

工 事 数 量 総 括 表

工 種	種 別	規 格 ・ 区 分	単 位	合 計	備 考
土工					
作業土工	掘削		m ³	30	31.4
	床堀		m ³	150	150.8
	埋戻		m ³	30	33.3
	盛土		m ³	4	4.2
	残土処理		m ³	150	150.8+31.4-33.3-4.2
	殻撤去	Co殻	m ³	3	(図面より)
護岸工					
	ブロック積み	粗面	m ²	131	130.6
	裏込材		m ³	61	60.6
天端コンクリート					
				81.6m当たり	10m当たり
	コンクリート	$\sigma 28ck \geq 18N/mm^2$	m ³	5.8	0.71
	型枠		m ²	17	2.12
	目地材	t=10mm	m ²	0.6	0.07
		施工延長	m		81.6
基礎コンクリート					
				82.2m当たり	10m当たり
	コンクリート	$\sigma 28ck \geq 18N/mm^2$	m ³	7.1	0.86
	型枠		m ²	30	3.70
	目地材	t=10mm	m ²	0.7	0.09
		施工延長	m		82.2

工 事 数 量 総 括 表

工 種	種 別	規格・区分	単位	合計	備考
小口止め					
1号小口止め	コンクリート	$\sigma 28ck \geq 18N/mm^2$	m ³	0.5	0.46
	型枠		m ²	4	3.73
2号小口止め	コンクリート	$\sigma 28ck \geq 18N/mm^2$	m ³	0.4	0.40
	型枠		m ²	3	3.21
すりつけ工					
	練石積	t=20cm	m ²	3	2.50
水路復旧					
水路取壊し	コンクリート取壊し		m ³	0.2	0.23
水路復旧	コンクリート	$\sigma 28ck \geq 18N/mm^2$	m ³	0.2	0.23
	型枠		m ²	2	2.1
仮設工					
工事用道路L=123m	敷鉄板	3048mm×1524mm	m ²	376	376.3
			枚	81	81
		0.802t/枚×81枚	t	65.0	65.0
	土木シート	ポリプロピレン系織布	m ²	486	486.0
	土木シート処分	100g/m ²	t	0.05	0.049
掛樋工					
	ポンプ運転	1箇所	式	1	1
	大型土のう設置	購入土：RC-40	袋	6	6
	仮排水管	高密度ポリエチレン管 φ600	m	92	92.0
	大型土のう処分	2.2kg/袋	t	0.01	0.013

土 工 計 算 書

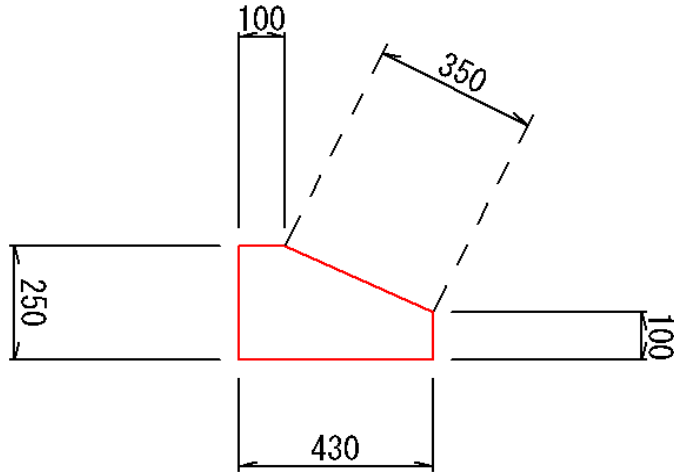
測 点	点間距離 (設計) (m)	掘削			床堀			埋戻			盛土		
		断 面 (m ²)	平 均 (m ²)	数 量 (m ³)	断 面 (m ²)	平 均 (m ²)	数 量 (m ³)	断 面 (m ²)	平 均 (m ²)	数 量 (m ³)	断 面 (m ²)	平 均 (m ²)	数 量 (m ³)
NO. 0	0.00	0.03			1.4			0.40			0.09		
NO. 0 + 3.0	3.00	0.10	0.07	0.2	1.5	1.45	4.4	0.40	0.40	1.2	0.20	0.15	0.5
NO. 0 + 10.0	7.00	0.30	0.20	1.4	1.7	1.60	11.2	0.40	0.40	2.8	0.00	0.10	0.7
NO. 1	10.00	0.40	0.35	3.5	1.9	1.80	18.0	0.40	0.40	4.0	0.00	0.00	0.0
NO. 2	20.00	0.40	0.40	8.0	1.9	1.90	38.0	0.40	0.40	8.0	0.03	0.02	0.4
NO. 3	20.00	0.40	0.40	8.0	1.8	1.85	37.0	0.4	0.40	8.0	0.08	0.06	1.2
NO. 3 + 10.0	10.00	0.20	0.30	3.0	1.8	1.80	18.0	0.4	0.40	4.0	0.09	0.09	0.9
NO. 4	10.00	0.60	0.40	4.0	1.8	1.80	18.0	0.4	0.40	4.0	0.00	0.05	0.5
NO. 4 + 2.80	2.80	0.60	0.60	1.7	1.8	1.80	5.0	0.4	0.40	1.1	0.00	0.00	0.0
NO. 4' + 2.80		0.80	0.70	0.0	0.6	1.20	0.0	0.1	0.25	0.0	0.00	0.00	0.0
NO. 4 + 4.80	2.00	0.80	0.80	1.6	0.6	0.60	1.2	0.1	0.10	0.2	0.00	0.00	0.0
合 計	84.80			31.4			150.8			33.3			4.2

ブ ロ ッ ク 積 工 計 算 書

測 点	点間距離			ブロック積			裏込砕石			水抜きパイプ		
	下部 (m)	上部 (m)	平均延長 (m)	断 面 (m)	平 均 (m)	数 量 (m ²)	断 面 (m ²)	平 均 (m ²)	数 量 (m ³)			数 量 (箇所)
標準区間												
NO. 0 0.3	-	-	-	1.72			0.80					
NO. 0 + 3.0	2.70	2.70	2.70	1.71	1.715	4.6	0.80	0.800	2.2			
NO. 0 + 10.0	7.00	7.00	7.00	1.68	1.695	11.9	0.80	0.800	5.6			
NO. 1	10.00	10.00	10.00	1.65	1.665	16.7	0.80	0.800	8.0			
NO. 2	20.00	20.00	20.00	1.59	1.620	32.4	0.70	0.750	15.0			
NO. 3	20.00	20.00	20.00	1.53	1.560	31.2	0.70	0.700	14.0			
NO. 3 + 10.0	10.00	10.00	10.00	1.50	1.515	15.2	0.70	0.700	7.0			
NO. 4	10.00	10.00	10.00	1.47	1.485	14.9	0.70	0.700	7.0			
NO. 4 + 2.53	2.53	2.53	2.53	1.46	1.465	3.7	0.70	0.700	1.8			
合 計			82.23			130.6			60.6			

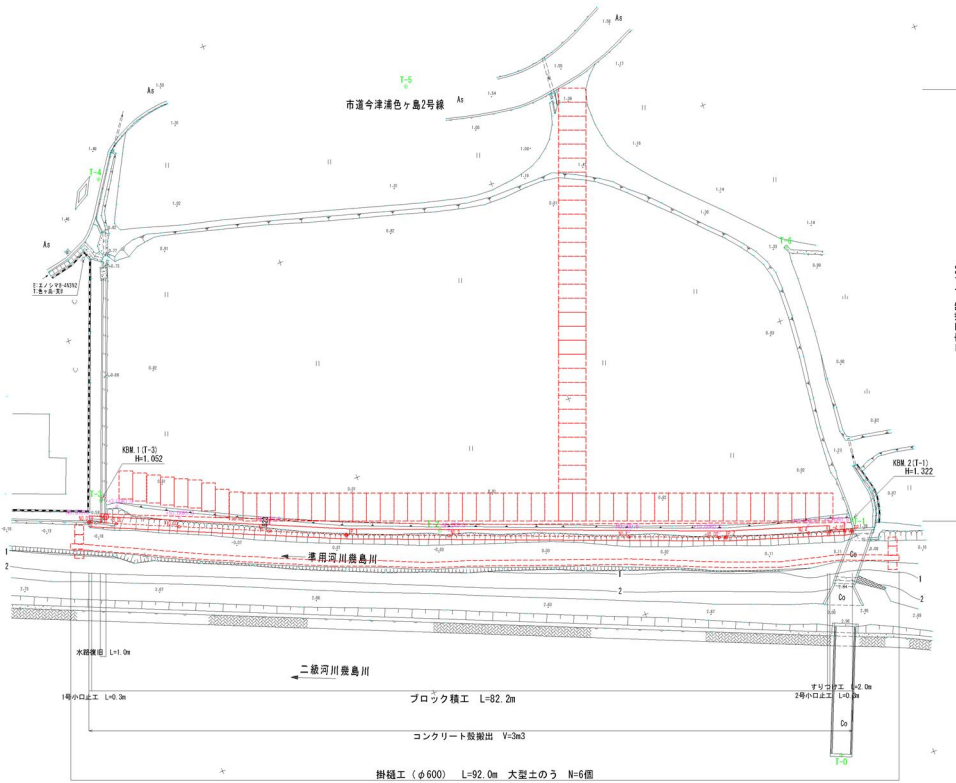
基礎コンクリート計算書

ブロック基礎



名称	規格	計算式	単位	数量
10.0m当り数量				
コンクリート	$\sigma_{28ck} \geq 18N/mm^2$	$V = (0.25 \times 0.43 - 1/2 \times 0.33 \times 0.13) \times 10.0$	m ³	0.86
型枠		$A = (0.25 + 0.12) \times 10.0$	m ²	3.70
目地材	t=10mm	$A = 0.86 / 10.0$	m ²	0.09
			施工延長	m
				82.2

仮設工計算書



名称	規格	計算式	単位	数量
敷鉄板設置				
敷鉄板	3048mm × 1524mm	A = (図面より)	m ²	376.3
			枚	81
土木シート		A = 81 × 1.5 × 4.0	m ²	486
掛樋工				
ポンプ運転	1箇所		式	1
大型土のう設置	購入土 : RC-40		袋	6
仮排水管	高密度ポリエチレン管 φ600		m	92