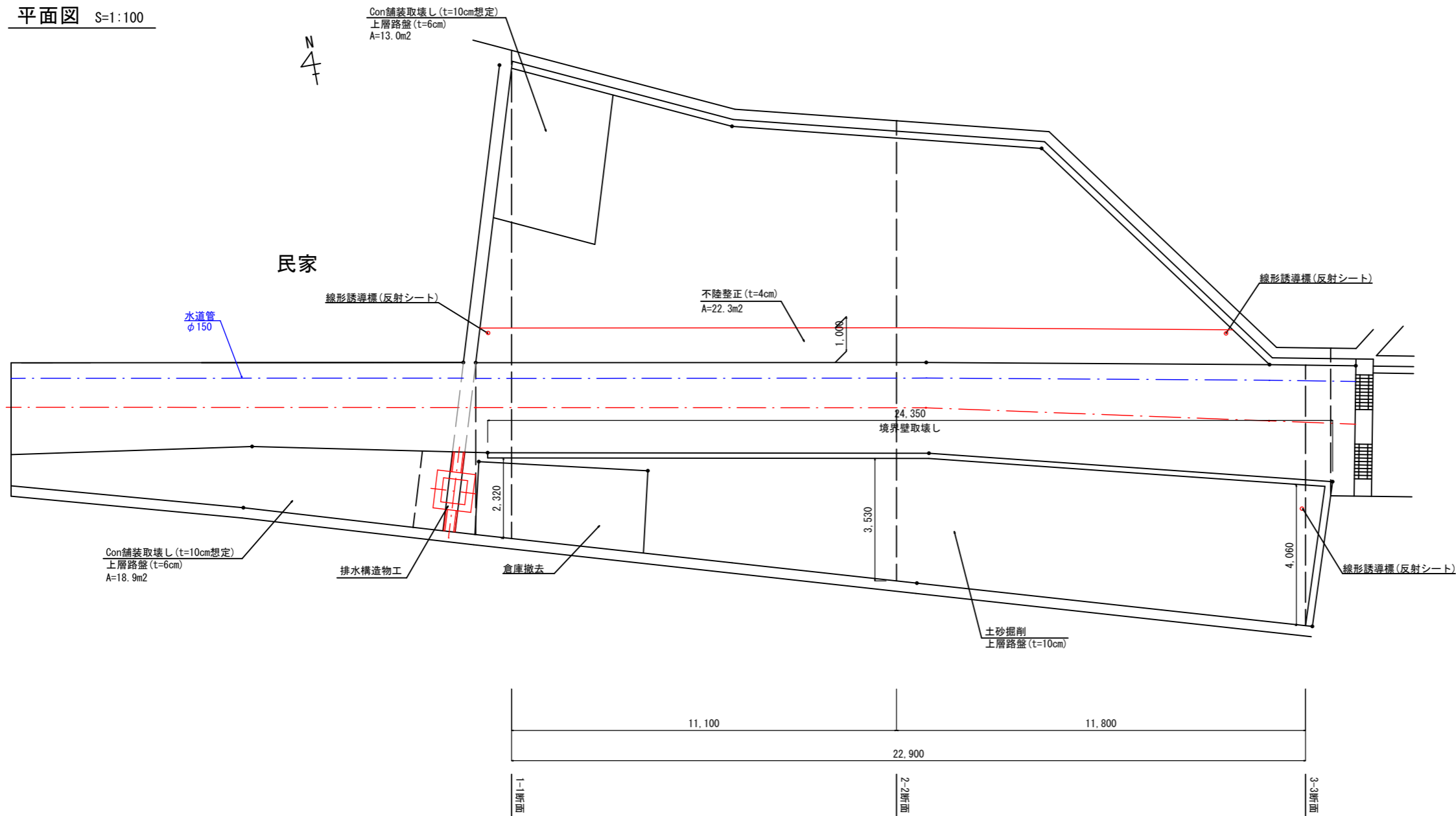


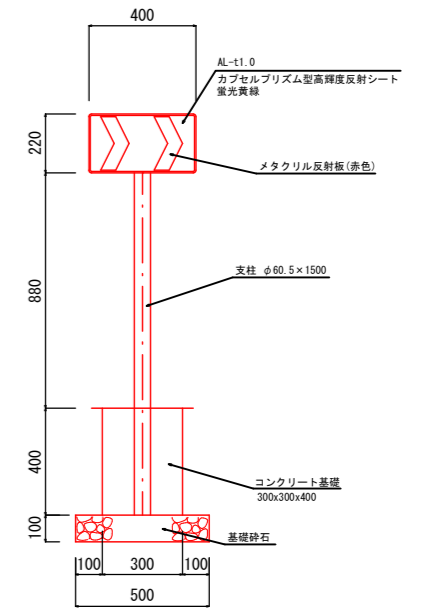
市道橋泊線道路改良工事

平面図 S=1:100

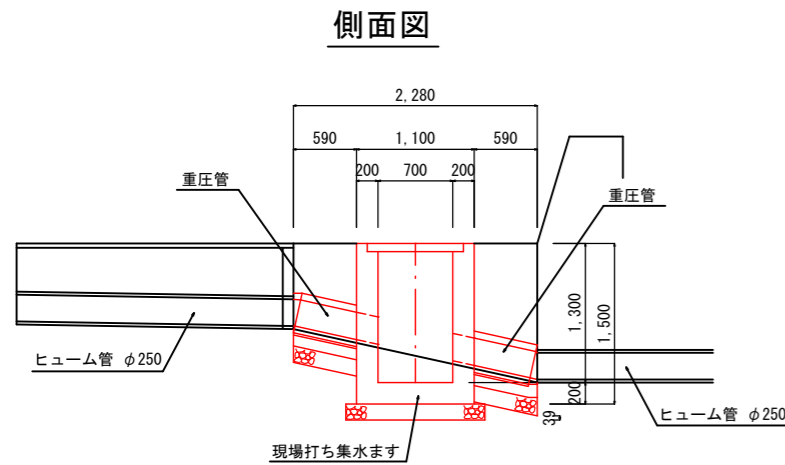


線形誘導標 構造図 S=1:20

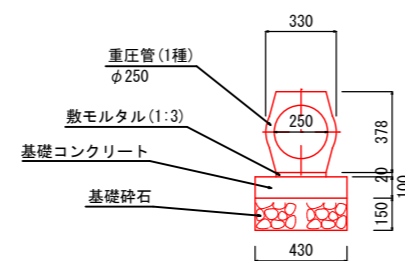
(参考) 商品名: NSZH-2



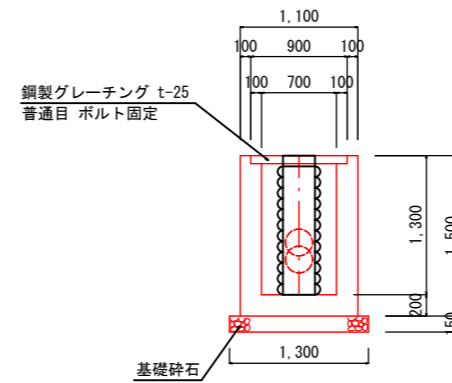
排水構造物 構造図 S=1:50



重圧管 断面図 S=1:25



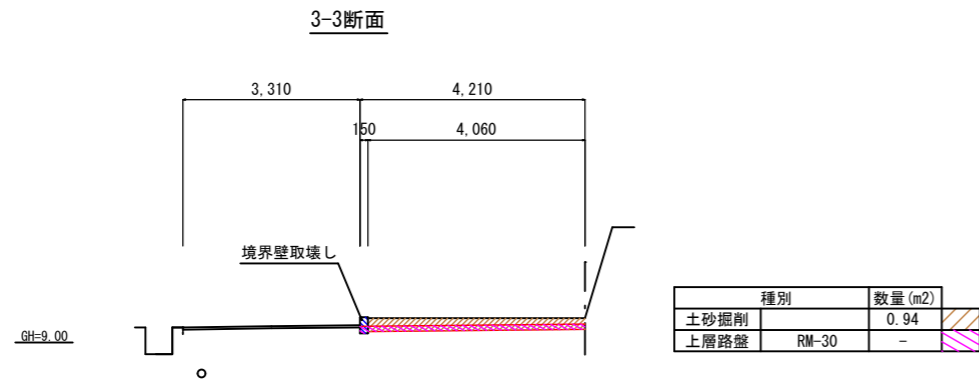
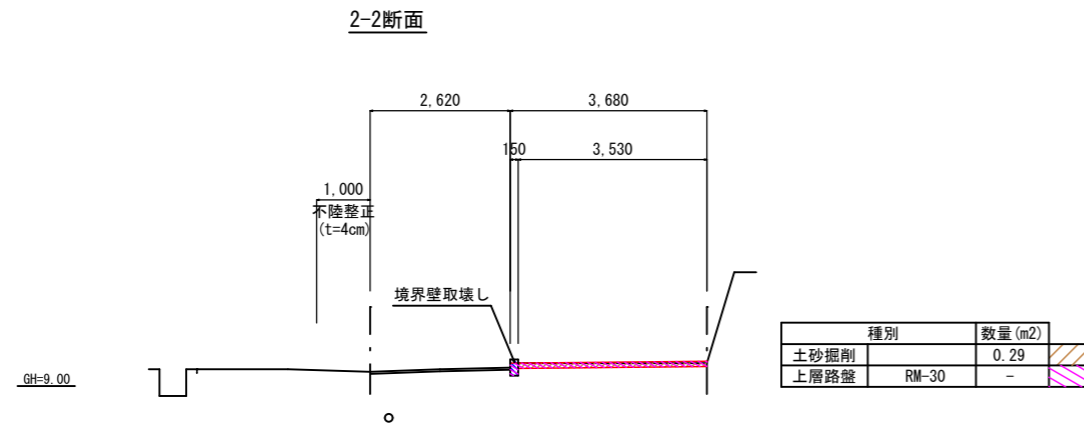
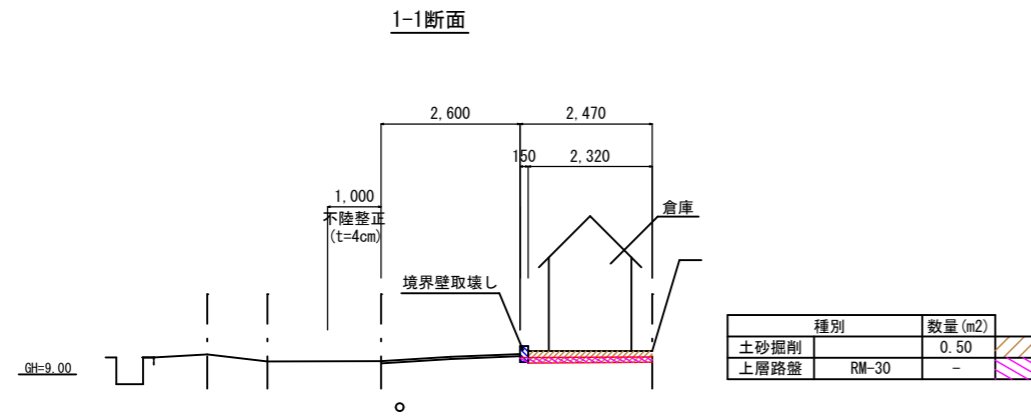
集水ます 断面図 S=1:50



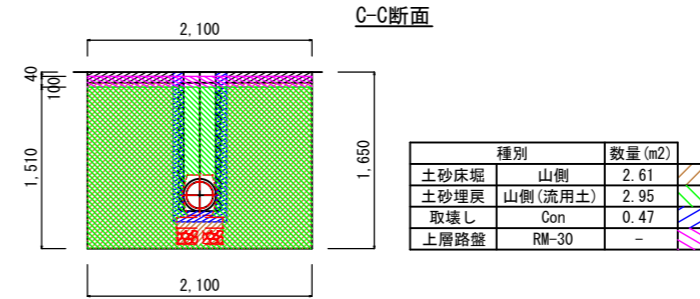
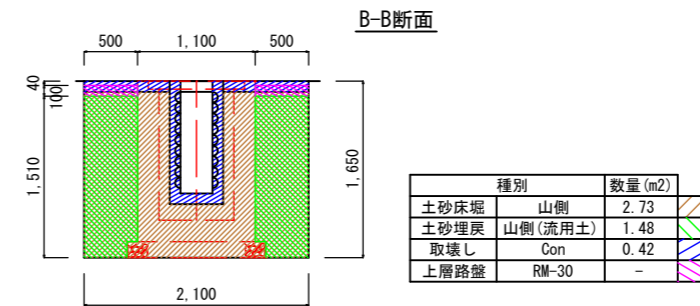
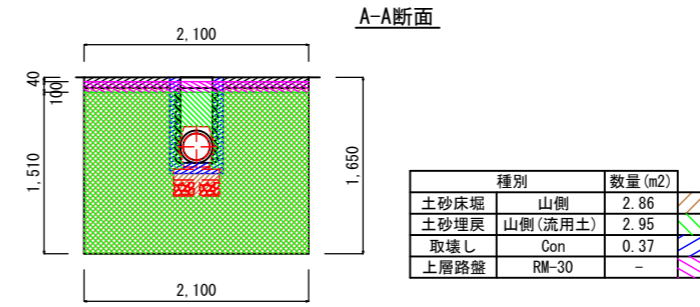
令和 8 年度			
図面名	平面図、構造図		
事業名	道路橋りょう新設改良事業		
工事名	市道橋泊線道路改良工事		
施工箇所	阿南市橋泊町小吹川原		
縮尺	図示	図面番号	1 / 2
阿南市 建設部 土木課			

市道橋泊線道路改良工事

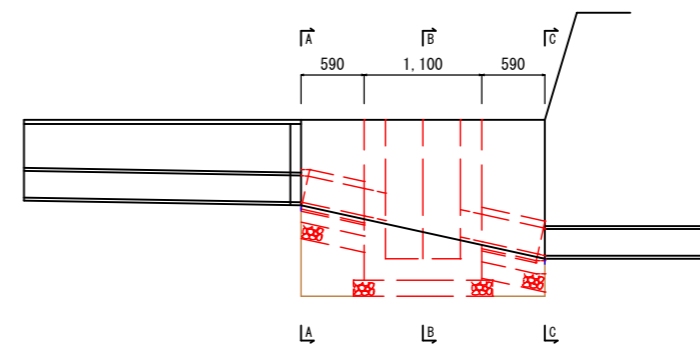
整地土工 S=1:100



排水構造物工 S=1:50



側面図



令和8年度			
図面名	土工図		
事業名	道路橋りょう新設改良事業		
工事名	市道橋泊線道路改良工事		
施工箇所	阿南市橋泊町小吹川原		
縮尺	図示	図面番号	2 / 2
阿南市 建設部 土木課			