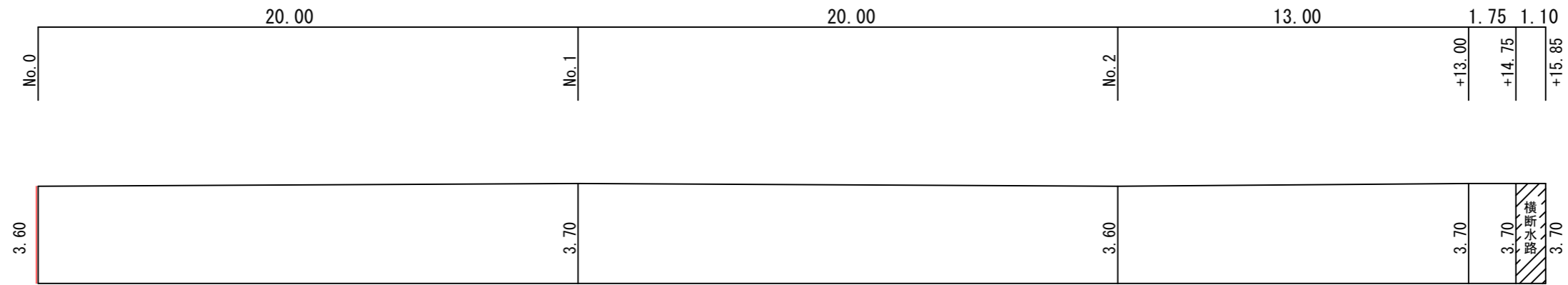
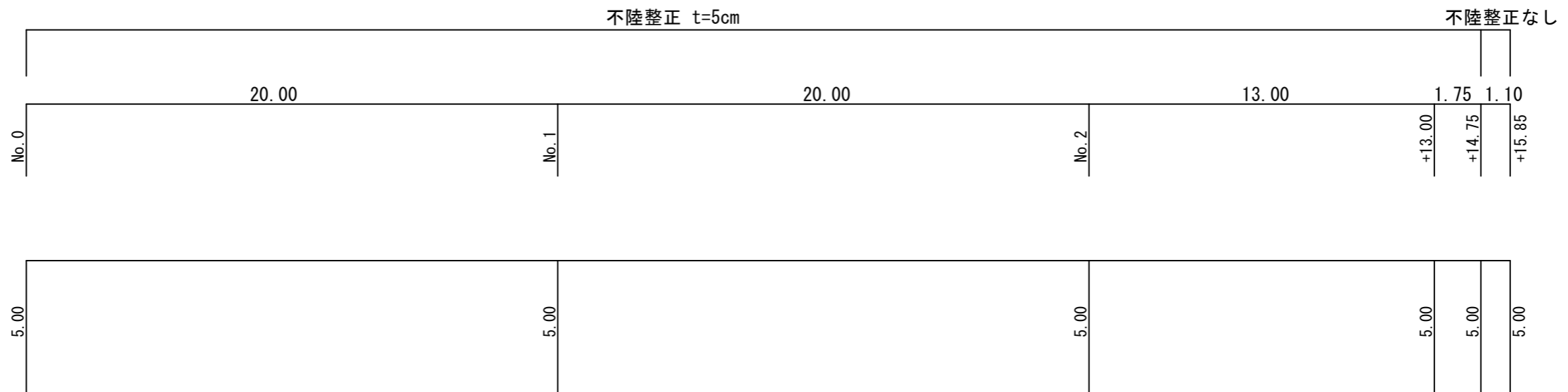


舗装展開図(1) S=1:100

舗装版破碎展開図

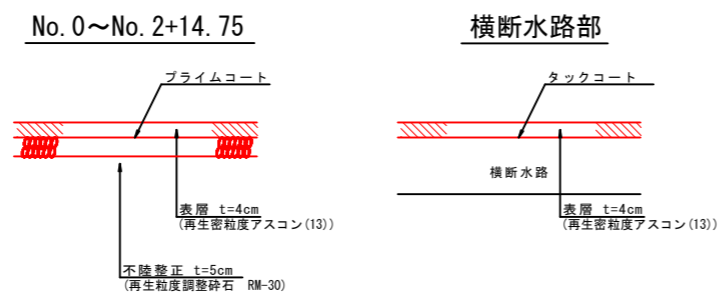


不陸修正・表層展開図

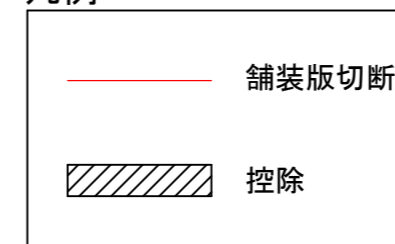


舗装構成 (アスファルト舗装)

S=1:10

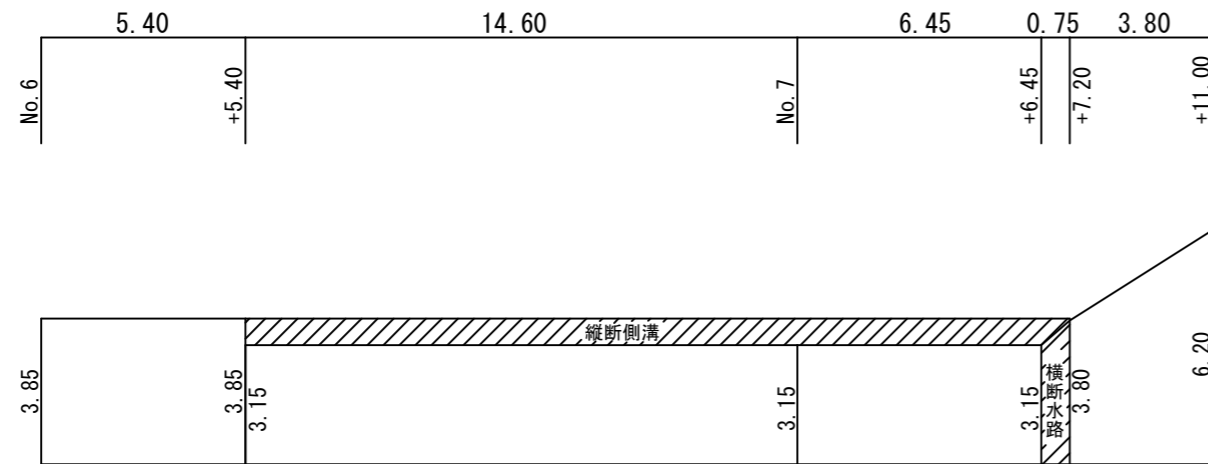
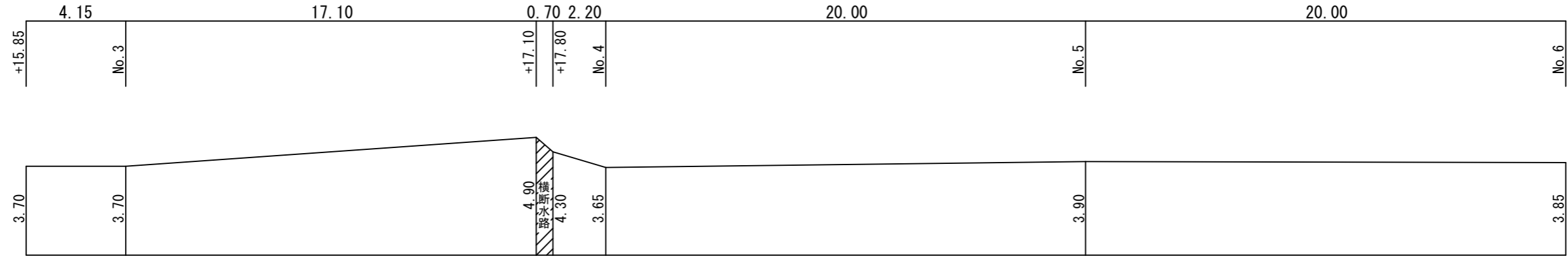


凡例

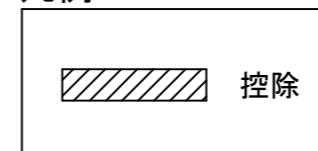


|           |                |    |    |       |
|-----------|----------------|----|----|-------|
| 令和8年度     |                |    |    |       |
| 図名        | 舗装展開図(1)       |    |    | 縮尺    |
| 事業名       | 道路橋りょう新設改良事業   |    |    | 図示    |
| 工事名       | 市道阿千田岩脇線道路舗装工事 |    |    | 図面番号  |
| 工事箇所      | 阿南市羽ノ浦町岩脇中地ほか  |    |    | 1 / 5 |
| 課長        | 補佐             | 係長 | 設計 | 製図    |
| 阿南市建設部土木課 |                |    |    |       |

舗装展開図(2) S=1:100



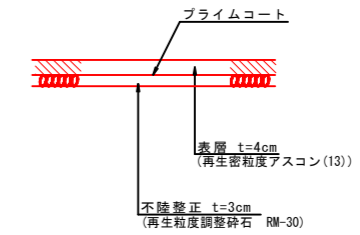
凡例



舗装構成 (アスファルト舗装)

S=1:10

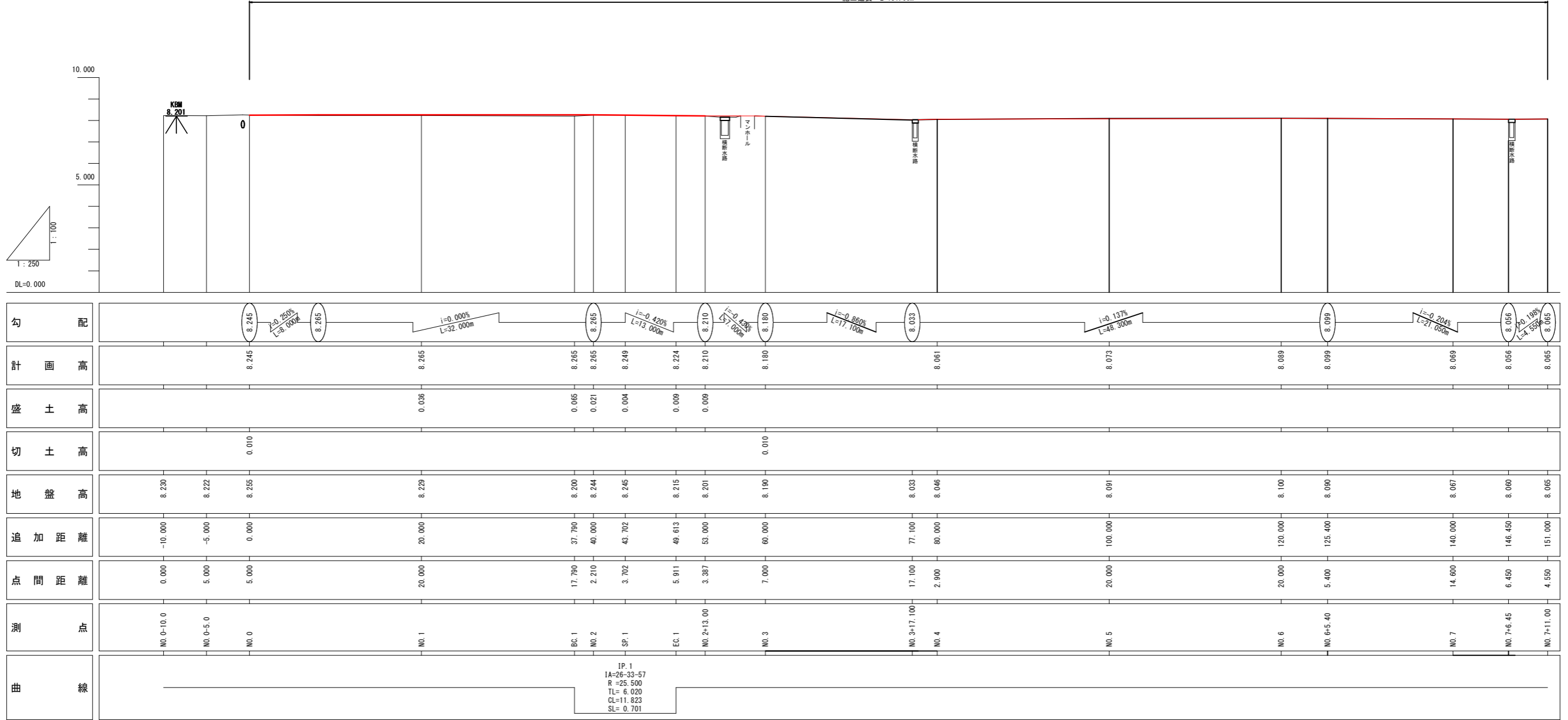
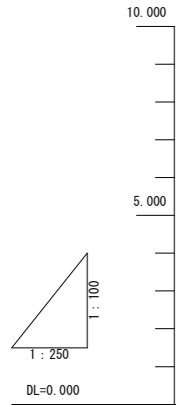
No. 2+15.85~No. 7+11.00



| 令和8年度     |                |    |    |    |       |
|-----------|----------------|----|----|----|-------|
| 図名        | 舗装展開図(2)       |    |    |    | 縮尺    |
| 事業名       | 道路橋りょう新設改良事業   |    |    |    | 図示    |
| 工事名       | 市道阿千田岩脇線道路舗装工事 |    |    |    | 図面番号  |
| 工事箇所      | 阿南市羽ノ浦町岩脇中地ほか  |    |    |    | 2 / 5 |
| 課長        | 補佐             | 係長 | 設計 | 製図 |       |
| 阿南市建設部土木課 |                |    |    |    |       |

縦断面図 VS=1:100 HS=1:250

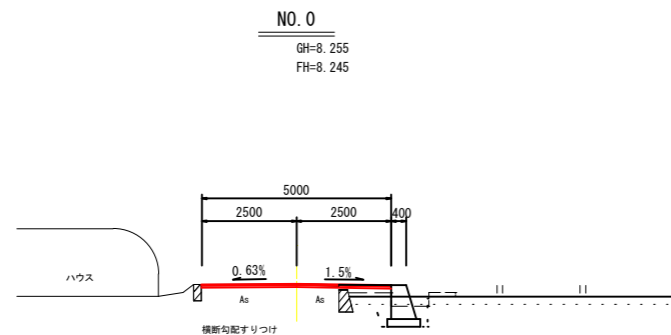
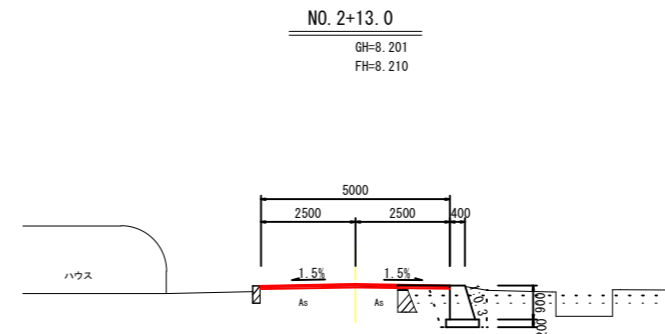
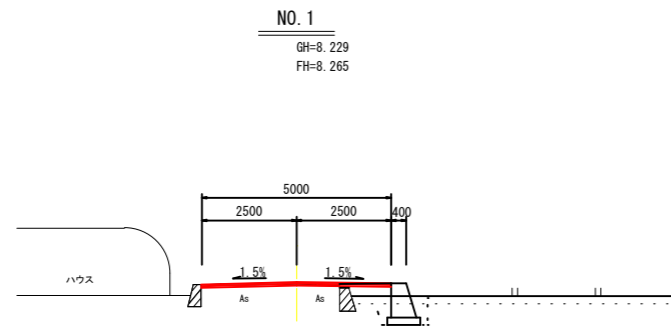
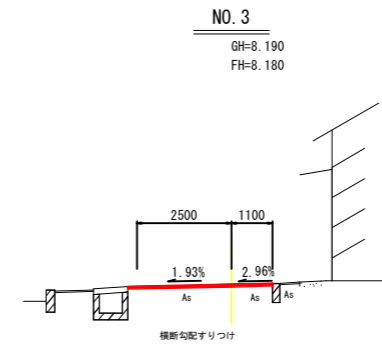
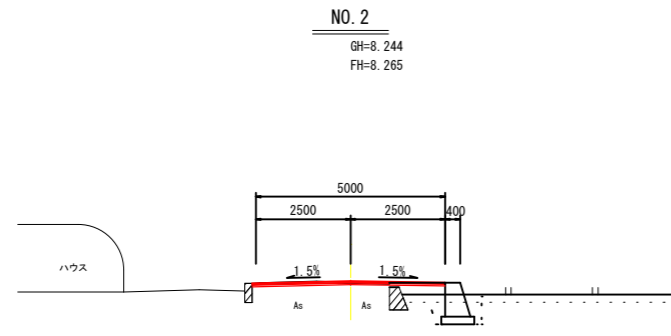
施工延長 L=151.00m



| 勾配                          | 計画高   | 盛土高   | 切土高   | 地盤高   | 追加距離    | 点間距離   | 測点          | 曲線   |
|-----------------------------|-------|-------|-------|-------|---------|--------|-------------|--|
|                             | 8.245 |       | 0.010 | 8.230 | -10.000 | 0.000  | NO.0-10.0   | IP.1<br>IA=26-33-57<br>R=25.500<br>TL=6.020<br>CL=11.823<br>SL=0.701 |
| $i=0.250\%$<br>$L=0.000m$   | 8.245 |       |       | 8.222 | -5.000  | 5.000  | NO.0-5.0    |  |
| $i=0.000\%$<br>$L=32.000m$  | 8.265 | 0.036 |       | 8.255 | 0.000   | 5.000  | NO.0        |  |
|                             | 8.265 |       |       | 8.229 | 20.000  | 20.000 | NO.1        |  |
|                             | 8.265 | 0.005 |       | 8.200 | 37.790  | 17.790 | BC.1        |  |
|                             | 8.249 | 0.004 |       | 8.244 | 40.000  | 2.210  | NO.2        |  |
| $i=-0.420\%$<br>$L=13.000m$ | 8.224 | 0.009 |       | 8.245 | 43.702  | 3.702  | SP.1        |  |
| $i=-0.420\%$<br>$L=13.000m$ | 8.210 | 0.009 |       | 8.215 | 49.613  | 5.911  | EC.1        |  |
| $i=-0.860\%$<br>$L=17.100m$ | 8.180 |       | 0.010 | 8.201 | 53.000  | 3.387  | NO.2+13.00  |  |
|                             | 8.061 |       |       | 8.190 | 60.000  | 7.000  | NO.3        |  |
|                             | 8.073 |       |       | 8.033 | 77.100  | 17.100 | NO.3+17.100 |  |
| $i=-0.137\%$<br>$L=48.300m$ | 8.089 |       |       | 8.046 | 80.000  | 2.900  | NO.4        |  |
|                             | 8.099 |       |       | 8.091 | 100.000 | 20.000 | NO.5        |  |
|                             | 8.069 |       |       | 8.100 | 120.000 | 20.000 | NO.6        |  |
| $i=-0.204\%$<br>$L=21.000m$ | 8.056 |       |       | 8.090 | 125.400 | 5.400  | NO.6+5.40   |  |
| $i=0.196\%$<br>$L=4.500m$   | 8.065 |       |       | 8.067 | 140.000 | 14.600 | NO.7        |  |
|                             | 8.065 |       |       | 8.060 | 146.450 | 6.450  | NO.7+6.45   |  |
|                             |       |       |       | 8.065 | 151.000 | 4.550  | NO.7+11.00  |  |

| 令和8年度     |                |    |    |    |       |
|-----------|----------------|----|----|----|-------|
| 図名        | 縦断面図           |    |    |    | 縮尺    |
| 事業名       | 道路橋りょう新設改良事業   |    |    |    | 図示    |
| 工事名       | 市道阿千田岩脇線道路舗装工事 |    |    |    | 図面番号  |
| 工事箇所      | 阿南市羽ノ浦町岩脇中地ほか  |    |    |    | 3 / 5 |
| 課長        | 補佐             | 係長 | 設計 | 製図 |       |
| 阿南市建設部土木課 |                |    |    |    |       |

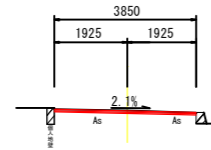
# 横断図(1) S=1:100



| 令和8年度     |                |    |    |    |       |
|-----------|----------------|----|----|----|-------|
| 図名        | 横断図(1)         |    |    |    | 縮尺    |
| 事業名       | 道路橋りょう新設改良事業   |    |    |    | 図示    |
| 工事名       | 市道阿千田岩脇線道路舗装工事 |    |    |    | 図面番号  |
| 工事箇所      | 阿南市羽ノ浦町岩脇中地ほか  |    |    |    | 4 / 5 |
| 課長        | 補佐             | 係長 | 設計 | 製図 |       |
| 阿南市建設部土木課 |                |    |    |    |       |

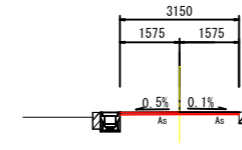
# 横断図(2) S=1:100

NO. 6  
GH=8.100  
FH=8.089



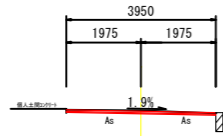
DL=3.000

NO. 7+6.45  
GH=8.060  
FH=8.056



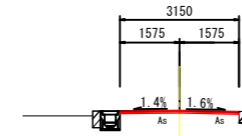
DL=3.000

NO. 5  
GH=8.091  
FH=8.073



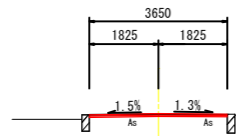
DL=3.000

NO. 6+5.40  
GH=8.090  
FH=8.099



DL=3.000

NO. 4  
GH=8.046  
FH=8.061



DL=3.000

| 令和8年度     |                |    |    |    |       |
|-----------|----------------|----|----|----|-------|
| 図名        | 横断図(2)         |    |    |    | 縮尺    |
| 事業名       | 道路橋りょう新設改良事業   |    |    |    | 図示    |
| 工事名       | 市道阿千田岩脇線道路舗装工事 |    |    |    | 図面番号  |
| 工事箇所      | 阿南市羽ノ浦町岩脇中地ほか  |    |    |    | 5 / 5 |
| 課長        | 補佐             | 係長 | 設計 | 製図 |       |
| 阿南市建設部土木課 |                |    |    |    |       |