

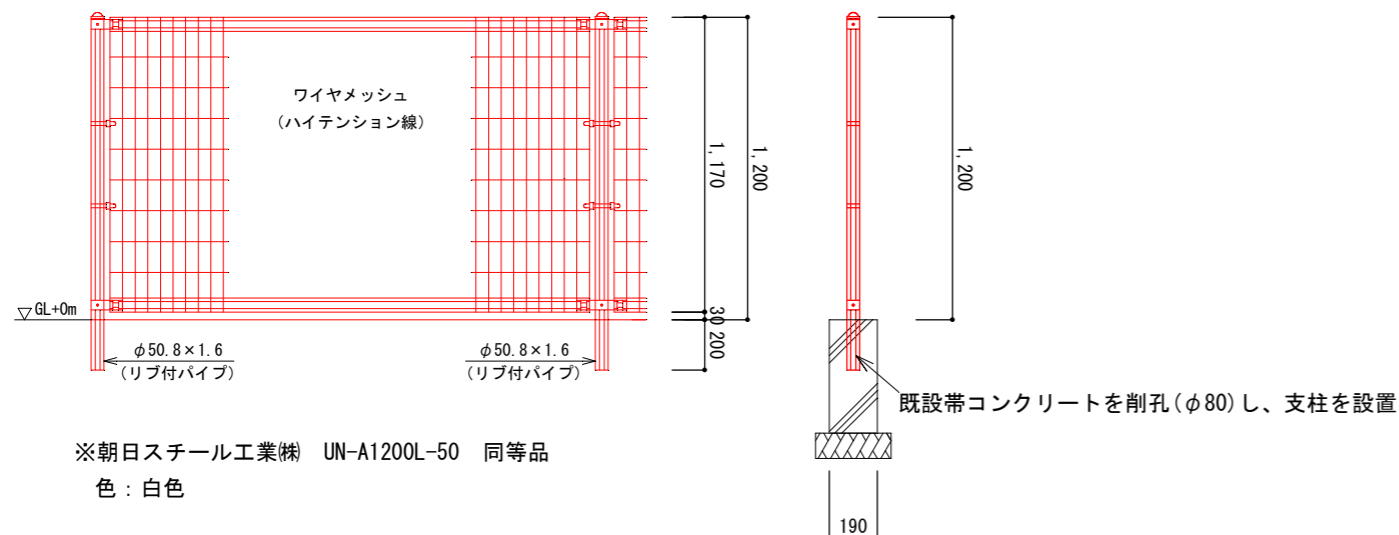
位置図



※羽ノ浦サービスセンター秋桜荘（休止中）の敷地を通行して施工箇所に進入する。
 また、当該施設敷地内を作業ヤードとして利用することは可能であるが、受注者の行為によって、建物等に破損または汚損が生じた場合は、発注者に速やかに報告し、適切な補修及び復旧を行うこと。
 なお、補修及び復旧に係る費用は受注者が負担すること。

構造図 S=1/30

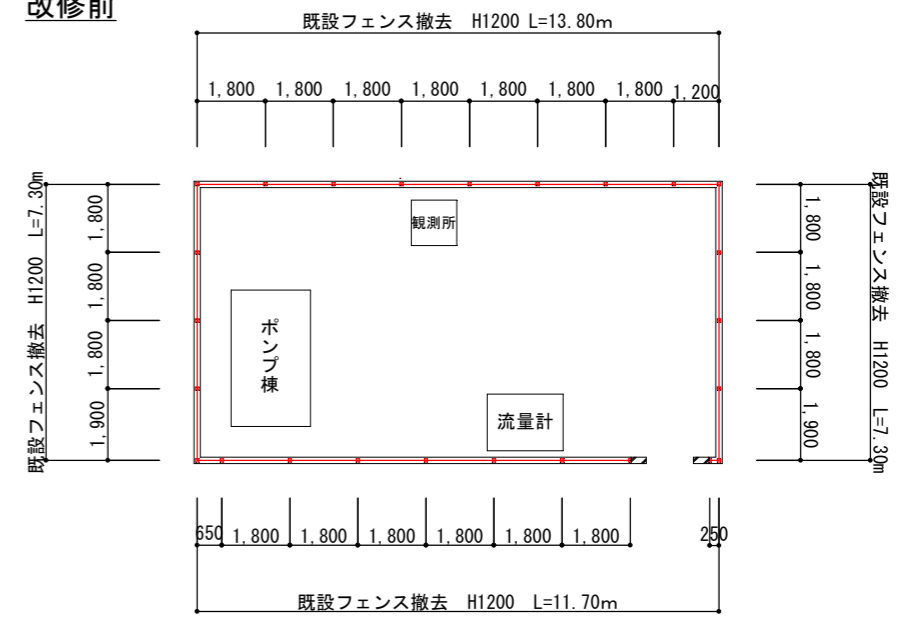
メッシュフェンス



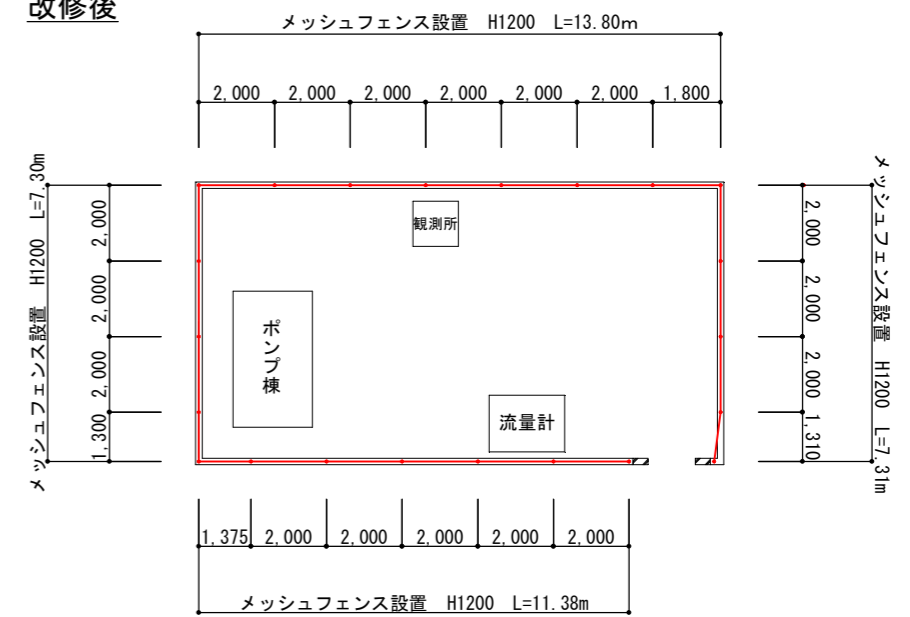
※朝日スチール工業(株) UN-A1200L-50 同等品
 色：白色

平面図 S=1/200

改修前



改修後



数量表

| 工種 | 規格 | 単位 | 数量 | 摘要 |
|----------|--------|----|-----|-------------------------|
| 構造物撤去工 | | | | |
| 既設フェンス撤去 | H1200 | m | 40 | =13.8+11.7+7.3+7.3=40.1 |
| 発生材運搬 | 2tユニック | t | 0.3 | =40.1*8.4kg/m=336.8kg |
| スクラップ処分 | | t | 0.3 | |
| フェンス設置 | | | | |
| 削孔 | φ80 | 孔 | 22 | |
| メッシュフェンス | H1200 | m | 40 | =13.8+11.4+7.3+7.3=39.8 |

| 令和 8 年度 | | | |
|-----------|--------------------|----|----|
| 図名 | 位置図、平面図、構造図 | 縮尺 | 図示 |
| 工事名 | 羽ノ浦第2水源地外周フェンス修繕工事 | 図番 | 1 |
| 工事種目 | | 図番 | 1 |
| 工事箇所 | 阿南市羽ノ浦町岩脇中地 | 図番 | 1 |
| 課長 | 主任 | 補佐 | 係長 |
| | | | 設計 |
| 阿南市水道部水道課 | | | |