

# 令和8年度

## 岩脇小学校防球ネット改修工事（3期） （着手日指定型）

図面番号	図面名	図面番号	図面名
A-01	特記仕様書1	A-07	防球ネット配置計画図（新設）
A-02	特記仕様書2	A-08	既存展開図（撤去・残存）
A-03	特記仕様書3	A-09	展開図
A-04	特記仕様書4	A-10	詳細図（防砂ネット、出入口）
A-05	特記仕様書5・付近見取図	A-11	各部詳細図
A-06	既設置図（撤去・残存）		

### 阿南市役所 教育委員会教育総務課

原図サイズ：A2

課長	課長補佐	係長	係	担当

**I. 工事概要**

1. 工事名称 岩脇小学校防球ネット改修工事（3期）（着手日指定型）

2. 工事場所 阿南市羽ノ浦町岩脇町筋

3. 建物概要

建物名称	
構造・規模	
敷地面積	
延床面積	
消防法施行令別表第1の区分	

4. 工事種目

種 目	工 事 概 要
防球ネット改修工事	防球ネット改修工事一式

5. 猛暑を考慮した工期

本工事は猛暑を考慮した工期設定の（**対象**）・対象外）工事である。  
 猛暑による作業不能日数を次のとおり見込んでいる。  
 (1) 作業不能日数：6日間  
 (2) 観測地点：環境省が公表する四国地方・徳島・蒲生田地点  
 (3) 気象状況により工期中に発生した猛暑による作業不能日数（当該現場における定時の現場作業時間において、環境省が公表する四国地方・徳島・蒲生田地点におけるWBGT値が31以上となり、かつ受注者が契約工事単位で全作業を中断し、又は現場を閉鎖した時間を算定し、日数に換算したもの（小数点以下第一位を四捨五入する。））が(1)の日数から著しく乖離した場合には、受注者は発注者へ工期の延長変更を協議することができる。  
 (4) 作業不能日数の計算は「営繕工事における猛暑および熱中症対策に係る試行要領」による。

6. その他

本工事は、受注者が人員や資機材を効率的に配置し、生産性の向上を目的とした工事着手日指定契約方式の試行工事であり、別に定める「阿南市工事着手日指定契約方式実施要領」を適用する。  
 本工事の契約工期は契約締結の日から令和8年10月19日までを見込んでおり、工事着手日は令和8年7月21日とする。なお受注者は、工事着手日まで工事の着手（現場事務所の設置、現場への資材の搬入及び仮設物の設置など）を行ってはならない。ただし、工事始期から発注者の指定する工事着手日までの期間内に、関連工事の早期完成や関係者の同意など、着手時期の制約が解消された場合は、監督員の承諾を得て工事着手日を変更することができる。

- II. 共通仕様書**
- (1) 項目は、番号に○印が付いたものを適用する。  
 (2) 特記事項は、○印が付いたものを適用する。◎は総て適用する。

章	項 目	特 記 事 項
一 章 共 通 事 項	① 通用基準	◎図面及び特記仕様に記載されていない事項は、すべて国土交通省大臣官房官庁営繕部監修の下記による。  ・公共建築工事標準仕様書（建築工事編） 令和4年版（以下「標仕」という。） ・公共建築工事標準仕様書（電気設備工事編） 令和4年版 ・公共建築工事標準仕様書（機械設備工事編） 令和4年版 ・公共建築改修工事標準仕様書（建築工事編） 令和4年版（以下「改標仕」という。） ・公共建築改修工事標準仕様書（電気設備工事編） 令和4年版 ・公共建築改修工事標準仕様書（機械設備工事編） 令和4年版 ・公共建築大造建築工事標準仕様書 令和4年版 ・建築物解体工事共通仕様書（令和4年版）・同解説 令和5年版 ・建築工事標準詳細図 令和4年版（以下「標準図」という。） ・公共建築設備工事標準図（電気設備工事編） 令和4年版 ・公共建築設備工事標準図（機械設備工事編） 令和4年版 ・敷地調査共通仕様書 令和4年改定  また、次の図書（国土交通大臣官房官庁営繕部監修）を参考とする。 ① 建築工事監理指針 令和4年版（以下「監理指針」という。） ② 建築改修工事監理指針 令和4年版 ③ 電気設備工事監理指針 令和4年版 ④ 機械設備工事監理指針 令和4年版
	② 優先順位	◎設計図書の優先順位は、次の順とする。 ① 質問回答書（②から⑤に対するもの） ② 補足説明書 ③ 特記仕様書（共通仕様書を含む） ④ 図面 ⑤ 公共建築工事標準仕様書等
	③ 工事実績データの登録	(1) 受注者は、請負代金額が500万円以上の工事については受注・変更・しゅん工・訂正時に、工事実績情報サービス（コリンズ）に基づき、工事実績情報として「登録のための確認のお願い」を作成し監督員に提出して内容の確認を受けた上、次の期限までに登録機関に登録しなければならない。 (a) 受注時は、契約後、土曜日、日曜日、祝日等を除き14日以内とする。 (b) 登録内容の変更時は、変更があった日から土曜日、日曜日、祝日等を除き14日以内とする。 (c) しゅん工時は、工事しゅん工承認後、土曜日、日曜日、祝日等を除き14日以内とする。 (d) 訂正時は、適宜とする。 なお、変更登録は工期、技術者に変更が生じた場合に行うものとし、請負代金額のみの変更の場合は、原則として登録を必要としない。  (2) 受注者は、実績登録完了後、登録機関発行の「登録内容確認書」が発注者に届いた際には、速やかに監督員に提示しなければならない。 なお、変更時としゅん工時の間が14日間に満たない場合は、変更時の提示を省略できる。

章	項 目	特 記 事 項
二 章 工 事 の 着 手	④ 工程表	◎受注者は、契約書に基づく工程表を契約締結後14日（土曜日、日曜日、祝日等を除く。）以内に提出すること。
	⑤ 工事の着手	◎受注者は、設計図書に定めのある場合、又は特別の事情により発注者の承諾があった場合を除き、工事開始日以降30日以内に工事に着手しなければならない。なお、工事開始日は、契約書に明示した着工の日（特記仕様書において着工の日を別に定めた場合にあっては、その日）をいう。
	⑥ 施工計画書等	◎施工に先立ち、実施工程表、工事の総合計画をまとめた総合施工計画書及び工種別施工計画書並びに施工図等を作成し、監督員に提出し、監督員の承諾を受けること。  ◎上記の施工計画書には、「地下埋設物等の近接作業に関する事項」を設けること。  ◎施工図、現寸図、見本等を、工事の施工に先立ち作成し、監督員の承諾を受けること。
三 章 下 請 負 人 の 選 定	⑦ 下請負人の選定	◎受注者は、本工事の一部を下請に付する場合は、工事の施工に十分な能力と経験を有した者を選定すると共に、徳島県内に主たる営業所を有するものの中から優先して選定するように努めなければならない。なお、請負対象額（設計金額）が1億円以上の工事については、徳島県内に主たる営業所を有するもの以外と下請契約する場合には、県内業者を選定しない理由を記した理由書を事前に監督員に提出しなければならない。  ◎受注者は、本工事の全部若しくは一部について、指名停止期間中の有資格業者と下請契約を締結してはならない。（なお、有資格業者とは、建設工事の請負契約に係る一般競争入札及び指名競争入札参加資格審査要綱第5条の規定により参加資格の認定を受けた者をいう。）  ◎受注者は、下請契約を締結するときは、下請負に使用される技術者、技能労働者等の賃金、労働時間その他の労働条件、安全衛生その他の労働環境が適正に整備されるよう、市場における労務の取引価格、保険料等を的確に反映した適正な額の請負代金及び適正な工期等を定める下請け契約を締結しなければならない。
	⑧ 施工体制台帳及び施工体系図	(1) 施工体制台帳の作成 受注者は、下請契約（以下の③及び④の場合を含む。）を締結した場合は、施工体制台帳及び再下請負通知書（以下「施工体制台帳」という。）を自らの責任において作成・保存するとともに、施工体制台帳を工事現場に備置しなければならない。 (2) 施工体系図の作成及び揭示 受注者は、下請契約（以下の③及び④の場合を含む。）を締結した場合は、各下請負者の施工の分担関係を表示した施工体系図を作成し、公共工事の入札及び契約の適正化の促進に関する法律に従って、工事関係者が見やすい場所及び公衆が見やすい場所に掲げなければならない。 (3) 警備業者の記載 受注者は、交通誘導警備員を配置するときは、警備業者を含めて施工体制台帳及び施工体系図を作成・保存しなければならない。 (4) 運搬業者の記載 受注者は、土砂等を運搬する大型自動車を配置するときは、運搬業者を含めて施工体制台帳及び施工体系図を作成・保存しなければならない。 (5) 施工体制台帳及び施工体系図の提出 受注者は、施工体制台帳の写し及び施工体系図の写しを、下請契約を締結したときは下請契約日から、内容に変更が生じたときは変更が生じた日から、いずれも土曜日、日曜日、祝日等を除き14日以内に監督員に提出し、確認を受けなければならない。ただし、提出日について、監督員が承諾したときはこの限りではない。 (6) 再下請負通知書を提出する旨の書面の揭示 受注者は、再下請負通知書を提出する旨の書面を、工事現場の公衆が見やすい場所に掲示しなければならない。
	⑨ 電気保安技術者等	◎電気保安技術者は次の者とし、必要な資格又は同等の知識及び経験を証明する資料により、監督員の承諾を受けること。 ・事業用電気工作物に係る工事の電気保安技術者は、その電気工作物の工事に必要な電気主任技術者の資格を有する者又はこれと同等の知識及び経験を有する者とする。 ・一般用電気工作物に係る工事の電気保安技術者は、第1種又は第2種電気工事士の資格を有する者とする。  ◎工事用力設備の保安責任者を関係法令に従って有資格者を定め、監督員に報告すること。

章	項 目	特 記 事 項	
四 章 工 事 の 中 の 安 全 確 保	⑩ 施工中の安全確保	◎工事関係図書及び監督員から指示された事項等については、施工に携わる下請負人も十分に周知・徹底すること。  ◎工事現場における現場代理人、監理技術者、主任技術者の確認のため名札を着用すること。名札には現場代理人、監理技術者、主任技術者の別、氏名、会社名、工事名を記載し、顔写真を添付すること。  ◎工事現場の安全衛生管理については、労働安全衛生法等関係法令等に従って行うこと。  ◎工事の施工に伴う災害及び公害の防止は、建築基準法、労働安全衛生法、騒音規制法、振動規制法、大気汚染防止法、建設工事公衆災害防止対策要綱（令和元年9月2日付け国土交通省告示第496号）、建設副産物適正処理推進要綱（平成5年1月12日 建設省建経発第3号、平成14年5月30日改正）その他関係法令に従い適切に処理すること。  ◎受注者は、工事の施工箇所及びその周辺にある地上地下の既設構造物について、工事（仮囲い等仮設材設置を含む）着手までに調査を行い、「支障物件確認書」を監督員に提出し、監督員の確認を受けてから工事着手すること。  ◎地下埋設物への影響が予想される場所では、施工に先立ち、原則として、試掘を行い、当該埋設物の種類、位置（平面・深さ）、規格、構造等を確認しなければならない。  ◎受注者は、工事箇所及びその周辺にある地上地下の既設構造物に対し、支障を及ぼさないような措置を講ずなければならない。万一、損傷を与えた場合は、直ちに監督員に報告するとともに、施設の運営に支障がないよう、受注者の負担でその都度、補修又は補償すること。  ◎受注者は、重量が100kg以上のものを貨物自動車に積み作業（ロープ掛けの作業及びシート掛けの作業を含む。）又は貨物自動車から下ろす作業（ロープ解きの作業及びシート外しの作業を含む。）を行うときは、当該作業を指揮する者を定め、監督員に報告しなければならない。  ◎受注者は、機械等を貨物自動車に積み込む作業又は貨物自動車から下ろす作業を行う場合は、当該作業を指揮する者を定め、指揮者の合図により行わなければならない。また、作業状況について、写真等の資料を整備及び保管し、監督員の請求があったときは、直ちに提示しなければならない。  ◎受注者は、輸送路等において上空施設への接触事故を防止するため、重機回送時の高さ、移動式クレーンのブームの格納、ダンプトラックの架台の下ろし等について、走行前に複数の作業員により確認しなければならない。  ◎受注者は、トラック（クレーン装置付）を使用する場合は、上空施設への接触事故防止装置（ブームの格納忘れを防止（警報）する装置、ブームの高さを制限する装置等）付きの車両を原則使用しなければならない。なお、使用できない場合は事前に監督員と協議を行うこと。  ◎休日、夜間に作業を行う時は、事前に「休日・夜間作業票」を監督員に提出すること。  ◎受注者は、工事期間中安全監視を行い、工事区域及びその周辺の監視あるいは連絡を行い、安全を確保するとともに工事現場における盗難防止の観点から、資機材の保管状況等についても併せて確認すること。また、監督員から「資機材保管計画書」（任意様式）の提出を求められた場合には、速やかに提出すること。  ◎受注者は、高さが2m以上の箇所で行う場合は、墜落防止に留意し、作業日毎に「墜落防止チェックシート」を活用して点検を行い、その記録を保管すること。  ◎仮囲いを設置する場合は、設置後に「現場安全再確認シート（任意様式）」を活用して点検を行い、その記録を保管すること。  ◎上下作業や直下階の施設を利用しながらの直上階（天井）のスラブはつり工事は、原則禁止とする。やむを得ず行う場合は、飛来落下の危険を生じるおそれがあるため、適切な防護措置を講じ安全確保を回り、施工手順について監督員の承諾を得たうえで、指定された時間に行うこと。  ◎受注者は、足場を設置する場合は組立、解体時において、作業前に施工手順を確認し、倒壊や資材落下に対する措置を講じなければならない。特に、飛来落下の恐れのある巾木やメッシュシート等の資機材については、足場の上に仮置きせず、設置又は荷下ろしするまでは、番線等により固定を行うこと。また、強風、大雨、大雪等の悪天候のため、作業の実施について危険が予想されるときは、作業を中止すること。  ◎作業にあたって労働災害、公衆災害の事故リスクと対応方法について監督員と協議すること。  ◎事故により、停電、断水等が発生することを考慮し、施設休業日に作業するなど、作業日に施設管理者と協議すること。  ◎給水管近傍の作業で給水管を破損する恐れがある場合は、給水バルブの止水状況を確認するとともに、事故による漏水に備えて直下階や近傍の重要備品について養生や移設について協議すること。  ◎受注者は、工事施工途中に工事目的物や工事材料等の不具合等が発生した場合、または、公益通報者等から当該工事に関する情報が寄せられた場合には、その内容を監督員に直ちに通知しなければならない。  ◎当該工事が分発注の工事においては、受注金額が最も高い受注者を「統括安全衛生管理義務者」に選任するものとする。（労働安全衛生法第30条第2項）	

章 項 目	特 記 事 項	章 項 目	特 記 事 項	章 項 目	特 記 事 項
<p>⑪ 撤去時の資機材残置の防止</p> <p>⑫ 交通安全管理</p>	<p>◎足場撤去の際は、工事箇所周辺に資機材が残っていないか点検したうえで、撤去を行うこと。</p> <p>◎輸送災害の防止 受注者は、工事用車両による土砂、工事用資材、機械等の輸送を伴う場合は、関係機関と打合せを行い、交通安全に関する担当者、輸送経路、輸送期間、輸送方法、輸送担当者、交通誘導警備員の配置、標識、安全施設等の設置場所、その他安全輸送上の事項について計画を立て、災害の防止を図らなければならない。特に、輸送経路にある既設構造物に対して損害を与えるおそれがある場合は、当該物件及びその位置と必要な措置について、工事着手前に監督員に報告しなければならない。</p> <p>◎過積載による違法運行の防止 受注者は、過積載による違法運行の防止に関し、特に、次の事項について留意し、下請負業者を指導すること。 ・積載重量制限を超えた土砂等の積込みは行わないこと ・さし枠装備車、不表示車は使用しないこと ・過積載車両、さし枠装備車、不表示車から土砂等の引き渡しを受けないこと ・建設発生土の処理及び骨材の購入に当たっては、下請事業者及び骨材納入業者の利益を不当に害さないこと ・過積載による違法通行により、逮捕または起訴された建設業者は、指名停止措置を講ずる場合がある</p>	<p>第二章 一般共通事項</p>	<p>◎資源の有効な利用の促進に関する法律（以下「資源有効利用促進法」という。）及び建設工事に係る資材の再資源化等に関する法律（以下「建設リサイクル法」という。）に基づく対応は、以下のとおり行うこと。 (1) 受注者は、資源有効利用促進法に基づく建設業に属する事業を行う者の再生資源の利用に関する判断の基準となるべき事項を定める省令（H3.10.25建設省令第19号）第8条で規定される工事又は建設リサイクル法施行令第2条で規定される工事（以下「一定規模以上の工事」という。）において、コンクリート（二次製品を含む。）、土砂、砕石、加熱アスファルト混合物又は木材を工事現場に搬入する場合には、（一財）日本建設情報総合センターのコプリス・プラスにより再生資源利用計画書を作成し、監督員に提出すること。 (2) 受注者は、資源有効利用促進法に基づく建設業に属する事業を行う者の指定副産物に係る再生資源の利用の促進に関する判断の基準となるべき事項を定める省令（H3.10.25建設省令第20号）第7条で規定される工事又は一定規模以上の工事において、建設発生土、コンクリート塊、アスファルト・コンクリート塊、建設発生木材、建設汚泥又は建設混合廃棄物を工事現場から搬出する場合には、コプリス・プラスにより再生資源利用促進計画書を作成し、監督員に提出すること。 (3) 受注者は、上記計画書を工事現場の見やすい場所に掲示（デジタルサイネージによる掲示も可）すること。 (4) 受注者は、上記計画書に変更が生じた場合は、速やかに計画を変更し、その変更の内容を監督員に報告すること。 (5) 受注者は、工事完了後速やかにコプリス・プラスにより再生資源利用実施書及び再生資源利用促進実施書を作成し、監督員に提出すること。 (6) 受注者は、上記計画書及び実施書を工事完成後5年間保存すること。 (7) 受注者は、コプリス・プラスの入力において、資源の供給元及び搬出する副産物の搬出先について、その施設名、施設の種類及び住所を必ず入力すること。ただし、パーン材を使用する生コンクリート及び購入土を除くものとする。</p> <p>◎受領書の交付 受注者は、土砂を再生資源利用計画書に記載した搬入元から搬入したときは、法令等に基づき、速やかに受領書を搬入元に交付しなければならない。</p> <p>◎再生資源利用促進計画書を作成する上での確認事項等 受注者は、再生資源利用促進計画書の作成に当たり、建設発生土を工事現場から搬出する場合は、工事現場内の土地の掘削その他の形質の変更に関して発注者等が行った土壌汚染対策法等の継続状況や、搬出先が盛土規制法の許可地等であるなど適正であることについて、法令等に基づき確認しなければならない。また、確認結果は再生資源利用促進計画書に添付し監督員に提出するとともに、工事現場において公衆の見やすい場所に掲げなければならない。</p> <p>◎建設発生土の運搬を行う者に対する通知 受注者は、建設現場等から土砂搬出を他の者に委託しようとするとき、特記に土工事の記載がある場合は「建設発生土の処理」に定められた事項等（搬出先の名称及び所在地、搬出量）と、前項で行った確認結果を、委託した搬出者に対して、法令等に基づいて通知しなければならない。</p> <p>◎建設発生土の搬出先に対する受領書の交付請求等 受注者は、建設発生土を再生資源利用促進計画書に記載した搬出先へ搬出したときは、法令等に基づき、速やかに搬出先の管理者に受領書の交付を求め、受領書に記載された事項が再生資源利用促進計画書に記載した内容と一致することを確認するとともに、監督員に写しを提出しなければならない。</p> <p>◎建設発生土の最終搬出先の記録・保存 受注者は、建設発生土が再生資源利用促進計画書に記載した搬出先から他の搬出先へ搬出されたときは、速やかに搬出先の名称や所在地、搬出量等を記録した書面を作成し、保存すること。さらに、他の搬出先へ搬出されたときも同様である。ただし、以下の(1)～(3)に搬出された場合は、最終搬出先の確認は不要である。 (1) 国又は地方公共団体が管理する場所（当該管理者が受領書を交付するもの） (2) 他の建設現場で利用する場合 (3) ストックヤード運営事業者登録規程により国に登録されたストックヤード</p>	<p>⑭ 材料・製品等</p>	<p>◎本工事に使用する建築材料、設備機材等（以下「建材等」という）は、設計図書に規定する所要の品質及び性能を有するものとする。</p> <p>◎受注者は、建材等の発注の際には、発注前に、品質及び性能に関して記載された工種別施工計画書及びその証明となる資料を監督員へ提出しなければならない。ただし、設計図書に定めるJIS又はJASの材料で、JIS又はJASのマーク表示のあるものを使用する場合又はあらかじめ監督員の承諾を受けた場合は、この限りでない。 なお、各専門特記仕様書中、「評価名簿による」と記載されているものは、一般社団法人公共建築協会発行の「建築材料等評価名簿（最新版）」及び「設備機材等評価名簿（最新版）」記載品を指すものとする。</p> <p>◎県産木材の原則使用 (1) 受注者は、工事的目的物及び指定仮設で木材を使用する場合並びにコンクリート打設用型枠を使用する場合、原則として県産木材を使用しなければならない。ただし、特段の理由がある場合にはこの限りでない。 (2) 「県産木材」とは、「徳島県内の森林で育成した木材」のことであり、「徳島県内の森林で育成した木材」とは次のことである。 (a) 徳島県木材認証制度により、県内産であることが「産地認証」された木材 (b) (a)以外において、徳島県内の森林で育成したことが確認された木材 (3) 受注者は、請負代金額が500万円以上の工事について、県産木材以外の木材を使用する場合は、県産木材を使用できない理由を施工計画書に記載すると共に、確認資料を事前に監督員に提出し、承諾を得なければならない。 (4) 受注者は、県産木材を使用する前に、徳島県木材認証機構から発行される「産地認証証明書」の写しにより県産木材であることを示す書類を監督員へ提出しなければならない。 (5) 県内の森林から直接調達するなど、前項により難しい場合は木材調達先の産地及び相手の氏名等を記入した書類を監督員へ提出しなければならない。</p> <p>◎製材等（製材、集成材、合板、単板積層材）、フローリング、再生木質ボード（パーティクルボード、繊維板、木質系セメント板）については、合法性に係る確認（「産地認証」及び「品質認証」を含む。）が行われたものを使用する。ただし、機能上、需給上など正当な理由により確保が困難であり、使用できない場合には監督員と協議するものとし、監督員の承諾を得るものとする。 また、それらの木質又は紙の原料となる原木についての合法性に係る確認は、林野庁作成の「木材・木質製品の合法性、持続可能性の証明のためのガイドライン（平成18年2月15日）」に準拠して行うものとし、監督員に合法証明書を提出するものとする。ただし、平成18年4月1日より前に伐採業者が加工・流通業者等と契約を締結している原木に係る合法性の確認については、平成18年4月1日の時点で原料・製品等を保管している者が証明書に平成18年4月1日より前に契約を締結していることを記載した場合には、上記ガイドラインに定める合法な木材であることの証明は不要とする。</p> <p>◎標仕等に記載されていない特別な材料の仕様・工法は、監督員の承諾を受けて、当該製品の仕様及び指定工法による。</p> <p>◎県内産資材の原則使用 (1) 受注者は、木材以外の建設資材を使用する工事を施工する場合、原則として県内産資材を使用しなければならない。ただし、特段の理由がある場合はこの限りでない。 なお、WTO対象工事については、県内産資材を優先して使用するよう努めるものとする。 (2) 受注者は、木材以外の建設資材について、県内産資材であることの別を施工計画書に記載するものとする。 また、請負代金額が500万円以上の工事について、県内産資材以外の資材を使用する場合は、県内産資材を使用できない理由を施工計画書に記載すると共に、確認資料を事前に監督員に提出し、承諾を得なければならない。</p> <div style="border: 1px solid black; padding: 5px; margin: 10px 0;"> <p>県内産資材（次のいずれかに該当するもの） (1) 材料の主な部分を県内産産の原材料を使用している製品 (2) 徳島県内の工場で加工、製造された製品 注1 部材、部品が県外製品であっても、県内の工場で加工、製造した製品（二次製品）であれば県内産資材として取り扱う。 注2 県内企業が県外に立地した工場（自社工場）で加工、製造した製品も県内産資材として取り扱う。 注3 公共建築工事標準仕様書その他関連する示方書等の基準を満たす資材、製品であること。</p> </div> <p>◎県内企業調達建材等の優先使用 受注者は、徳島県内に主たる営業所を有する者から調達した建材等（以下、「県内企業調達建材等」という。）を優先して使用するよう努めなければならない。また、県内企業調達建材等の別を工種別施工計画書に記載するものとする。 なお、県内企業調達建材等以外を使用する場合は、県内企業調達建材等を使用しない理由を工種別施工計画書に記載し、監督員の承諾を得なければならない。</p> <p>◎県内産再生砕石の原則使用 受注者は、再生砕石を使用する場合、県内の再資源化施設（廃棄物の処理及び清掃に関する法律（昭和45年法律第137号）第15条第1項に基づく許可を有する施設（同法第15条の2の6第1項に基づく変更の許可において同じ。））で製造された再生砕石を原則として使用しなければならない。</p> <p>◎アスファルト舗装の材料 受注者は、加熱アスファルト混合物を使用するときは、原則として、「徳島県土木工用生アスファルト合材の品質審査要綱」に基づき工場認定を受けた県内の工場から出荷された合材を原則として使用しなければならない。</p>
<p>⑬ 発生材の処理等</p>	<p>◎発生材の処理等は、次により適正に行う。 (1) 工事による発生材のうち、文化財保護法に基づく物及び骨材と判断される物については、報告及び引き渡しを要する。 (2) 上記以外の発生材は、建設工事に係る資材の再生資源化等に関する法律、資材の有効な利用の促進に関する法律、廃棄物の処理及び清掃に関する法律、建設副産物適正処理推進要綱その他関係法令等に従い処理すること。受注者は、工事で発生する産業廃棄物を保管する場合、または自ら運搬する場合等においては、廃棄物の処理及び清掃に関する法律第12条の規定を遵守すること。図書に表示のないものについては、監督員に報告し指示を受けること。 (3) 産業廃棄物の種類ごとの処分場については、各専門特記仕様書の1章一般共通事項「産業廃棄物の処理」又は「発生材の処理等」による。 (4) 建設発生土の処理については、各専門特記仕様書の1章一般共通事項「建設発生土の処理」による。 (5) 解体前に、照明器具、変圧器及び進相コンデンサのPCBの有無を調査し、あれば、監督員の指示に従うこと。 (6) 空調機等の整備や撤去処分を行う場合は、フロン類の使用の合理化及び管理の適正化に関する法律を始めとする関係法令に基づき、作業や手続きを行う。家電リサイクル法に該当する機器については、家電リサイクル法により処理すること。 (7) 受注者は、建設副産物が搬出される工事にあたっては、建設発生土は建設発生土搬出調書（様式3）、産業廃棄物は産業廃棄物管理票（マニフェスト票及びD票またはE票）により、適正に処理されているか確認するとともに、監督員に建設発生土搬出調書を提出しなければならない。なお、監督員等の指示があった場合は直ちに産業廃棄物管理票の写しを提示しなければならない。</p> <p>◎アスベスト (1) 解体前に大気汚染防止法に基づくアスベスト等の特定建築材料に該当するものが使用されていないか調査し、あれば監督員の指示に従うこと。既存の分析調査結果がある場合は、受注者がその結果を書類等により確認すること。なお、工事内容に変更がある場合においても同様とする。 既存の分析調査結果の貸与（あり・なし） (2) 事前調査を公共建築改修工事標準仕様書（建築工事編）1.5.1及び大気汚染防止法により行うこと。 ・調査結果を石綿事前調査結果報告システムにより、労働基準監督署及び自治体に報告すること。監督員へも結果を提出するとともに、その写しを工事の現場に備え置くこと。 ・調査結果は3年間保存すること。 ・調査結果の概要を公衆が見やすい場所に掲示すること。 ・分析によりアスベスト含有調査を行う場合は、JIS A 1481-1によること。 (3) 表示、掲示は次のとおり行うこと。 ・事前調査結果の概要を公衆が見やすい場所に掲示する。 ・「建築物等の解体等の作業に関するお知らせ」を労働者及び周辺住民の見やすい場所に掲示する。 ・作業に従事する労働者への注意事項を見やすい場所に掲示する。 ・喫煙及び飲食の禁止並びに関係者以外の立入禁止について、作業場の見やすい箇所に掲示する。</p> <p>◎建設リサイクル法通知済証の掲示 受注者は、建設リサイクル法に基づく対象建設工事（特定建設資材を用いた建築物等に係る解体工事又はその施工に特定建設資材を使用する新築工事等であって、その規模が建設リサイクル法施行令で定める基準以上のもの）においては、工事現場の公衆の見やすい場所に工事着手日までに「建設リサイクル法通知済証」を掲示し、工事しゅん工検査が終了するまで存置しておくなければならない。 また、「建設リサイクル法通知済証」掲示後の全景写真は電子納品の対象書類とし、「徳島県電子納品運用ガイドライン【建築工事編】」に基づき提出すること。なお、「建設リサイクル法通知済証」は契約締結後から工事着手日までの期間に発注者から支給することとする。</p>				

<p>阿南市富岡町トノ町12番地3 阿南市役所 教育委員会 教育部 教育総務課 (0884) 22-3299 FAX (0884) 22-4785</p>	<p>●工事名 岩脇小学校防球ネット改修工事（3期）（着手日指定型）</p> <p>●図面名 特記仕様書2</p>	<p>●縮尺 NON</p> <p>●年月 令和8年4月</p>	<p>設計 図面番号 A-02</p>
---	---	--	-----------------------------

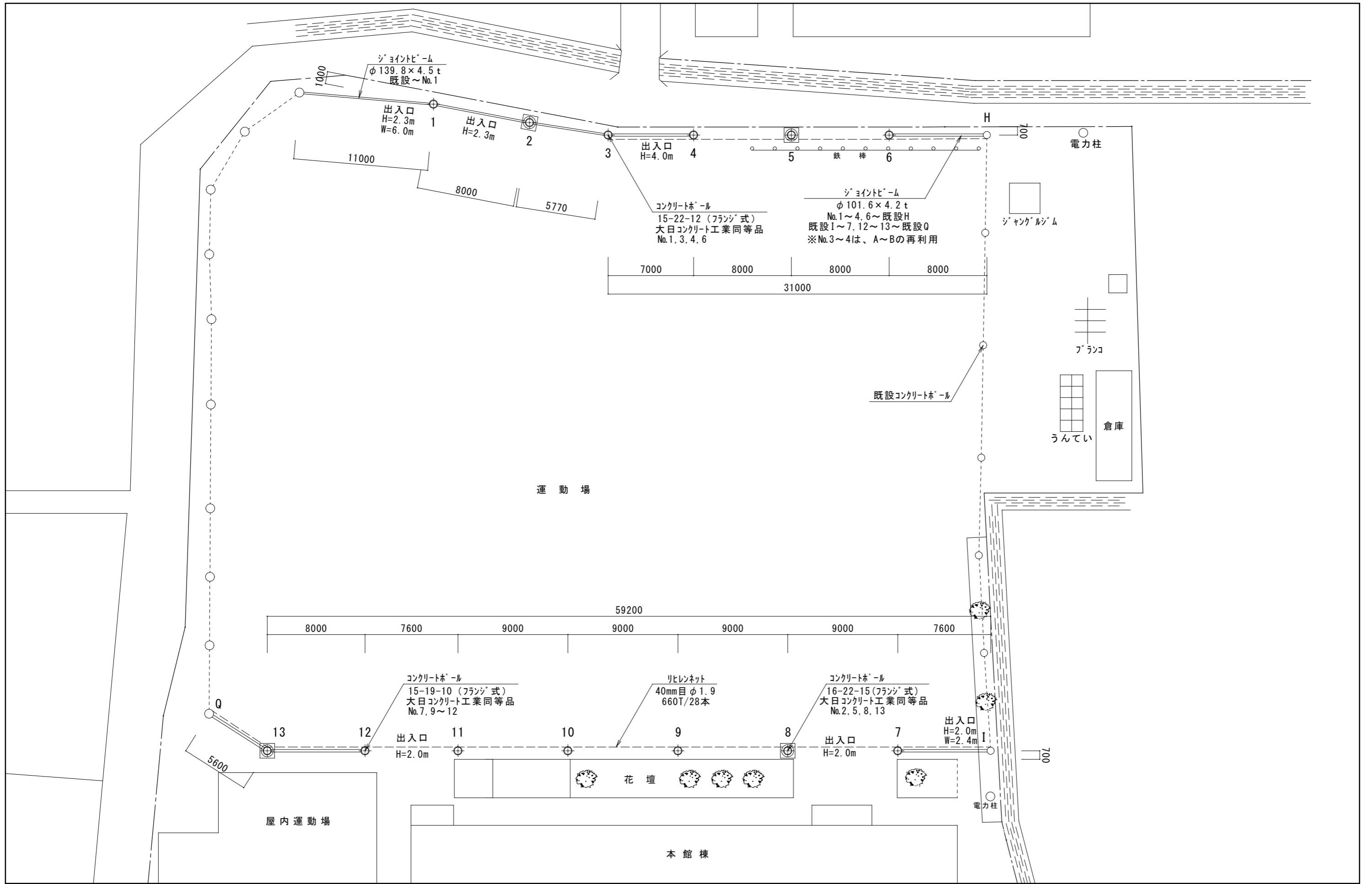
章	項目	特記事項	章	項目	特記事項	章	項目	特記事項															
15	化学物質を発生する建築材料等	<p>◎本工事に使用する建築材料は、設計図書に規定する所要の品質及び性能を有するものとし、次の(1)から(5)を満たすものとする。</p> <p>(1)合板、木質系フローリング、構造用パネル、集成材、単板積層材、MDF、パーティクルボード、その他の木質建材、ユリア樹脂板及び仕上げ塗材は、ホルムアルデヒドを発生しないか、発散が極めて少ないものとする。</p> <p>(2)保温材、緩衝材、断熱材は、ホルムアルデヒド及びスチレンを発生しないか、発散が極めて少ないものとする。</p> <p>(3)接着剤は、フタル酸ジ-n-ブチル及びフタル酸ジ-2-エチルヘキシルを含有しない揮発性の可塑剤を使用し、ホルムアルデヒド、アセトアルデヒド、トルエン、キシレン、エチルベンゼンを発生しないか、発散が極めて少ないものとする。</p> <p>(4)塗料(塗り床を含む)は、ホルムアルデヒド、トルエン、キシレン、エチルベンゼンを発生しないか、発散が極めて少ないものとする。</p> <p>(5)(1)、(3)及び(4)の建築材料等を使用して作られた家具、書架、実験台、その他の什器等は、ホルムアルデヒドを発生しないか、発散が極めて少ないものとする。</p>	19	工事看板等	<p>◎工事現場には、工事看板を監督員の指示に従って見やすい場所に設けること。</p> <p>＝受注者は、本工事において使用する工事看板(バリアード等)については、県産木材を用いた本製品を優先して使用するよう努めなければならない。県産木材を購入した場合、受注者は、工事完了後「任意仮設」における県内産木材購入実績報告書」を監督員へ任意で提出すること。＝</p> <p>◎受注者は、監督員から渡される「技能労働者への適切な賃金水準の確保等に関するポスター (A3)」を現場関係者が見やすい場所に掲げるとともに、掲示状況を工事写真として提出しなければならない。ただし、次のいずれかに該当する工事は対象外とする。</p> <p>(1)区画線工事、舗装工事、構設設置工事、照明灯工事</p> <p>(2)当初請負金額が200万円未満の工事</p>	24	デジタル工事写真の 小黒板情報電子化	<p>◎受注者は、デジタル工事写真の小黒板情報電子化の実施を希望する場合は、監督員の承諾を得たうえで、デジタル工事写真の小黒板情報電子化対象工事(以下、「対象工事」という)とすることができる。</p> <p>◎対象工事は、徳島県CMS/ECホームページ掲載の「デジタル工事写真の小黒板情報電子化の運用について(県土整備部)」に記載された全ての内容を適用することとする。</p>															
16	施工	<p>◎設計図書に疑義が生じたり、現場の納まり又は取合い等の関係で設計図書によることが困難又は不都合な場合が生じたときは、横仕記載の「疑義に対する協議等」による。</p> <p>◎工事現場に監督員は常駐できないので、疑問点、その他打合せ決定を要する事項は、監督員の出向いた時、又は教育総務課へ問い合わせ、工事に遺漏のないようにすること。</p> <p>◎品質管理は、適切な時期に品質計画に基づき、確認、試験又は検査を行うこと。結果が管理値を外れるなど疑義が生じた場合は、品質計画にしたがって適切な処理を施すこと。また、その原因を検討し、再発防止のための必要な処置をとること。</p> <p>◎施工にあたっては、設計図書に従って忠実に施工すること。不都合な工法等を発見した場合は、工事が進行済みであっても根本的な手直しを命ずるので、注意して施工すること。手直し工事は、受注者の責任において実施し、それに要する費用は受注者の負担とする。</p> <p>◎本工事の施工及び管理にあたり法規上必要となる有資格者については、工事着手前に資格者名簿及びその証明書類等を監督員に提出すること。</p> <p>◎設計図書(各施工計画書を含む)に定められた工程が完了した時、報告書を提出し、監督員の検査等を受け、承諾を受けて次の工程に進むこと。</p> <p>◎試験等によらなければ確認できない工事(製品)については、試験等計画書(施工計画書に記載)を提出し、監督員の承諾を受け試験を行い、その結果を報告し承認を得ること。</p>	20	仮設トイレ	<p>◎受注者は仮設トイレを設置する場合、次のとおりとしなければならない。</p> <p>ただし、特段の理由がある場合はこの限りではない。</p> <ul style="list-style-type: none"> <li>・当初請負対象金額(設計金額)3千万円未満の工事</li> <li>原則として「洋式トイレ」を設置しなければならない。また、現場従事者に女性が含まれる場合は、原則として「女性専用トイレ(快適トイレ)」を設置しなければならない。</li> <li>・当初請負対象金額(設計金額)3千万円以上の工事</li> <li>原則として「快適トイレ」を設置しなければならない。また、現場従事者に女性が含まれる場合は、原則として「女性専用トイレ(快適トイレ)」を設置しなければならない。</li> </ul> <p>＝受注者は、仮設トイレを設置した場合、「仮設トイレ設置報告書」を監督員に提出しなければならない。＝</p> <p>(注)洋式トイレとは、和式トイレの便座部分を洋式化したトイレのこと。</p> <p>(注)快適トイレとは、洋式トイレのうち、防臭対策・施設強化などが実施された、女性が利用しやすい仮設トイレのこと。</p>	25	火災保険	<p>・火災保険 本工事の着手に際し、火災保険等(火災保険、建設工事保険その他の保険(これに準ずるものを含む。))を請負額に応じて付保する。(標準請負契約約款 第55条)</p> <p>(1)対象物 工事目的物及び工事材料(支給材料を含む)について付保する。</p> <p>(2)付除外工事 次に掲げる単独工事については、付保を除外できる。 ・杭及び基礎工事 ・コンクリート躯体工事 ・屋外付帯工事 ・その他実状を判断のうえ必要がないと認めた場合(外壁補修工事等)</p> <p>(3)付保する時期及び金額 鉄筋コンクリート造の場合は躯体工事完了時、木造及び鉄骨造の場合は基礎工事完了時、請負金額相当額を付保する。また、模様替え工事等については、工事着手時に請負金額相当額を付保する。</p> <p>(4)保険終期 工事完成期日に14日を加えた期日とする。なお、工期延長した場合には保険の期間も延長する。</p> <p>(5)その他 ・付保する時期以降に出来高払を行う場合は、受注者は保険契約の証券の写しを出来高払の書類に添付する。 ・建設工事保険に付保した場合は、火災保険に付保したものとみなす。</p>															
17	建設機械等	<p>◎排出ガス対策型建設機械 本工事に使用する土工機械は、「排出ガス対策型建設機械指定要領(平成3.10.8 建設省経機発第249号最終改正平成14.4.1国総施第225号)」に基づき指定された排出ガス対策型建設機械とする。ただし、排出ガス対策型建設機械を使用できない場合は、平成7年度建設技術評価制度公募課題「建設機械の排出ガス浄化装置の開発」、又はこれと同等の開発目標で実施された民間開発建設技術の技術審査・証明事業、あるいはこれと同等の開発目標で実施された建設技術審査証明により評価された排出ガス浄化装置を装着することで排出ガス対策型建設機械と同等とみなすが、これにより難しい場合は、監督員と協議するものとする。なお、排出ガス対策型建設機械あるいは排出ガス浄化装置を装着した建設機械を使用する場合、現場代理人は施工現場において使用する建設機械の全景及び型番等が分かる写真を監督員に提出するものとする。</p> <p>◎低騒音・低振動型建設機械 本工事に使用する建設機械は、「低騒音型・低振動型建設機械の指定に関する規程(国土交通省告示平成13年4月9日改正)」に基づき指定された建設機械を使用するものとする。現場代理人は、施工現場において使用する建設機械の全景及び型番等、同規程に基づき指定された建設機械であることが分かる写真を監督員に提出するものとする。ただし、同規程に記載されていない機種、規格の建設機械により施工する場合はこの限りでない。なお、同規程に基づき指定された建設機械を現場に供給するのが著しく困難な場合は、監督員と協議する。ただし、騒音規制法、徳島県公害防止条例等の関係法令を遵守するものとする。</p> <p>◎特定自主検査 本工事で使用する建設機械(労働安全衛生法により特定自主検査が義務づけられている建設機械)は、1年以内毎に1回特定自主検査を実施済みの機械を使用し、その検査証明書(検査記録表)の写しを使用工種の施工計画書に添付し提出すること。</p> <p>◎不正軽油の使用禁止 受注者は、ディーゼルエンジン仕様の車両及び建設機械等を使用する場合は、地方税法(昭和25年法律第226号)に違反する軽油等を燃料として使用してはならない。また、受注者は、県の徴税吏員が行う使用燃料の採取調査に協力しなければならない。</p>	21	設計変更箇所確認	<p>・設計事務所による工事監理がある場合、受注者は、工事監理業務受注者が作成する設計変更箇所一覧表の内容について、監督員、工事監理業務受注者とともに定期的に確認すること。</p> <p>また、工事しゅん工前には全ての設計変更箇所及び内容を監督員、工事監理業務受注者とともに、書面により確認すること。</p>	26	公共事業労務費調査	<p>(1)当初請負対象金額(設計金額)が税込1,000万円以上の工事において、公共事業労務費調査の対象工事となった場合は、受注者は、調査票等に必要事項を正確に記入し調査団体に提出する等、必要な協力を行わなければならない。また、本工事の工期経過後においても、同様とする。</p> <p>(2)調査票等を提出した事業者を調査団体が事後に訪問して行う調査・指導の対象になった場合、受注者は、その実施に協力しなければならない。また、本工事の工期経過後においても、同様とする。</p> <p>(3)公共事業労務費調査の対象工事となった場合に正確な調査票等の提出が行えるよう、受注者は、労働基準法等に従って就業規則を作成すると共に賃金台帳を調製・保存する等、日頃より使用している現場労働者の賃金時間管理を適切に行っておかななければならない。</p> <p>(4)受注者が本工事の一部について下請契約を締結する場合には、受注者は、当該下請工事の受注者(当該下請工事の一部に係る二次以降の下請人を含む)が前述と同様の義務を負う旨を定めなければならない。</p>	27	暴力団等からの不当要求 又は工事妨害の排除	<p>(1)受注者は、工事の施工に関し、暴力団等からの不当要求又は工事妨害(以下「不当介入」という。)を受けた場合(2)に規定する場合は、下請負人から報告があったときは、その旨を直ちに発注者に報告するとともに、併せて所轄の警察署に届け出なければならない。</p> <p>(2)受注者は、本工事の一部を下請に付する場合、下請工事の施工に関して下請負人が暴力団等からの不当介入を受けたときは、受注者にその旨を報告することを義務付けなければならない。</p> <p>(3)受注者は、発注者及び所轄の警察署と協力して不当介入の排除対策を講じなければならない。</p> <p>(4)受注者は、排除対策を講じたにもかかわらず、工期に遅れが生じるおそれがある場合には、発注者と工程に関する協議を行い、その結果、工期内に工事が完成しないと認められる場合は、「阿南市公共工事標準請負契約約款」(以下「約款」という。)第22条の規定により、発注者に工期延長の請求を行わなければならない。</p> <p>(5)受注者は、暴力団等から不当介入による被害を受けた場合は、その旨を直ちに報告し、被害届を速やかに所轄の警察署に提出しなければならない。</p> <p>(6)受注者は、前項被害により、工期に遅れが生じるおそれがある場合は、発注者と工程に関する協議を行い、その結果、工期に遅れが生じると認められた場合は、約款第22条の規定により、発注者に工期延長の請求を行わなければならない。</p>												
18	遠隔臨場の試行	<p>・受注者は、当初請負対象金額(設計金額)が税込7千万円未満の場合において、遠隔臨場の実施を希望する場合は、「営繕工事の遠隔臨場に関する試行要領」に基づき遠隔臨場を実施することができる。</p> <p>・受注者は、当初請負対象金額(設計金額)が税込7千万円以上の場合において、「営繕工事の遠隔臨場に関する試行要領」に基づき遠隔臨場を試行しなければならない。</p>	22	工事検査及び技術検査	<p>◎次表より中間検査の対象工事となった場合は、原則として次表の実施回数以上の中間検査を実施するものとする。ただし、工事検査員が認める場合は、一般入札工事に限り、これによらないことができる。</p> <table border="1"> <thead> <tr> <th>当初請負対象額</th> <th>一般(指名競争)入札工事</th> <th>低入札工事</th> </tr> </thead> <tbody> <tr> <td>3千万円未満</td> <td>—</td> <td>1回</td> </tr> <tr> <td>3千万円以上5千万円未満</td> <td>—</td> <td>2回</td> </tr> <tr> <td>5千万円以上1億円未満</td> <td>1回</td> <td>2回</td> </tr> <tr> <td>1億円以上</td> <td>2回</td> <td>3回</td> </tr> </tbody> </table> <p>(注)低入札工事とは、低入札価格調査工事の調査基準価格を下回って落札した工事をいう。 一般入札工事とは、低入札工事以外の工事をいう。</p> <p>◎中間検査の実施時期は、当該工事の工程を考慮し、施工上の重要な時点で行うものとし、契約締結後速やかに監督員と協議すること。</p> <p>◎中間検査が部分払検査と同時期になる場合は、中間検査を省略することができる。</p> <p>◎基礎杭工事を含む工事については、請負対象額にかかわらず、基礎杭工事完了後、中間検査を実施する。</p> <p>◎外壁改修工事等において、足場が撤去され、しゅん工検査時に検査員による出来形等の現場確認ができなくなるおそれがある場合は、当初請負対象額に関わらず、中間検査の実施について監督員と協議すること。</p>	当初請負対象額	一般(指名競争)入札工事	低入札工事	3千万円未満	—	1回	3千万円以上5千万円未満	—	2回	5千万円以上1億円未満	1回	2回	1億円以上	2回	3回	28	事故報告書	<p>◎受注者は、工事の施工中に事故が発生した場合には、直ちに監督員に連絡する。また、監督員が指示した場合及び建設工事事故データベースシステムの登録対象となる事故の場合、監督員が定められた期日までに、事故報告書を提出し、建設工事事故データベースシステムに、事故に関する情報を登録する。</p>
当初請負対象額	一般(指名競争)入札工事	低入札工事																					
3千万円未満	—	1回																					
3千万円以上5千万円未満	—	2回																					
5千万円以上1億円未満	1回	2回																					
1億円以上	2回	3回																					
				23	完成図等																		

		阿南市富岡町トノ町12番地3 阿南市役所 教育委員会 教育部 教育総務課 (0884) 22-3299 FAX (0884) 22-4785		●工事名 岩脇小学校防球ネット改修工事(3期)(着手日指定型)	●縮尺 NON	設計	図面番号
				●図面名 特記仕様書3	●年月 令和8年4月		A-03

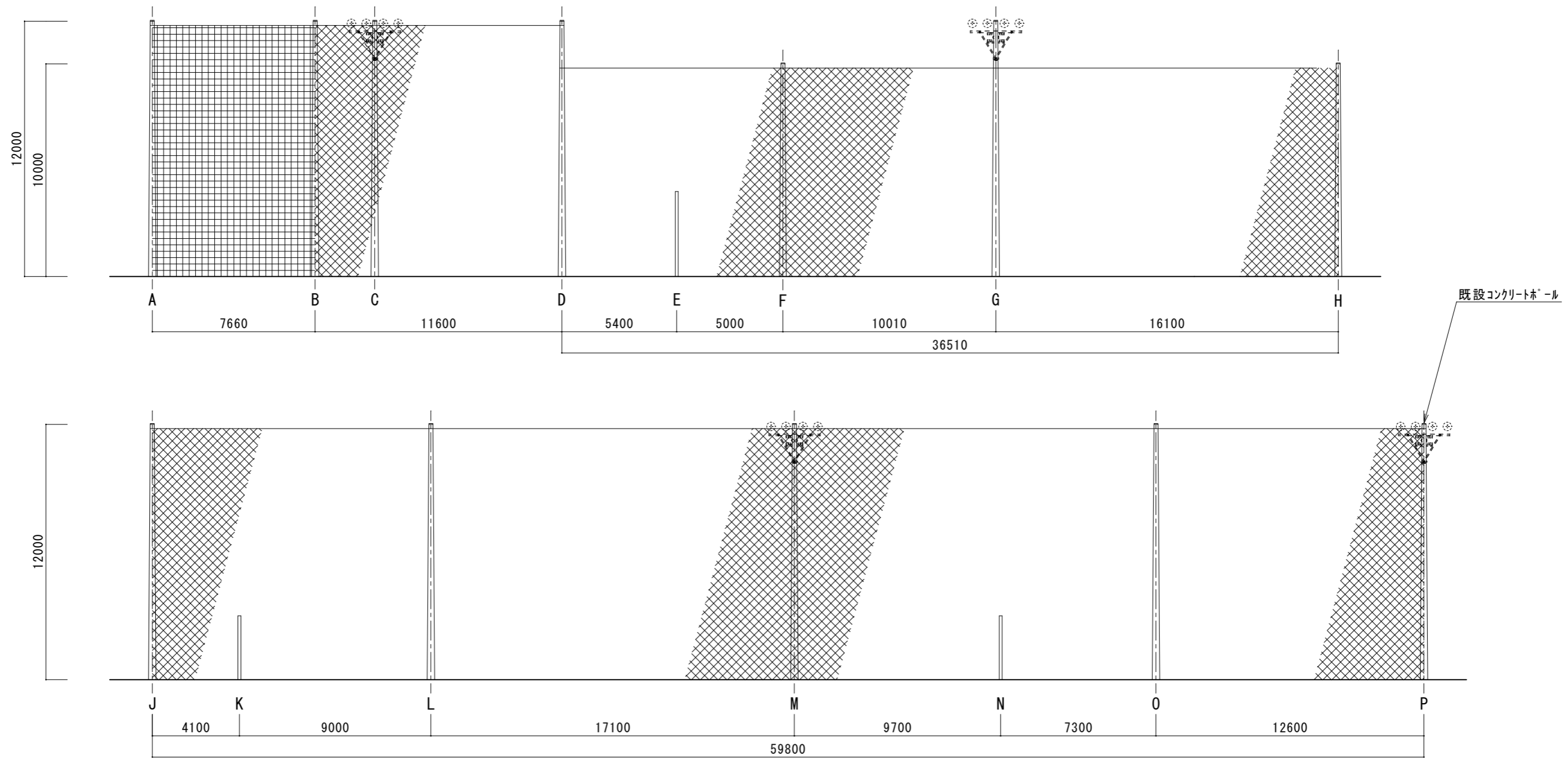
Ⅲ 建築改修工事特記仕様書（項目は、番号に○印が付いたものを適用する。特記事項は、○印が付いたものを適用する。◎は総て適用する。）		章 項 目	特 記 事 項	章 項 目	特 記 事 項																															
一 章 一 般 共 通 事 項	① 施工条件	◎施工条件は次による。 (1) 工程については、施設管理者と協議の上決定すること。 (2) 施設の使用に影響のある、騒音、振動、粉塵等を伴う作業は平日の授業中は原則施工できない。また、休日においても施設管理者より作業中止の要望がある場合は、作業の中止を行う場合がある。 (3) 着工は令和8年7月21日以降とし、できる限り早期に完成させること。ただし、材料納入時期の都合等で指定日までの工事完了が困難な場合は、事前に監督員と協議すること。 (4) 本現場は、10t車での進入は困難であるため、コンクリート柱運搬は受注者にて仮置場を確保し、3t車等に積替えを行った後、岩臨小学校に搬入するものとする。 (5) 別途スポーツ振興課が発注予定の岩臨小学校グラウンド照明設備改修工事の進捗状況によっては、本工事の作業ができない期間が発生する可能性があることに留意すること。 (6) その他の詳細な施工条件については、実施工程表及び総合施工計画書の作成時に施設管理者及び別途工事受注者と協議の上決定し、適宜日程の調整と確認を行う。	7. 他工事との取り合い	・他工事との取り合い区分	9. 技能士の適用	・技能士の適用については、次の技能検定作業（以下、「作業」という。）のうち各工事に適用する作業を指定するものとする。 技能士は、職業能力開発促進法による一級技能士又は二級技能士の資格を有する者とし、資格を証明する資料を監督員に提出すること。 技能士は、適用する工事中、1名以上の者が自ら作業をするともに、他の技能者に対して、施工品質の向上を図るための作業指導を行うこと。技能士は、氏名、検定職種、技能士番号等県が指定した内容を記載した名札等により、資格を明示するものとする。 なお、指定のない作業についてもその活用を図るよう努めることとする。																														
	2. 重要備品等	・工事に影響のある範囲内の重要備品等（有・無） 備品等名称： 保管場所： 数量： 注意事項：	8. 室内空气中の化学物質の濃度測定	・建物の用途により以下の物質の室内濃度を測定すること。 学 校：ホルムアルデヒド・トルエン・キシレン・パラジクロロベンゼン・スチレン・エチルベンゼン 学校以外：ホルムアルデヒド・トルエン・キシレン・スチレン・エチルベンゼン 採取器具は受注者にて用意すること。		○印・・・適用作業																														
	③ 施工調査	◎調査期間 本工事の着手時に、給排水、ガス管、地下埋設物等の調査を行う。 調査期間は 週間とする。切り直し時期については、 頃とする。		測定対象室		測定箇所数																														
	4. 交通誘導警備員	・交通誘導警備員 交通誘導警備員については、警備業法に基づく警備員とし、図示する場所に○日間配置すること。 ・本工事は、警備員等の検定等に関する規則第1条第4号により規定された交通誘導警備業務を行う場所に一級又は二級の検定合格警備員の配置が（義務付けられている・義務付けられていない）。 ・警備員は、延○人（昼○人、夜○人：うち検定合格警備員○人）を見込んでいる。 ・警備業法を遵守するとともに、受注者は交通誘導警備員の配置計画書及び合格証明書等の写し等資格要件の確認ができる資料を事前に監督員へ提出すること。 ・配置された検定合格警備員は、業務に従事している間は合格証明書を携帯し、かつ、監督員等の請求があるときは、これを提示すること。 ・受注者は、発注者が行う交通誘導警備員勤務実績調査の実施に協力しなければならない。また、対象工事の一部について下請負契約を締結する場合は、当該下請負工事の受注者（当該下請負工事の一部に係る二次以降の下請負人を含む。）も同様の義務を負う旨を定めなければならない。 ・受注者は、「交通誘導警備員勤務実績報告書」を作成し、勤務実績が確認できる資料（勤務伝票の写し）とともに、1月毎に監督員へ1部提出しなければならない。		測定は、次のいずれかにより行う。 ・住宅の品質確保の促進等に関する法律に基づく評価方法基準（平成13年 国土交通省告示第1347号）第56-3（3）「ロ 測定の方法」において定められた方法 ・パッシブ型採取機器を用いる方法 パッシブ型採取機器を用いる場合は、次の要領により行う。 (1) 30分間換気 測定対象室のすべての窓及び扉（造り付け家具、押入等の収納部分の扉を含む）を開放し、30分間換気する。 (2) 5時間閉鎖 (1)の後、測定対象室の全ての窓及び扉を5時間閉鎖する。ただし、造り付け家具、押入等の収納部分は開放したままとする。 (3) 測定 イ(2)の状態のまま測定する。 ロ 測定時間は、原則として24時間とする。ただし、工程等の都合により24時間測定が行えない場合は、8時間測定とする。 ハ 測定回数は1回とし、複数回の測定は不要とする。 ※(1)、(2)、(3)において、換気設備又は空調設備は稼働させたままとする。 ただし、局所的な換気扇等で常時稼働させないものは停止させたままとする。 (4) 分析 測定対象化学物質を採取したパッシブ型採取器を分析機関に送付し、濃度を分析する。 (5) 測定結果の提出 測定後、測定結果を監督員に提出すること。		・測定結果が厚生労働省の指針値を超えていた場合は、監督員と対応方法について協議すること。																														
	⑤ 産業廃棄物の処理	◎産業廃棄物の種類ごとに次の処分場を指定する。 (注)表中「優良」欄に丸印の入っている業者は、「徳島県優良産業廃棄物処理業者の認定業者」であることを示す。																																		
		<table border="1"> <thead> <tr> <th>種類</th> <th>処分許可業者の会社名(処分区分)</th> <th>優良</th> <th>所在地 処分地</th> <th>運搬距離 (km)</th> </tr> </thead> <tbody> <tr> <td>有筋コンクリート類</td> <td>有限会社 青藍</td> <td>-</td> <td>阿南市桑野町尾花117 阿南市桑野町尾花117</td> <td>11.6</td> </tr> <tr> <td>廃プラスチック類</td> <td>株式会社 日徳</td> <td>-</td> <td>阿南市橋町南新田10-29 阿南市橋町南新田10-29</td> <td>14.3</td> </tr> <tr> <td>有価金属類</td> <td>有限会社 金村商店</td> <td>-</td> <td>小松島市赤石町4-13 小松島市赤石町4-13</td> <td>6.0</td> </tr> <tr> <td>生木類</td> <td>有限会社 青藍</td> <td>-</td> <td>阿南市桑野町尾花117 阿南市桑野町尾花117</td> <td>11.6</td> </tr> <tr> <td>根株類</td> <td>有限会社 青藍</td> <td>-</td> <td>阿南市桑野町尾花117 阿南市桑野町尾花117</td> <td>11.6</td> </tr> </tbody> </table>	種類	処分許可業者の会社名(処分区分)		優良	所在地 処分地	運搬距離 (km)	有筋コンクリート類	有限会社 青藍	-	阿南市桑野町尾花117 阿南市桑野町尾花117	11.6	廃プラスチック類	株式会社 日徳	-	阿南市橋町南新田10-29 阿南市橋町南新田10-29	14.3	有価金属類	有限会社 金村商店	-	小松島市赤石町4-13 小松島市赤石町4-13	6.0	生木類	有限会社 青藍	-	阿南市桑野町尾花117 阿南市桑野町尾花117	11.6	根株類	有限会社 青藍	-	阿南市桑野町尾花117 阿南市桑野町尾花117	11.6			
	種類	処分許可業者の会社名(処分区分)	優良	所在地 処分地		運搬距離 (km)																														
有筋コンクリート類	有限会社 青藍	-	阿南市桑野町尾花117 阿南市桑野町尾花117	11.6																																
廃プラスチック類	株式会社 日徳	-	阿南市橋町南新田10-29 阿南市橋町南新田10-29	14.3																																
有価金属類	有限会社 金村商店	-	小松島市赤石町4-13 小松島市赤石町4-13	6.0																																
生木類	有限会社 青藍	-	阿南市桑野町尾花117 阿南市桑野町尾花117	11.6																																
根株類	有限会社 青藍	-	阿南市桑野町尾花117 阿南市桑野町尾花117	11.6																																
⑥ 建設発生土の処理	◎樹木抜根部分の埋戻しに使用する。それ以外は場内敷き均しとする。処分が必要となる場合は、監督員と協議すること。																																			

章	項目	特記事項	章	項目	特記事項	章	項目	特記事項											
第二章 改修仮設工事	①一般事項	◎着工に先立ち、敷地境界、既存構造物、敷地の高低差、地下埋設物の確認、近隣建築物及び工作物の現状確認、排水経路及び配水管の流末処理の確認並びに敷地周辺の状況確認を行うこと。	8. 仮設道路整備復旧等	・工事に当たっては、図示のとおり仮設道路を設ける。 なお、同道路の必要がなくなった時点で、早期に（図示のとおり状態に・現状に復旧）すること。															
	2. ベンチマーク	・設計GLの設定は、BM( )を±0とし、NGLはBM±( )mmとする。ただし、監督員の指示により決定する。		・道路占有料 円															
	③足場等	・仮設機材及び経年仮設機材の使用については、次の規格又は認定基準(以下「規格等」という。)に適合するものを使用すること。 ①労働安全衛生法に基づく構造規格 ②(社)仮設工業会の認定基準 また、厚生労働省の「経年仮設機材の管理指針」に基づく(社)仮設工業会の「適用工場制度」による登録工場及び指定工場等の活用を努めるとともに、前記規格等に定めるもの以外の使用に当たっては、あらかじめ強度等を確認した書類を監督員に提出し、承諾を得ること。  ・労働安全衛生法第88条に基づき、労働安全衛生規則別表第7に掲げる機械等（組立から解体までの期間が60日未満を除く）の設置や移転、変更を行う場合は、30日前までに所轄労働基準監督署長に届け出を行うこと。 届け出を行った場合は、監督員に報告すること。 届け出が不要の場合は、その旨を監督員に報告すること。  ・労働安全衛生法第88条に基づく届け出の要否に関わらず、足場を設置する場合は、使用開始前に足場チェックリスト(任意様式)を用いて点検を行い、その記録を保管すること。 また、監督員から提出を求められた場合は、速やかに提出すること。  ・外部足場(種類: , 仕様: 枚布、D= cm、シート仕様: ・ 図示の通り ) ・壁つなぎ間隔(水平方向: m以下、鉛直方向: m以下) ・足場を設置する場合は、原則として「手すり先行工法に関するガイドライン」の別紙1「手すり先行工法による足場の組み立て等に関する基準」の2の(2)手すり据置方式により行うこと。 ただし監督員の承諾を得た場合は、(3)手すり専用足場方式により行うことができる。  ・内部足場(種類: , 仕様: 枚布、D= cm ・ 図示の通り ) ・壁つなぎ間隔(水平方向: m以下、鉛直方向: m以下)  ・仮囲い(仕様: , H= m、L= m ・ 図示の通り )  ・ゲート(有 ・ 無 , 仕様: ・ 図示の通り )  ・足場等の設置業者は、別契約の関係受注者に無償で使用させること。また、安全管理も実施すること。  ・足場等を無償使用する業者は、設置業者の指示に従うこと。  ・受注者は、つり足場(ゴンドラのつり足場を除く。)、張出し足場又は高さが5メートル以上の構造の足場の組立て、解体又は変更の作業において、材料、器具、工具等を上げ、又は下すときは、つり綱、つり袋等を労働者に使用させなければならない。また、作業主任者を選任し、その氏名、職務を掲示すること。  ・石綿含有仕上塗材が施工された外壁に対する足場架ぎ用アンカーの下穴穿孔作業については、「石綿等の切断等の作業」及び「石綿取り扱い作業」に該当するため、石綿障害予防規則(平成17年厚生労働省令第21号)を遵守し作業を行うこと。  ◎コンクリート柱の撤去及び防球ネットの取外し、新設の際には、安全対策としてA型バリケードを設置すること。L=120m見込んでいる。(配置図参照)	◎同用地は、( ( 図示の場所に ) ・ 用意していないので業者に ) 設けること。 ただし、施設管理者と協議すること。  ・借地借家料 円  ・本工事の建設用防護管は次のとおり見込んでいる。 <table border="1"> <thead> <tr> <th>品名</th> <th>数量</th> <th>備考</th> <th>設置場所</th> </tr> </thead> <tbody> <tr> <td>電線防護</td> <td>〇〇セット</td> <td>・防護管: 5本(3m/本)/セット ・少数点以下第1位切り上げ整数</td> <td>図示による</td> </tr> <tr> <td>線廻り防護</td> <td>〇〇箇所</td> <td></td> <td>図示による</td> </tr> <tr> <td>機器防護</td> <td>〇〇基</td> <td></td> <td>図示による</td> </tr> </tbody> </table> ・防護管施工会社等との協議により変更が生じた場合は別途協議するものとする。  ・防護管施工会社から建設用防護管取付サービス料として支払いが完了したことを証明できる書類(領収書、利用明細書等)の受領後、速やかに監督員へ当該書類の写しを提出すること。	品名	数量	備考	設置場所	電線防護	〇〇セット	・防護管: 5本(3m/本)/セット ・少数点以下第1位切り上げ整数	図示による	線廻り防護	〇〇箇所		図示による	機器防護	〇〇基		図示による
品名	数量	備考	設置場所																
電線防護	〇〇セット	・防護管: 5本(3m/本)/セット ・少数点以下第1位切り上げ整数	図示による																
線廻り防護	〇〇箇所		図示による																
機器防護	〇〇基		図示による																
	4. 養生	・既存部分の養生範囲は図示による。(養生方法: )  ・既存部分の家具等の養生範囲は図示による。(養生方法: )  ・仮間仕切りは、( A種 ・ B種 ・ C種 )とする。	3章 防球ネット工事	①一般事項 ◎施工前に防球ネット柱の風圧力に対する検討を行い、監督員の承諾を得て施工すること。  ②コンクリートポール ◎種類: 長さ、末口、強度 15.0m×190mm×10.0kN (フジック式) 15.0m×220mm×12.0kN (フジック式) 16.0m×220mm×15.0kN (フジック式) ※製造メーカー: 大日コンクリート工業製造品同程度  ③防球ネット ◎リヒレンネット 40mm目、φ1.9 (660T/28本) ◎端部は既設コンクリートポール、A及びIに取付を行うこと。  ④防砂ネット ◎ポリエチレンネット 幅1.0m 1mm目、ラッセル網、周囲が加工とする。  ⑤金属類及び7作-類 ◎清車以外は、溶融亜鉛メッキ品とする。  ⑥その他 ◎既設スチールポールを適切に撤去処分すること。  ◎ポール建柱は、県内建柱会社とする。  ◎バックホウ 油圧式クローラ型 0.13m3 を見込んでいる。															
	5. 監督員事務所	・監督員事務所は( 設ける(面積 m <sup>2</sup> 程度) ・ 設けない )  ・監督員事務所を設置する場合、備品は次のものを設置すること。 (1) 机、椅子、書棚、製図版、掛時計、温度計、湿度計 (2) ゴム長靴、雨がっぱ、保護帽、懐中電灯、安全帯 (3) 請負加入電話の子機 (4) 衣類ロッカー、冷暖房機器、消火器、湯沸器、掃除具 (5) ファクシミリ他																	
	⑥工事前電気設備、工事前給排水設備	◎既存電力利用(出来る ・ (出来ない)、電力料金(有償 ・ 無償) ー ー) ただし、施設管理者と協議すること。  ◎既存水利用(出来る ・ (出来ない)、用水料金(有償 ・ 無償) ー ー) ただし、施設管理者と協議すること。																	
	7. イメージアップ工事	・仮囲い化粧(図示) ー ー) その他( )																	





<p>設計条件</p> <ul style="list-style-type: none"> <li>平均風速 <math>V_0=36\text{m/s}</math> 徳島県阿南市 (建築基準法施行令第87条による)</li> <li>粗度区分 3 (建築基準法施行令第87条による)</li> <li>土質 普通土質 (B) ... 配電規程により仮定</li> </ul>	<p>阿南市富岡町トノ町12番地3  <b>阿南市役所</b>          教育委員会 教育総務課          TEL (0884) 22-3299 FAX (0884) 22-4785</p>	<p>●工事名 岩脇小学校防球ネット改修工事 (3期) (着手日指定型)</p> <p>●図面名 防球ネット配置計画図 (新設)</p>	<p>●縮尺 1/200</p> <p>●年月 令和8年4月</p> <p>設計 図面番号 A-07</p>
--	---	--	--



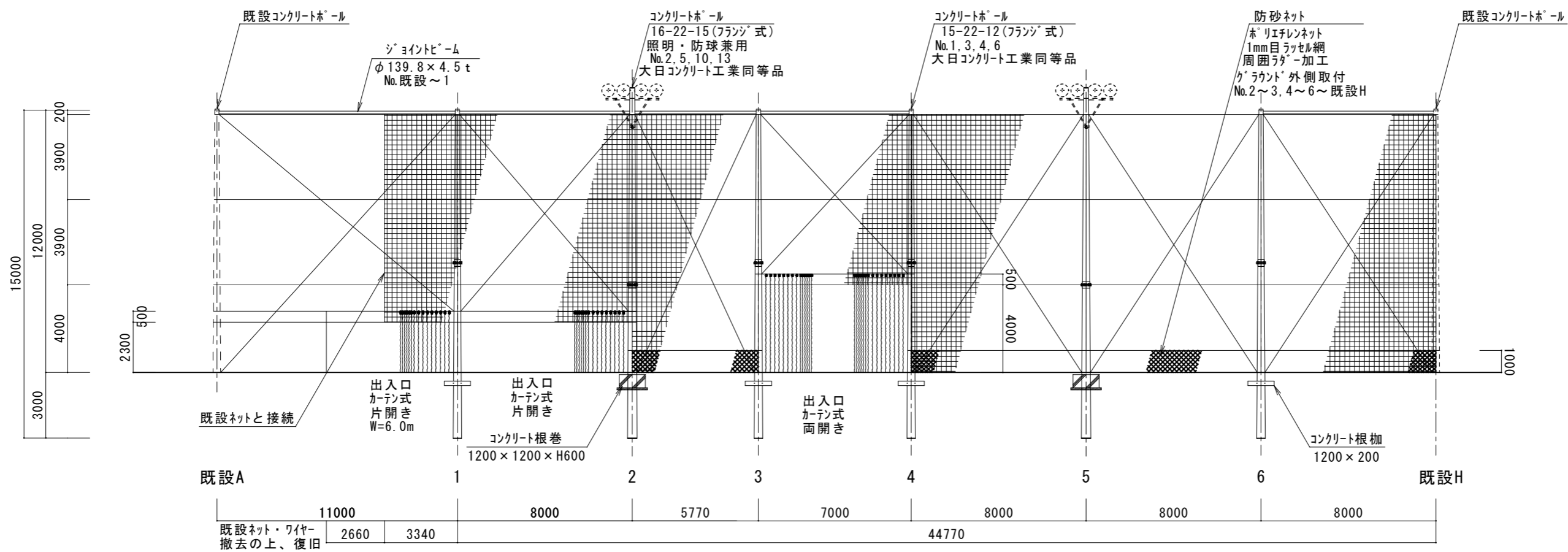
設計条件  
 ・平均風速  $V_0=36\text{m/s}$  徳島県阿南市（建築基準法施行令第87条による）  
 ・粗度区分 3（建築基準法施行令第87条による）  
 ・土質 普通土質（B）・・・配電規程により仮定

阿南市富岡町トノ町12番地3  
**阿南市役所**  
 教育委員会 教育総務課  
 TEL (0884) 22-3299 FAX (0884) 22-4785

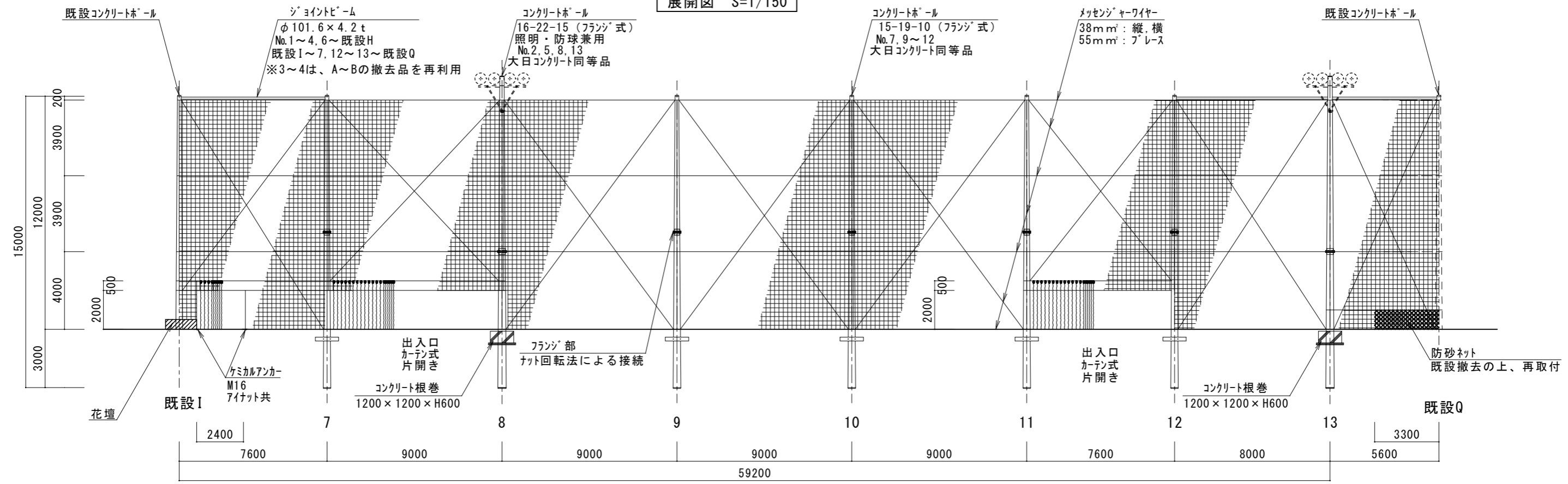
●工事名 岩脇小学校防球ネット改修工事（3期）（着手日指定型）  
 ●図面名 既存展開図（撤去・残存）

●縮尺 1/150  
 ●年月 令和8年4月

設計 図面番号  
 A-08

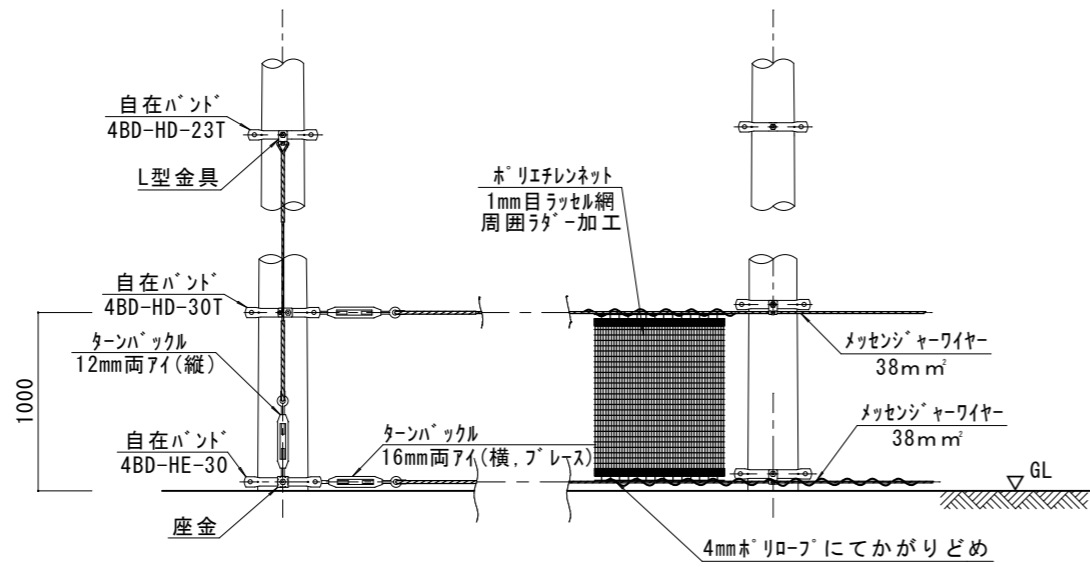


展開図 S=1/150

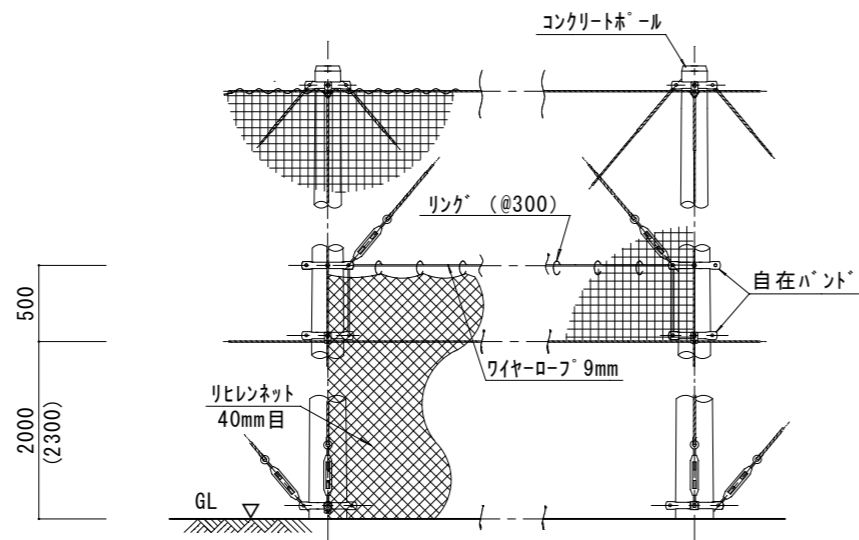


展開図 S=1/150

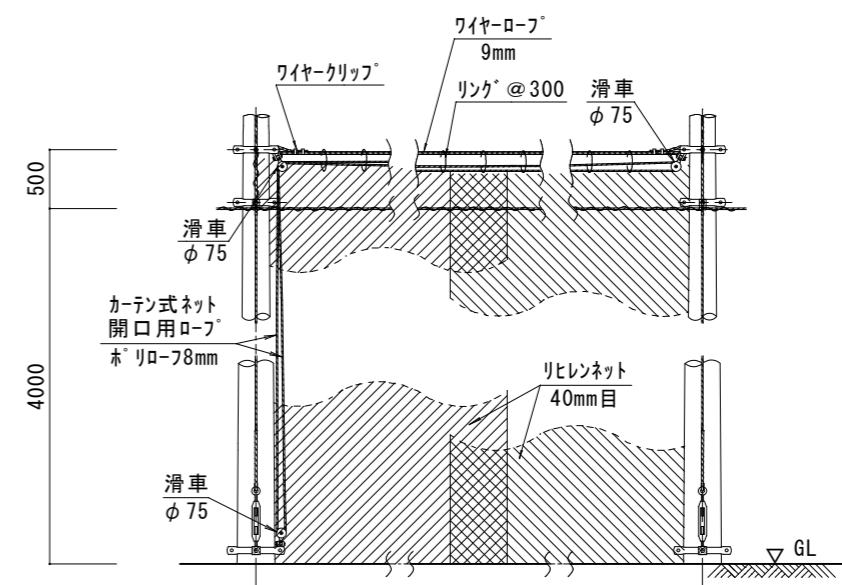
設計条件 ・平均風速 $V_0=36m/s$ 徳島県阿南市 (建築基準法施行令第87条による) ・粗度区分 3 (建築基準法施行令第87条による) ・土質 普通土質 (B)・・・配電規程により仮定	阿南市富岡町トノ町12番地3 <b>阿南市役所</b> 教育委員会 教育総務課 TEL (0884) 22-3299 FAX (0884) 22-4785		●工事名 岩脇小学校防球ネット改修工事 (3期) (着手日指定型)	●縮尺 1/150	設計	図面番号
	●図面名 展開図	●年月 令和8年4月				A-09



ネット取付け詳細図 S=1/30  
 防砂ネット(ケラウンド外側取付)  
 No.2~3, 4~6~既設H(新設取付)  
 No.13~既設Q(既設撤去・再取付)

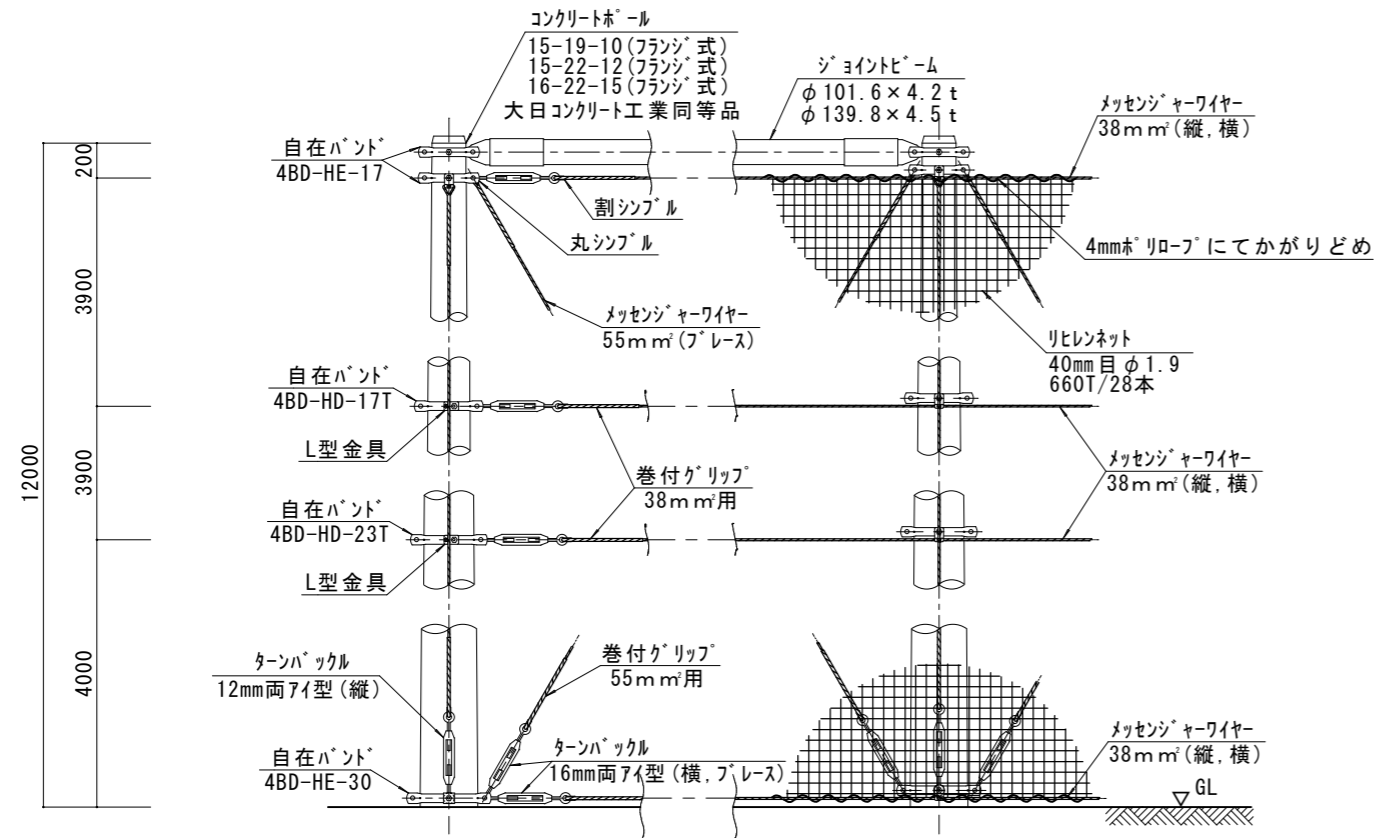


出入口取付詳細図 S=1/40  
 カーテン式(片開き)  
 No.既設A~1~2 (H=2.3m)  
 No.既設I~7~8, 11~12 (H=2.0m)

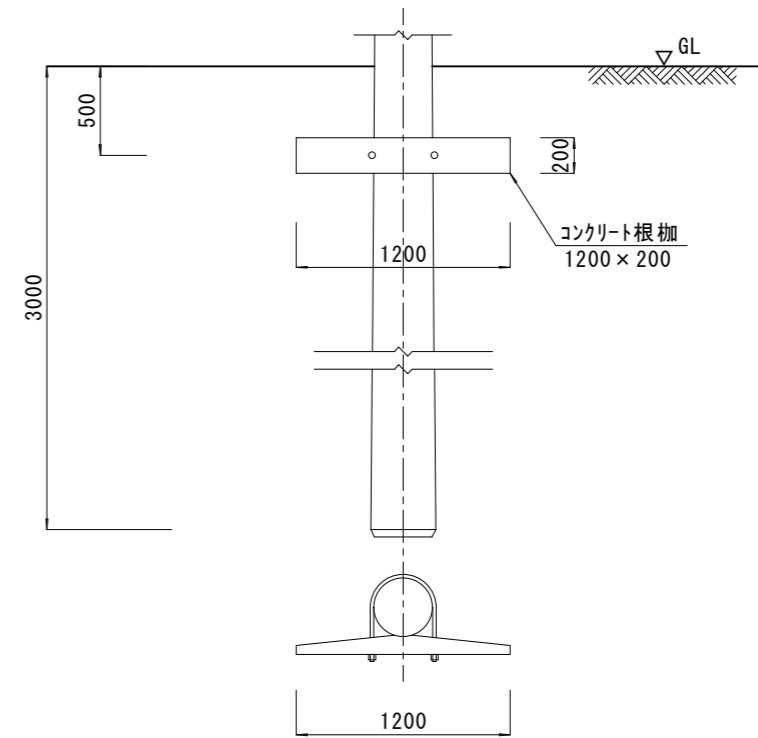


出入口取付詳細図 S=1/40  
 カーテン式(両開き)  
 No.3~4

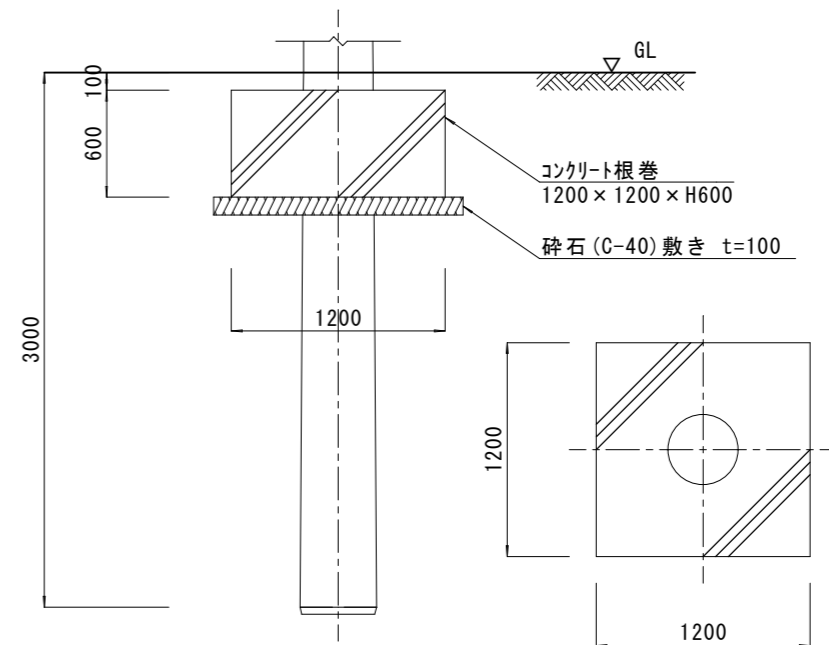
設計条件	阿南市富岡町トノ町12番地3 阿南市役所 教育委員会 教育総務課 TEL (0884) 22-3299 FAX (0884) 22-4785	●工事名 岩脇小学校防球ネット改修工事(3期)(着手日指定型)	●縮尺 1/30, 40	設計	図面番号
・平均風速 $V_0=36\text{m/s}$ 徳島県阿南市(建築基準法施行令第87条による)		●図面名 詳細図(防砂ネット, 出入口)	●年月 令和8年4月		A-10
・粗度区分 3(建築基準法施行令第87条による)					
・土質 普通土質(B)・・・配電規程により仮定					



コンクリートホール部ネット取付詳細図 S=1/30



基礎詳細図 S=1/30  
No.1, 3, 4, 6, 7, 9~12



基礎詳細図 S=1/30  
No.2, 5, 8, 13

設計条件 ・平均風速 $V_0=36\text{m/s}$ 徳島県阿南市 (建築基準法施行令第87条による) ・粗度区分 3 (建築基準法施行令第87条による) ・土質 普通土質 (B)・・・配電規程により仮定	阿南市富岡町トノ町12番地3 <b>阿南市役所</b> 教育委員会 教育総務課 TEL (0884) 22-3299 FAX (0884) 22-4785	●工事名 岩脇小学校防球ネット改修工事 (3期) (着手日指定型)	●縮尺 1/30	設計	図面番号
		●図面名 各部詳細図	●年月 令和8年4月		A-11