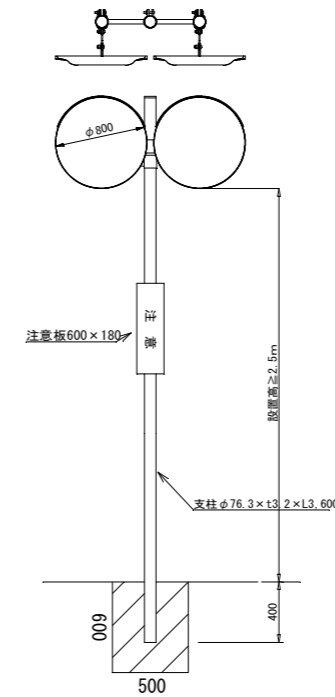
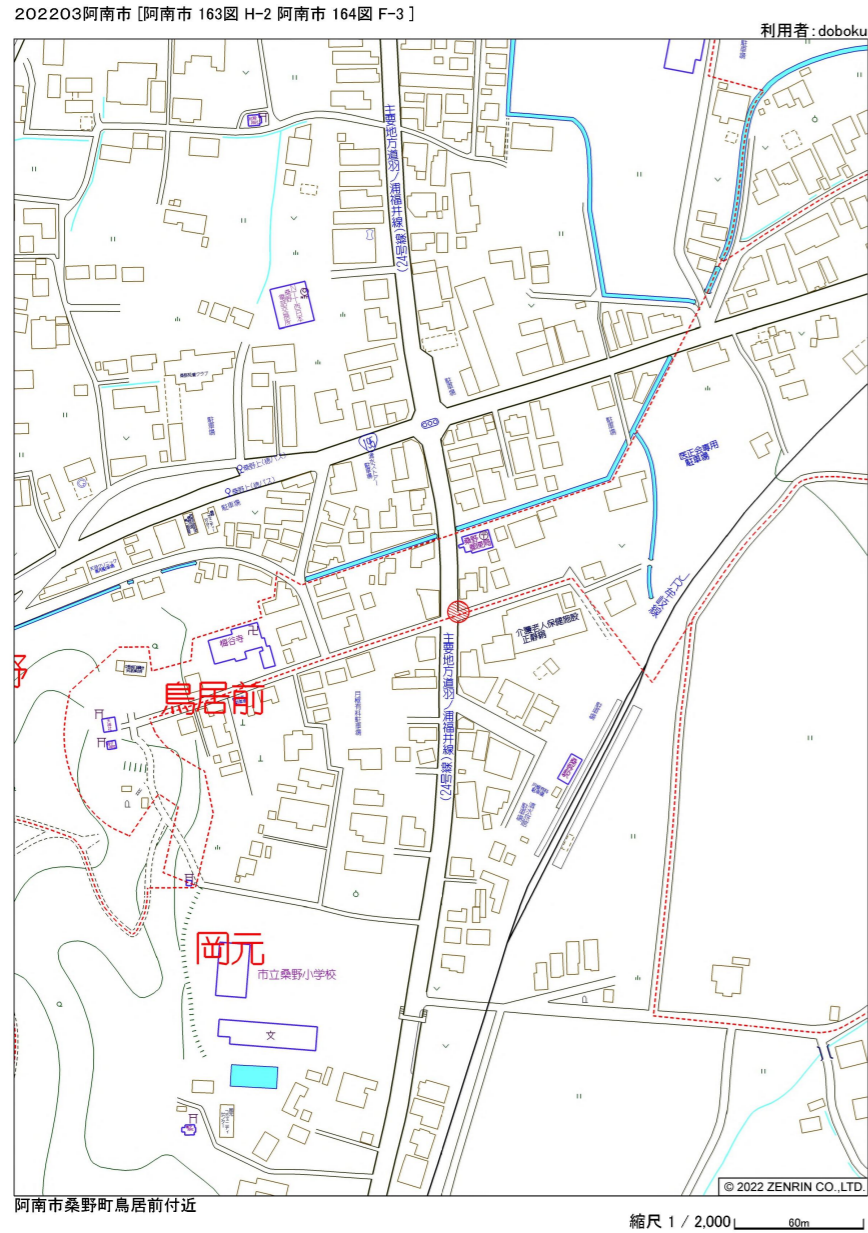


市道天神1号線

道路反射鏡設置（削孔基礎）

標準構造図（曲支柱φ76.3、ミラーφ800） S=1/50

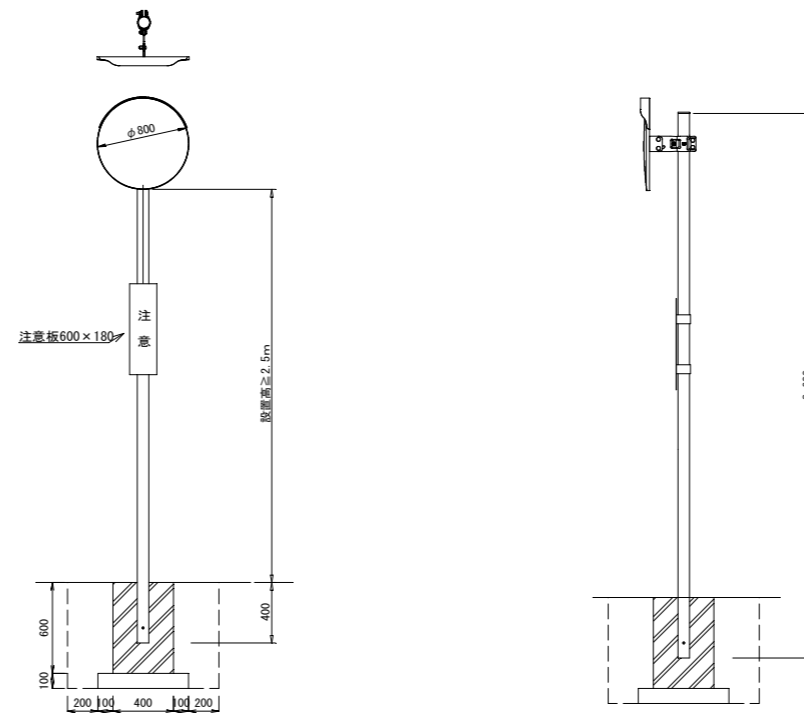
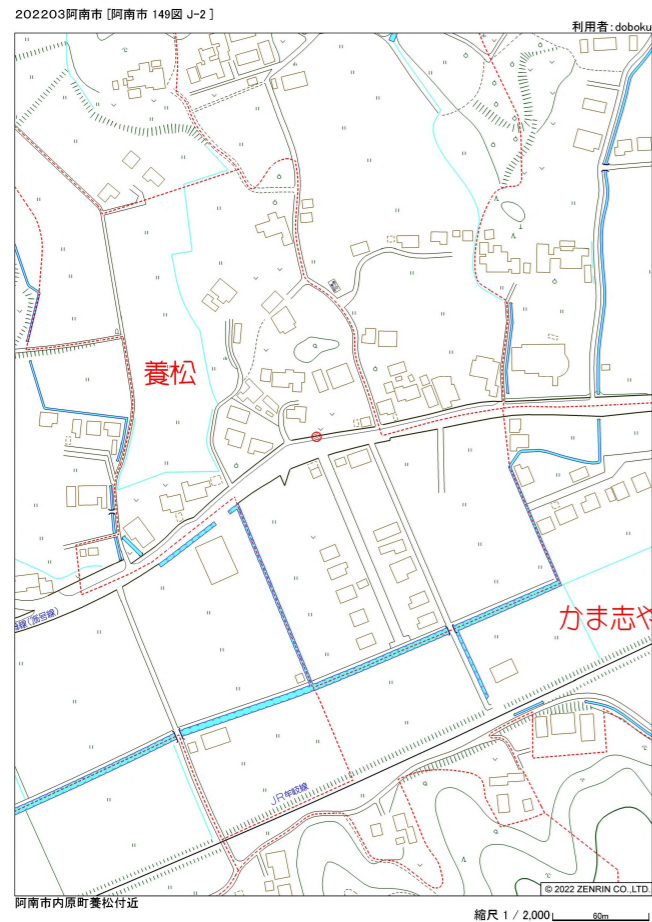


令和 8 年 度			
図 面 名	構造図		
事 業 名	交通安全施設整備事業		
工 事 名	市道天神1号線ほか交通安全施設設置工事		
施工箇所	阿南市 桑野町 鳥居前ほか		
縮 尺	図 示	図面番号	1 / 2
阿南市 建設部 土木課			

養松地区団地北口

道路反射鏡設置（削孔基礎）

標準構造図（直支柱Φ76.3、ミラーΦ800） S=1/50



令和 8 年 度			
図面名	構造図		
事業名	交通安全施設整備事業		
工事名	市道天神1号線ほか交通安全施設設置工事		
施工箇所	阿南市 桑野町 鳥居前ほか		
縮尺	図示	図面番号	2 / 2
阿南市 建設部 土木課			