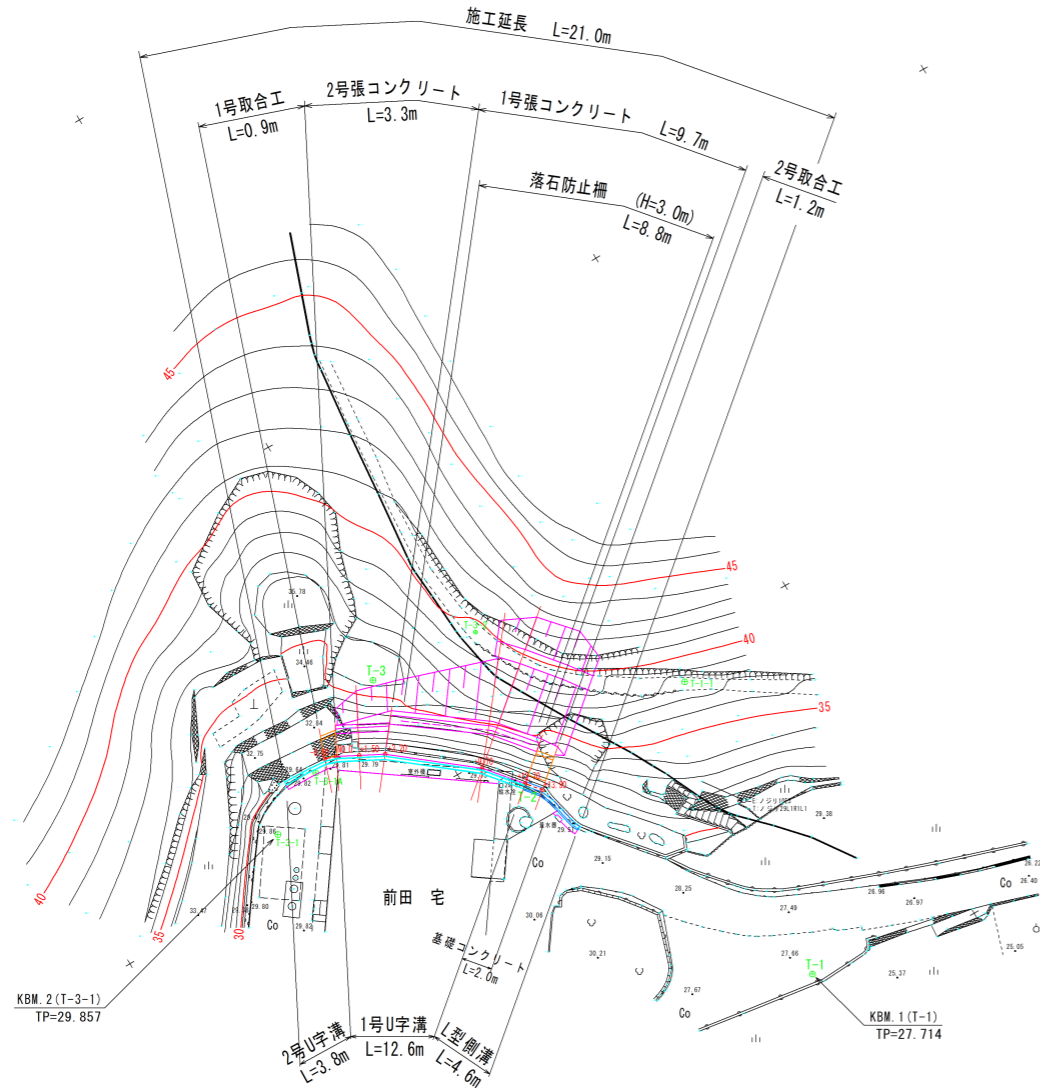


平面図 S=1/250



補助基準点リスト

点名	X座標	Y座標	標高
T-0	101984.267	98881.075	23.934※
T-P	101954.048	98880.007	22.346※
T-1	101986.264	98976.854	27.714
T-2	101996.454	98996.995	29.711
T-3	102001.695	99008.200	35.693※
T-1-1	101983.923	98997.803	37.673※
T-3-1	102012.249	99002.505	29.857
T-3-2	101994.264	99007.555	39.924※
T-3-1A	102008.046	99004.778	29.813

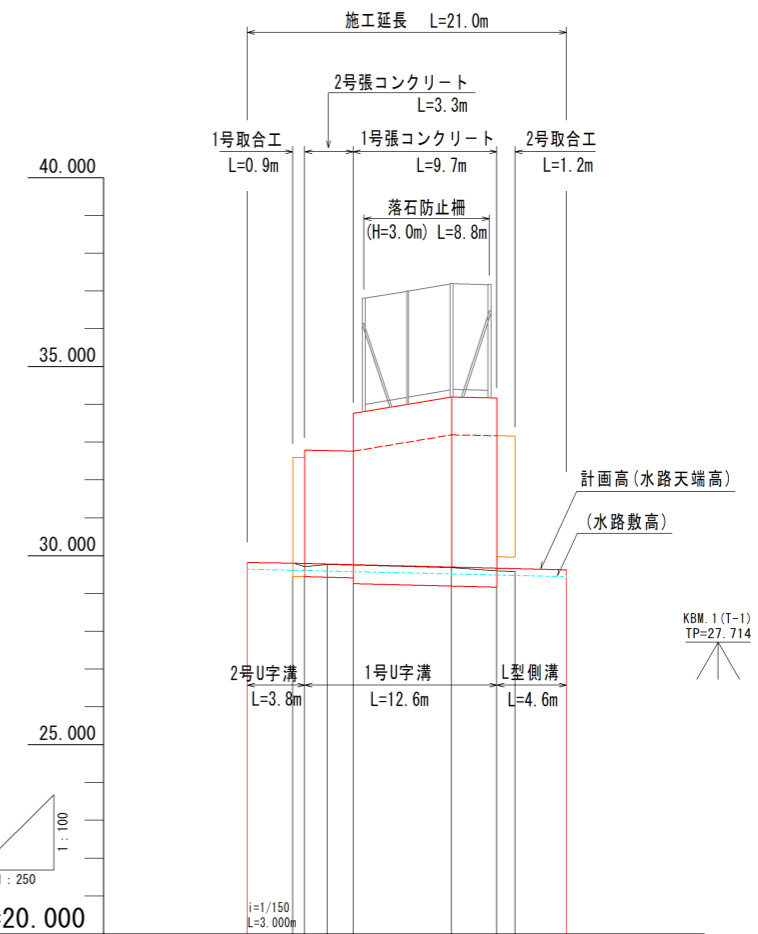
中心線測点リスト

点名	X座標	Y座標
-0.80	102007.065	99005.289
NO.0	102006.307	99005.032
+1.50	102004.973	99004.347
+3.20	102003.460	99003.570
+9.70	101998.355	98999.547
+12.70	101996.418	98997.256
+13.90	101995.643	98996.340

中心線線形表

IP	IP間方向角	IA	IP間距離	X座標	Y座標
BP(-0.80)	198-43-45		0.800	102007.065	99005.289
NO.0	207-10-54	8-27-08	3.200	102006.307	99005.032
+3.20	218-14-24	11-03-30	6.500	102003.460	99003.570
+9.70	229-46-50	11-32-26	4.200	101998.355	98999.547
EP(+13.90)				101995.643	98996.340

縦断図 V=1/100 H=1/250

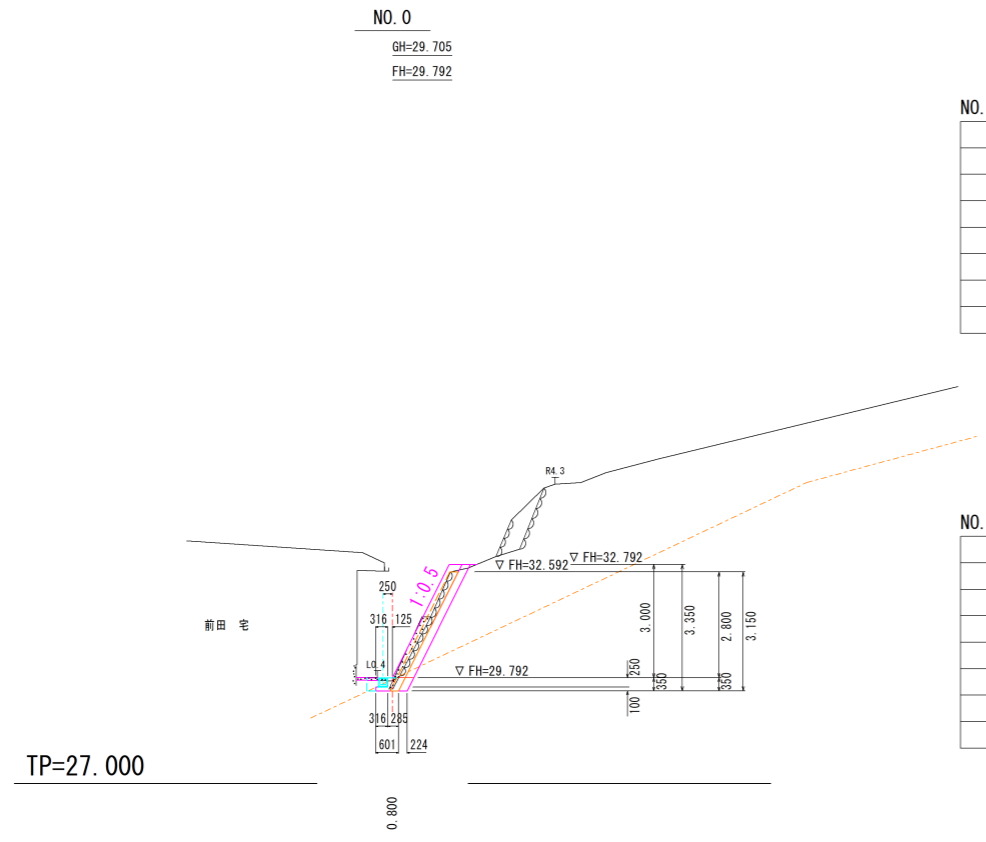


TP=20.000

勾配						
盛土		0.087	0.012	0.013	0.020	0.073
切土		0.010				0.078
計画高	29.820	29.800	29.792	29.778	29.700	29.671
地盤高		29.810	29.705	29.766	29.680	29.582
追加距離	-3.800	-0.800	0.000	1.500	9.700	12.700
点間距離	0.000	3.000	0.800	1.500	6.500	3.000
測点	-3.80	-0.80	NO.0	+1.50	+9.70	+12.70
				+3.20	+9.70	+13.90
						+17.30

令和8年度		
図面	平面図、縦断図	縮尺
事業名	急傾斜地崩壊対策事業	図示
工事名	前田宅裏崩壊対策工事	図面番号
工事箇所	阿南市吉井町野尻	1/6
課長	補佐	係長
		設計
		製図
阿南市建設部土木課		

横断図-1 S=1/100

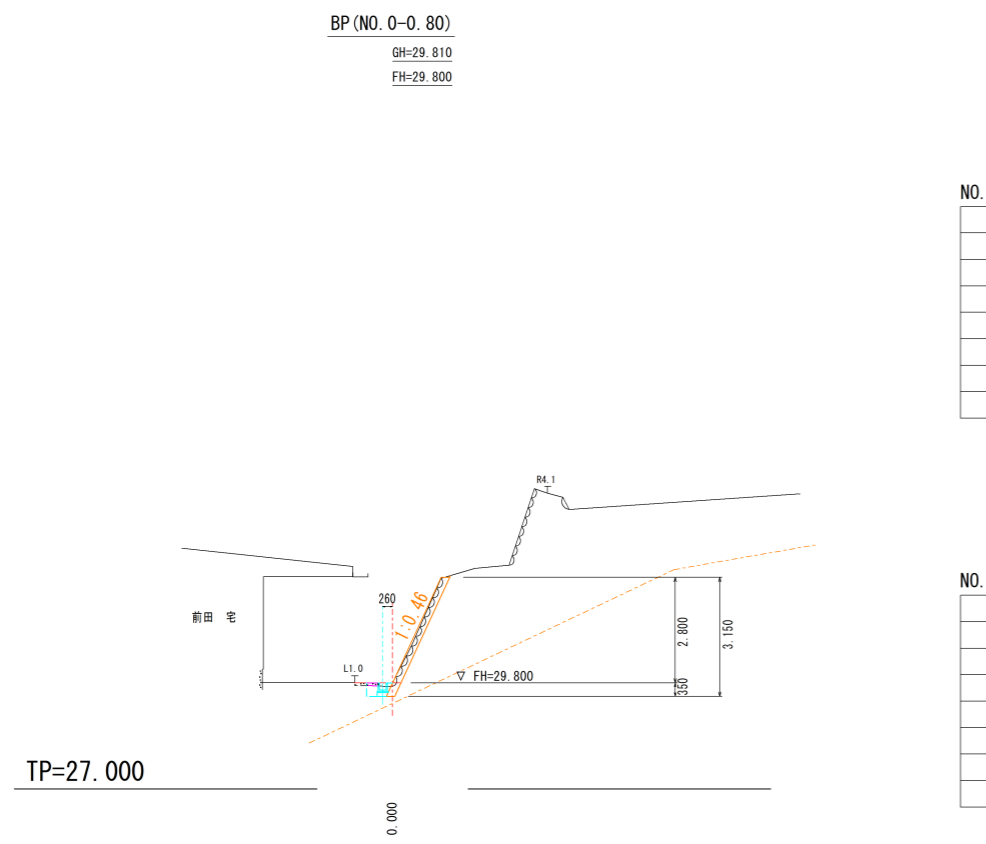


NO. 0'

種別	数量
盛土	0.0
掘削(土石)	1.0
掘削(軟岩)	0.1
床掘(土石)	0.1
床掘(軟岩)	0.3
埋戻(砕石)	0.08
Co取壊し	0.37

NO. 0

種別	数量
盛土	0.0
掘削(土石)	0.5
掘削(軟岩)	0.0
床掘(土石)	0.1
床掘(軟岩)	0.0
埋戻(砕石)	0.08
Co取壊し	0.04

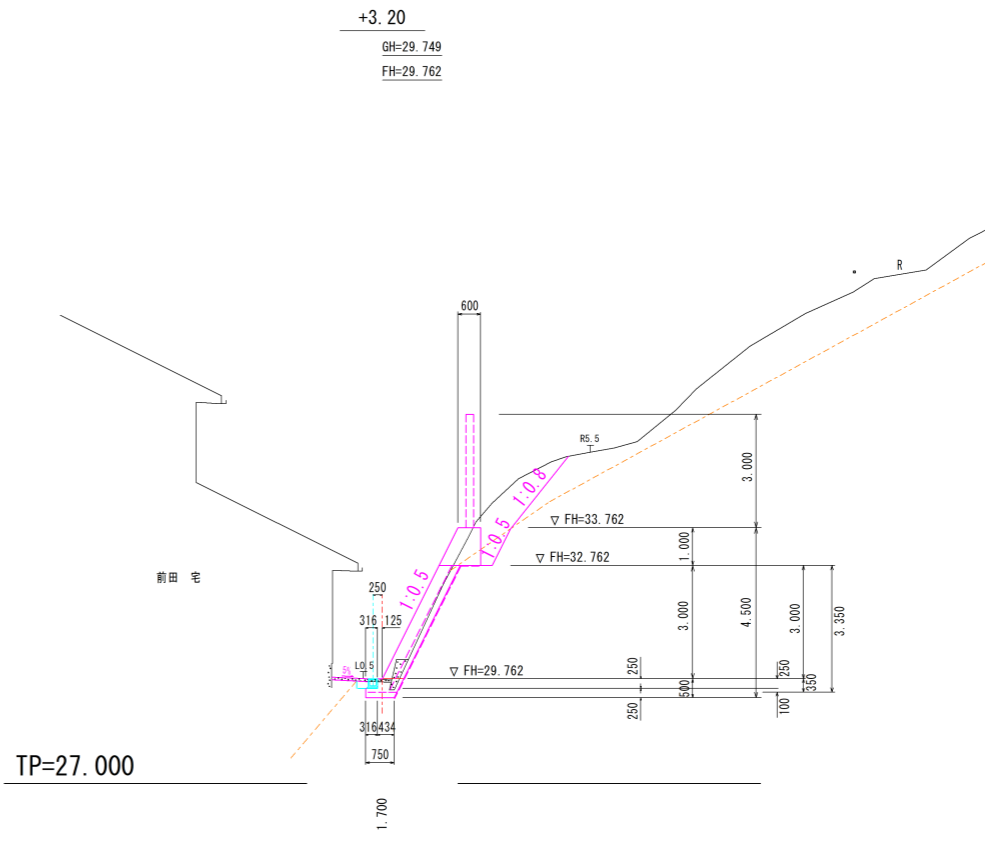


NO. 0-0.80'

種別	数量
盛土	0.0
掘削(土石)	0.5
掘削(軟岩)	0.0
床掘(土石)	0.2
床掘(軟岩)	0.0
埋戻(砕石)	0.08
Co取壊し	0.02

NO. 0-3.80・NO. 0-0.80

種別	数量
盛土	0.0
掘削(土石)	0.0
掘削(軟岩)	0.0
床掘(土石)	0.2
床掘(軟岩)	0.0
埋戻(砕石)	0.08
Co取壊し	0.02

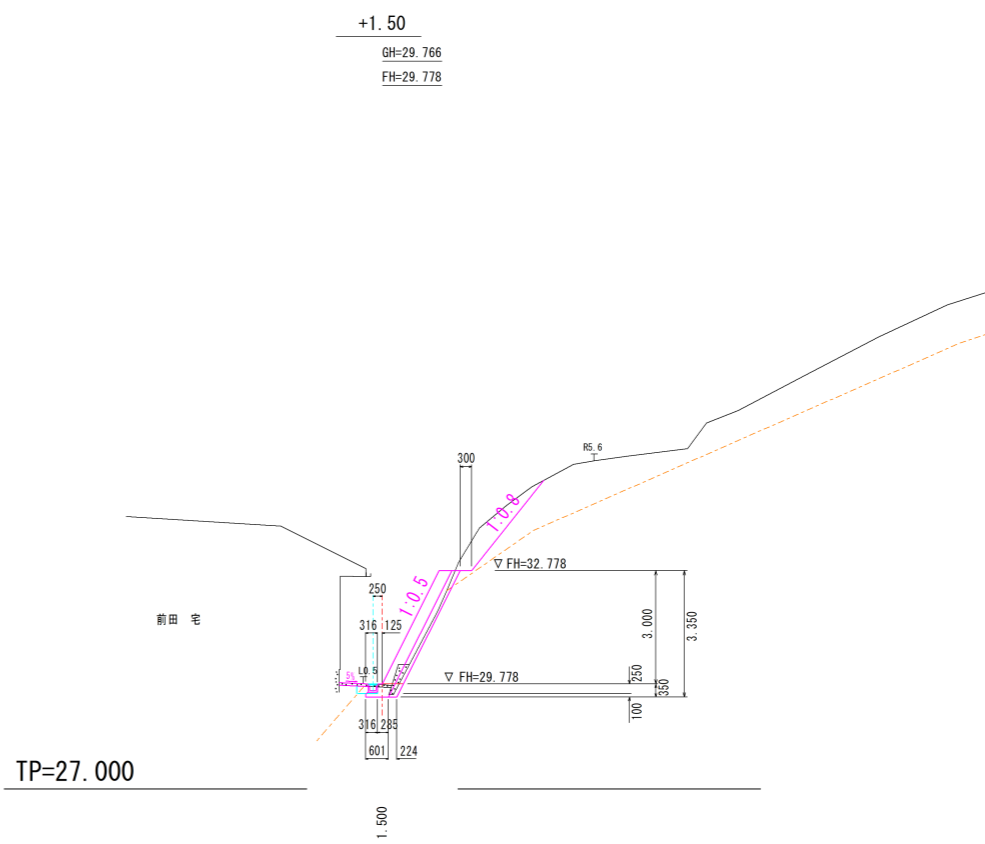


+3.20'

種別	数量
盛土	0.0
掘削(土石)	2.2
掘削(軟岩)	0.9
床掘(土石)	0.0
床掘(軟岩)	0.4
埋戻(砕石)	0.06
Co取壊し	0.29

+3.20

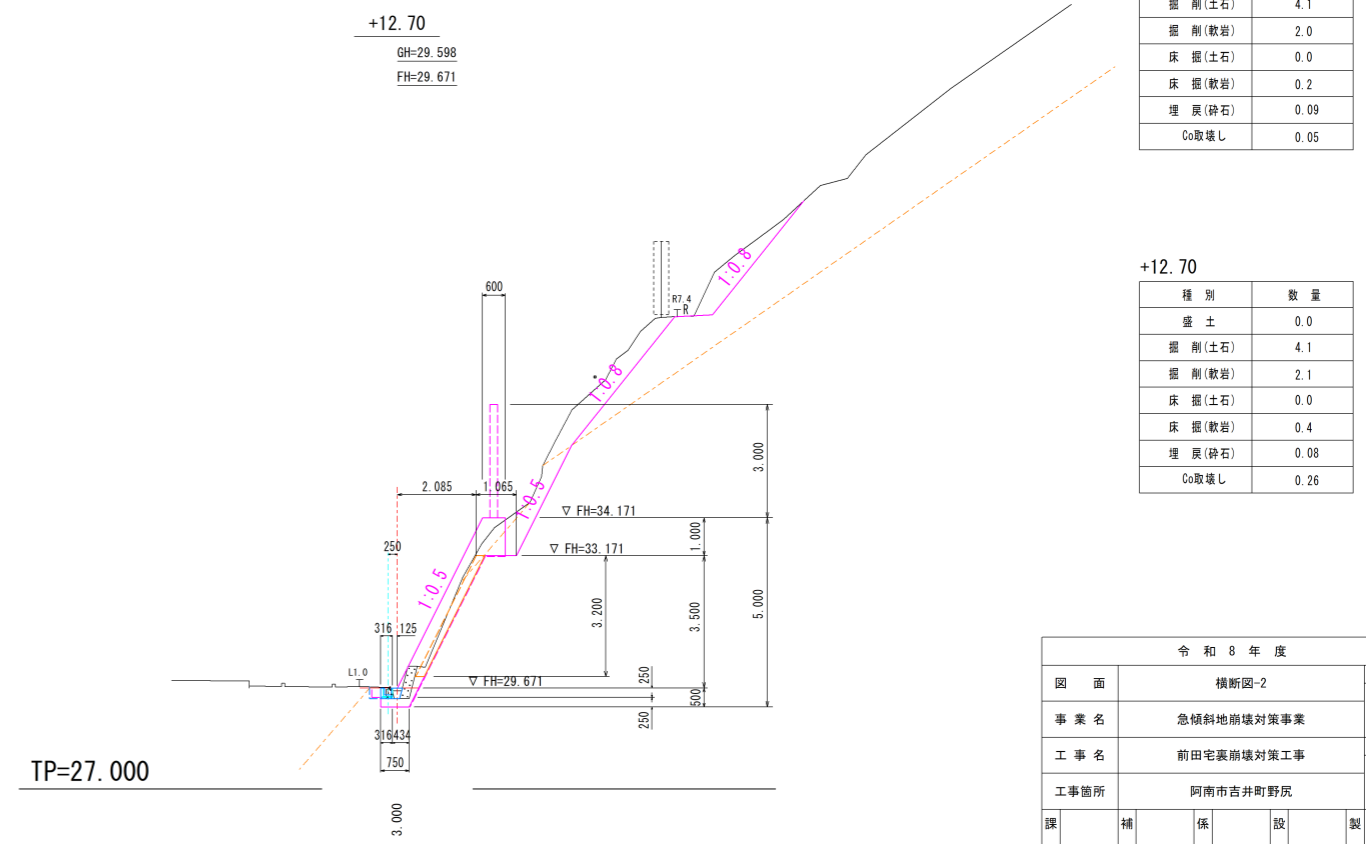
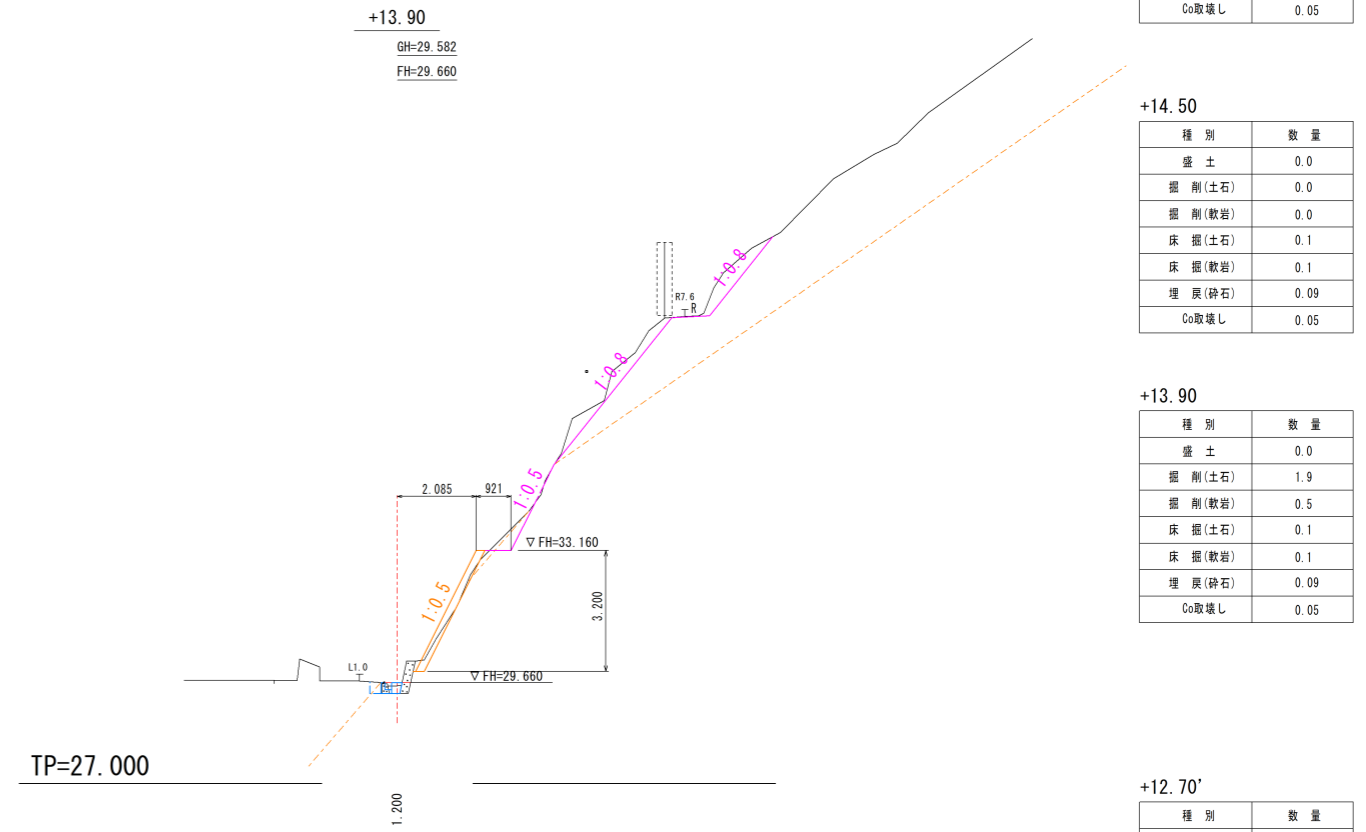
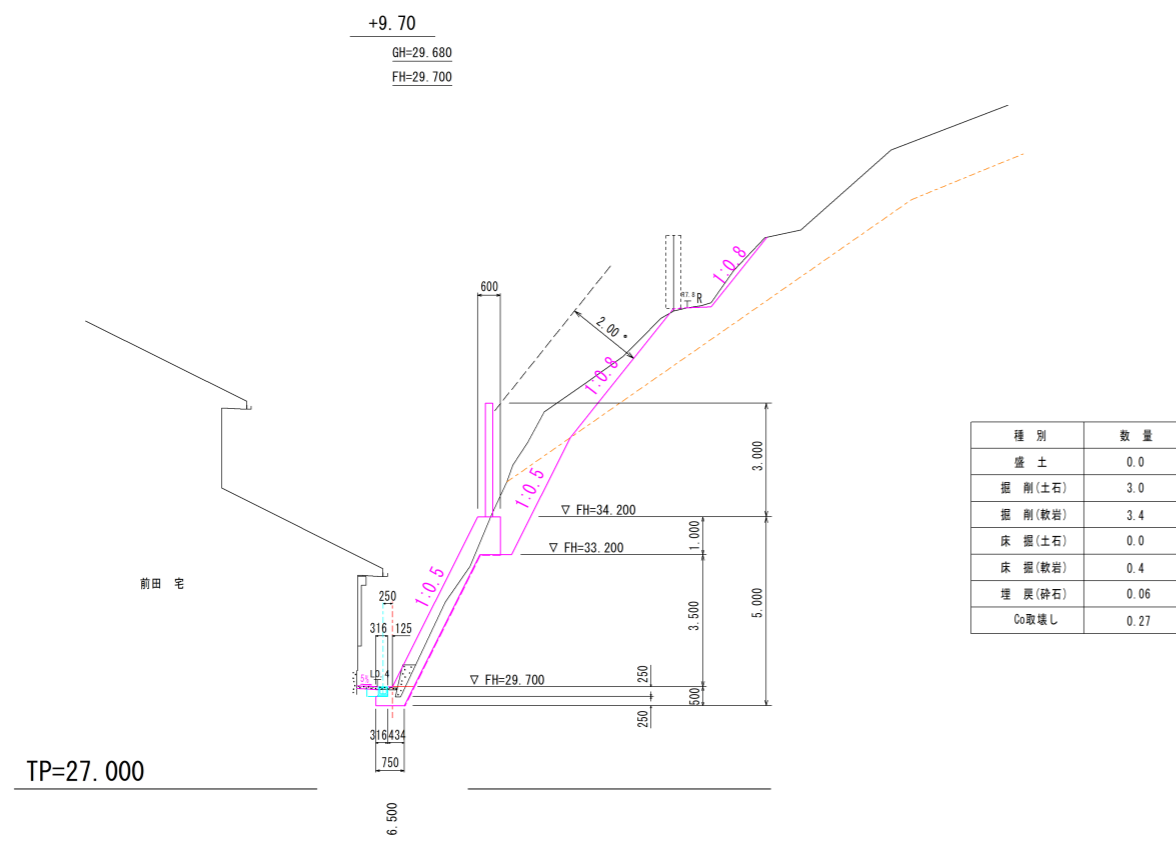
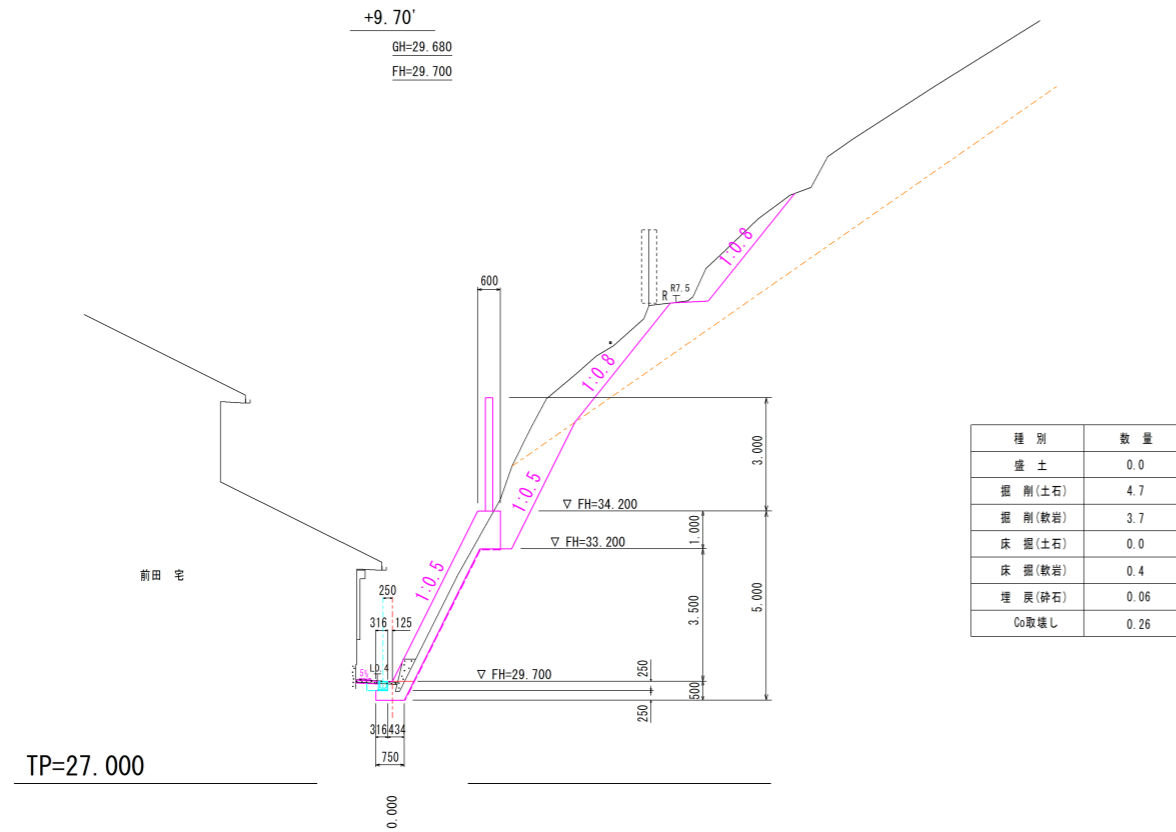
種別	数量
盛土	0.0
掘削(土石)	2.2
掘削(軟岩)	0.9
床掘(土石)	0.0
床掘(軟岩)	0.3
埋戻(砕石)	0.06
Co取壊し	0.29



種別	数量
盛土	0.0
掘削(土石)	1.2
掘削(軟岩)	0.2
床掘(土石)	0.0
床掘(軟岩)	0.2
埋戻(砕石)	0.06
Co取壊し	0.16

令和8年度				
図面	横断図-1			縮尺
事業名	急傾斜地崩壊対策事業			図示
工事名	前田宅裏崩壊対策工事			図面番号
工事箇所	阿南市吉井町野尻			2 / 6
課長	補佐	係長	設計	製図
阿南市建設部土木課				

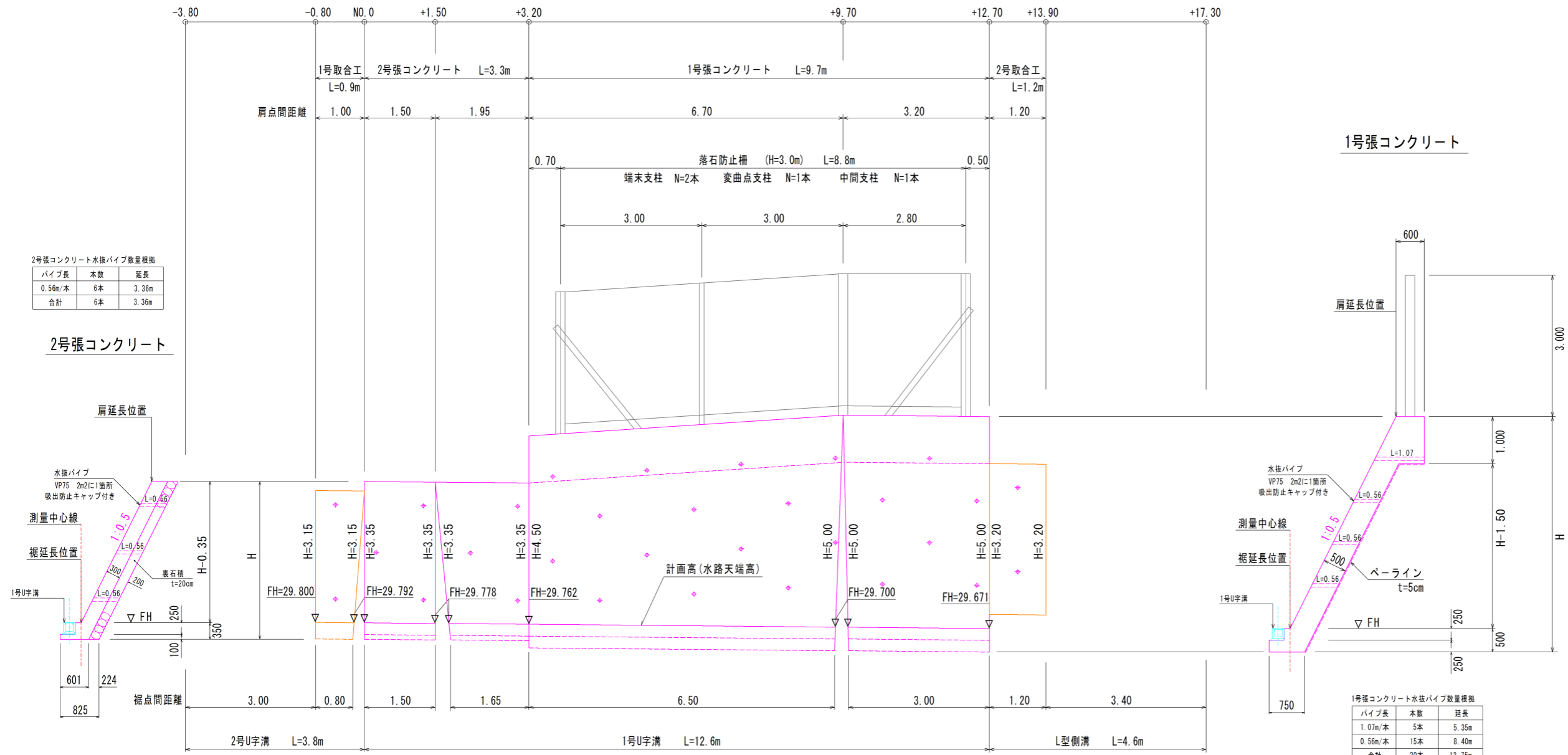
横断図-2 S=1/100



令和8年度				
図面	横断図-2			縮尺
事業名	急傾斜地崩壊対策事業			図示
工事名	前田宅裏崩壊対策工事			図面番号
工事箇所	阿南市吉井町野尻			3 / 6
課長	補佐	係長	設計	製図
阿南市建設部土木課				

展開図 S=1/50

正面展開図



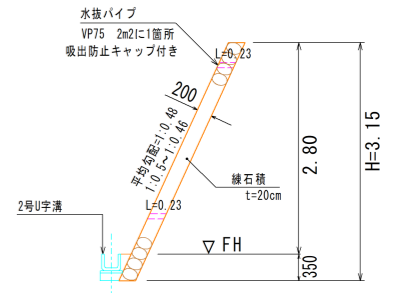
2号張コンクリート水抜パイプ数量根拠

パイプ長	本数	延長
0.56m/本	6本	3.36m
合計	6本	3.36m

2号張コンクリート

1号張コンクリート

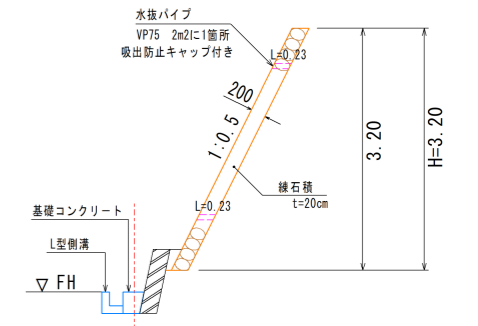
1号取合工



1号取合工水抜パイプ数量根拠

パイプ長	本数	延長
0.23m/本	2本	0.46m
合計	2本	0.46m

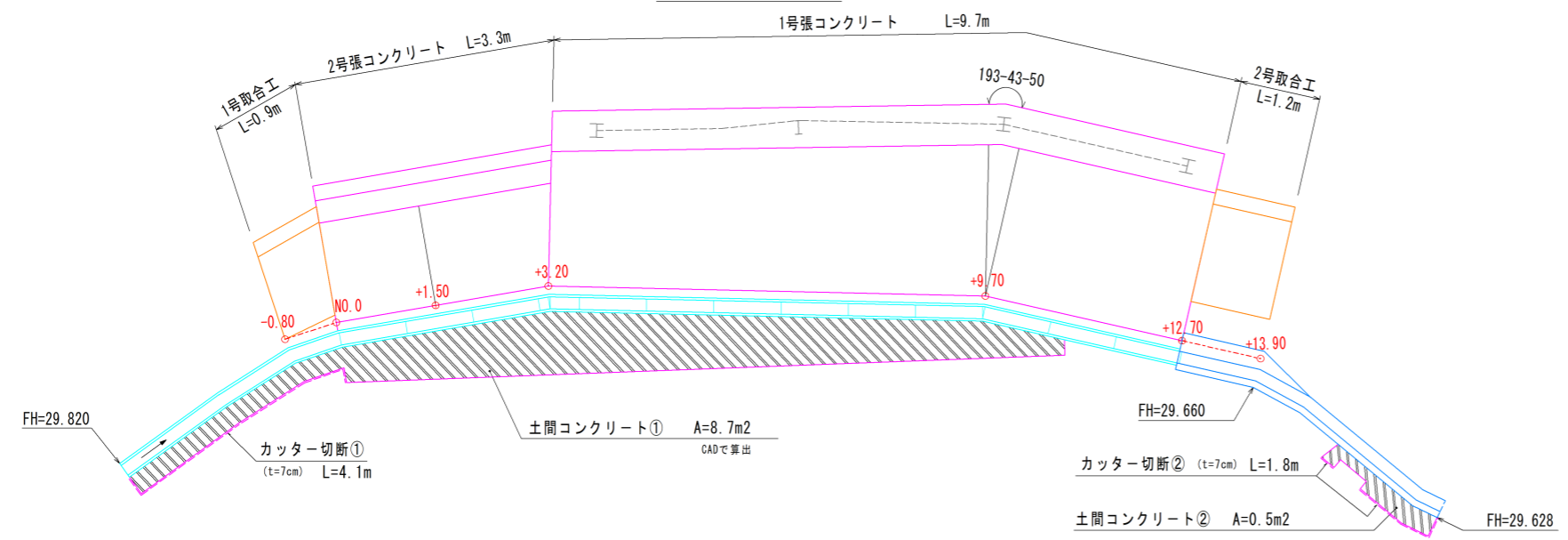
2号取合工



擁壁部水抜パイプ数量根拠

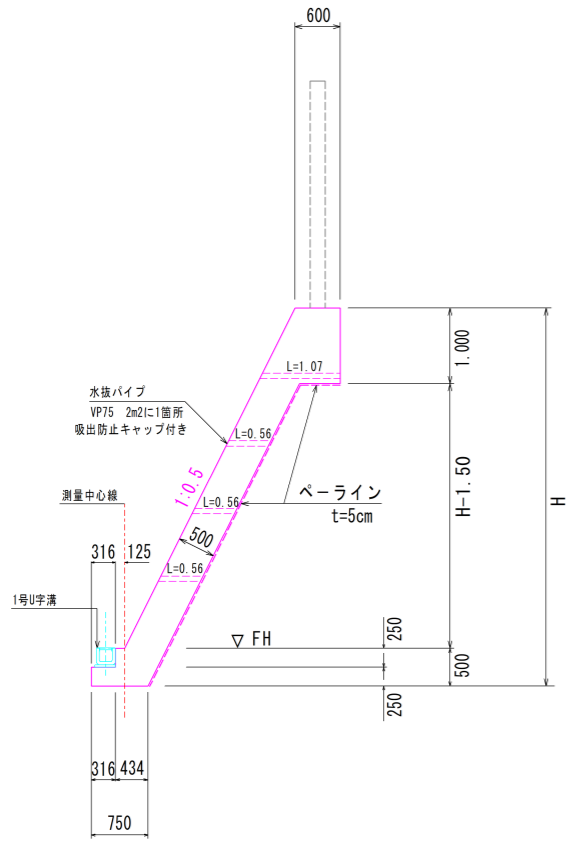
パイプ長	本数	延長
0.23m/本	2本	0.46m
合計	2本	0.46m

平面展開図

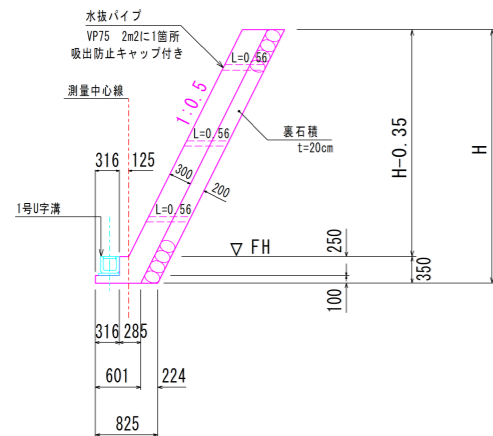


令和8年度				
図面	展開図			縮尺
事業名	急傾斜地崩壊対策事業			図示
工事名	前田宅裏崩壊対策工事			図面番号
工事箇所	阿南市吉井町野尻			4 / 6
課長	補佐	係長	設計	製図
阿南市建設部土木課				

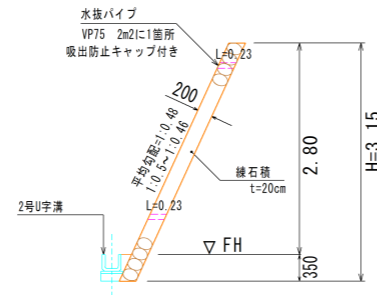
1号張コンクリート S=1/50



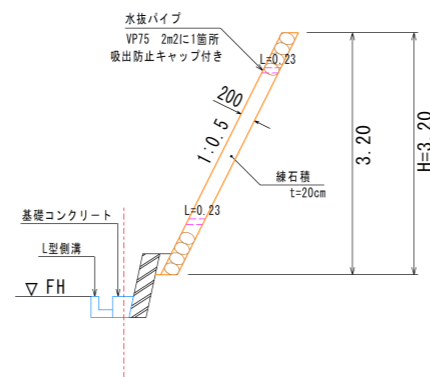
2号張コンクリート S=1/50



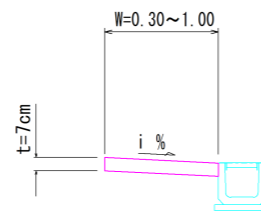
1号取合工 S=1/50



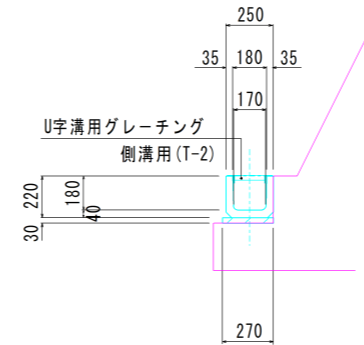
2号取合工 S=1/50



土間コンクリート S=1/20

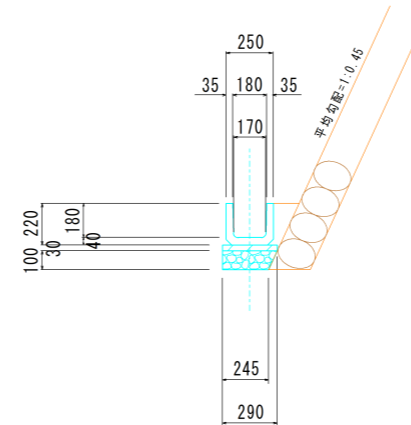


1号 U字溝 S=1/20



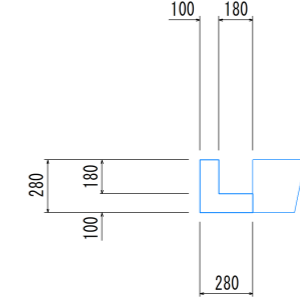
10m当たり		
名称	単位	数量
U字溝	個	16.4
U字溝用グレーチング	枚	10.0
敷モルタル	m3	0.08

2号 U字溝 S=1/20



10m当たり		
名称	単位	数量
U字溝	個	16.4
敷モルタル	m3	0.09
基礎砕石	m2	2.68

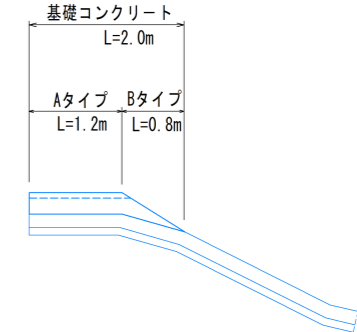
L型側溝 S=1/20



1m当たり		
名称	単位	数量
コンクリート	m3	0.046
型枠	m2	0.56

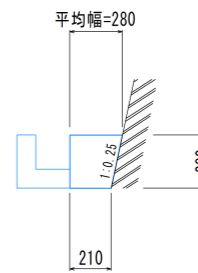
基礎コンクリート

平面図 S=1/50



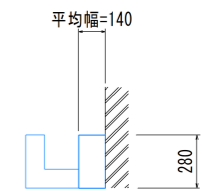
断面図 S=1/20

Aタイプ



1m当たり		
名称	単位	数量
コンクリート	m3	0.069
型枠	m2	0.28

Bタイプ

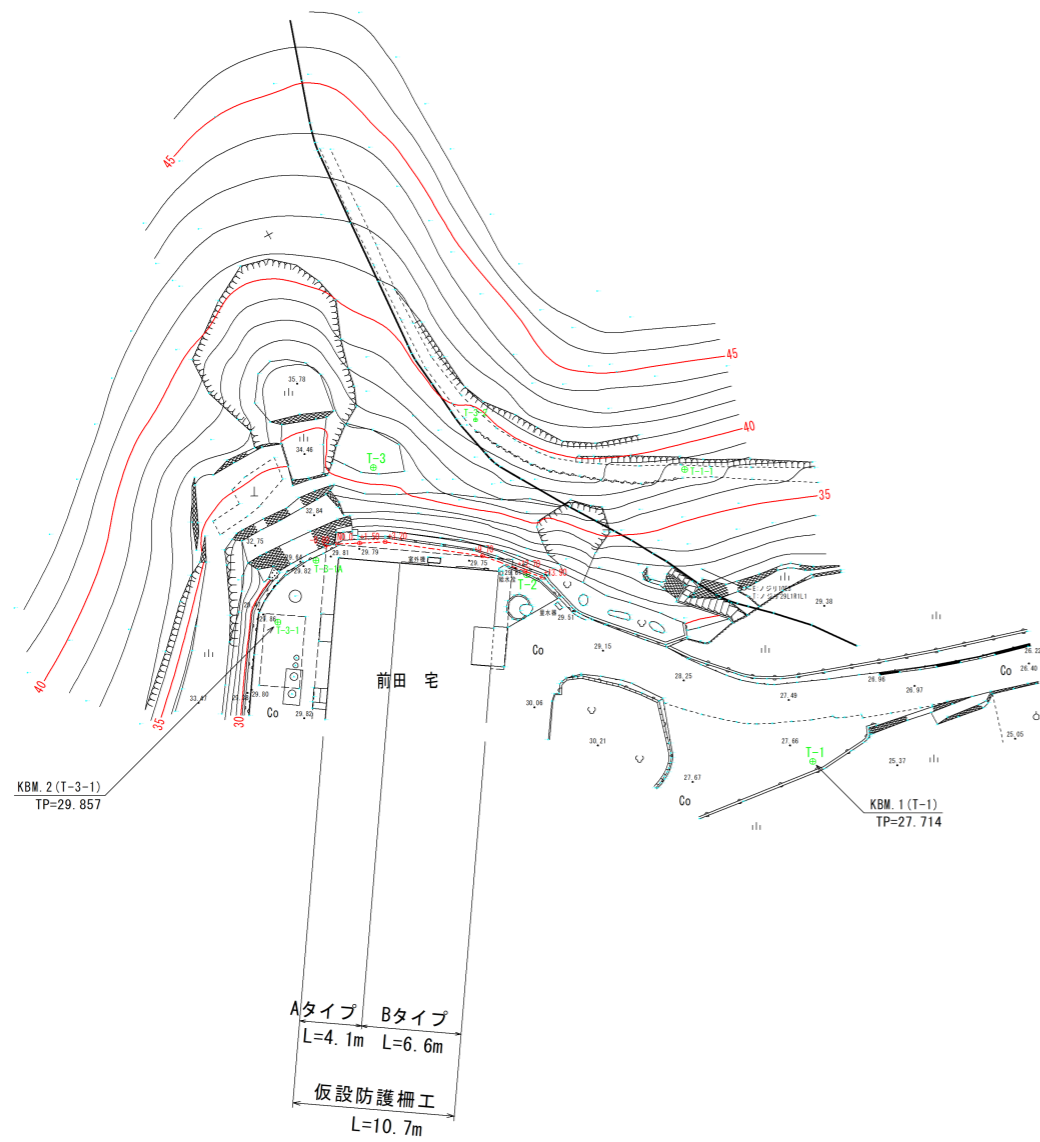
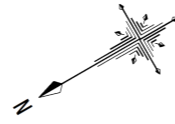


1m当たり		
名称	単位	数量
コンクリート	m3	0.039
型枠	m2	0.28

令和8年度				
図面	構造図			縮尺
事業名	急傾斜地崩壊対策事業			図示
工事名	前田宅裏崩壊対策工事			図面番号
工事箇所	阿南市吉井町野尻			5 / 6
課長	補佐	係長	設計	製図
阿南市建設部土木課				

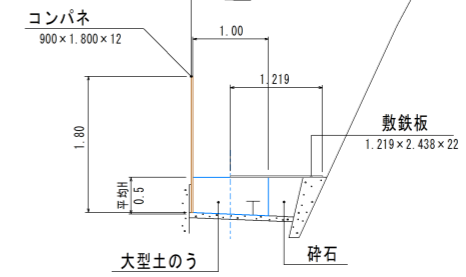
仮設防護柵工 S=1/50

平面図 S=1/250



前田宅

Aタイプ
L=4.1m

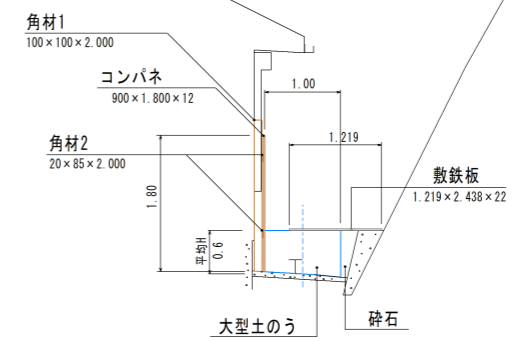


10m当たり

名称	単位	数量
大型土のう	個	10
砕石	m ³	2.0
敷鉄板	枚	4
コンパネ	枚	11

前田宅

Bタイプ
L=6.6m



10m当たり

名称	単位	数量
大型土のう	個	10
砕石	m ³	1.0
敷鉄板	枚	4
コンパネ	枚	11
角材1	本	6
角材2	枚	10

令和8年度			縮尺
図面	仮設防護柵工		図示
事業名	急傾斜地崩壊対策事業		図面番号
工事名	前田宅裏崩壊対策工事		6 / 6
工事箇所	阿南市吉井町野尻		
課長	補佐	係長	設計
			製図
阿南市建設部土木課			