

阿南市外二町衛生組合
阿南クリーンセンター建設工事

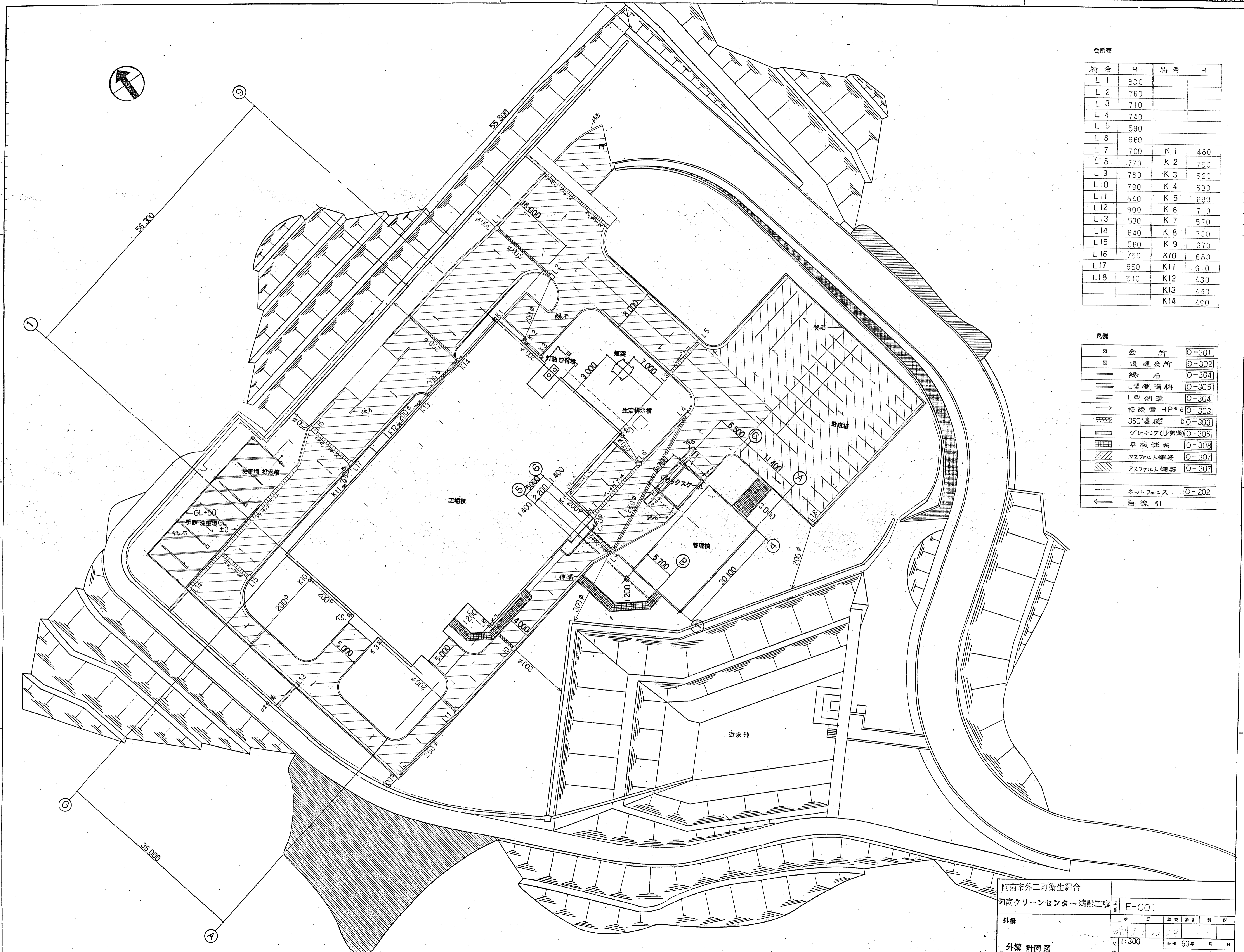
株式会社  タクマ

会所表

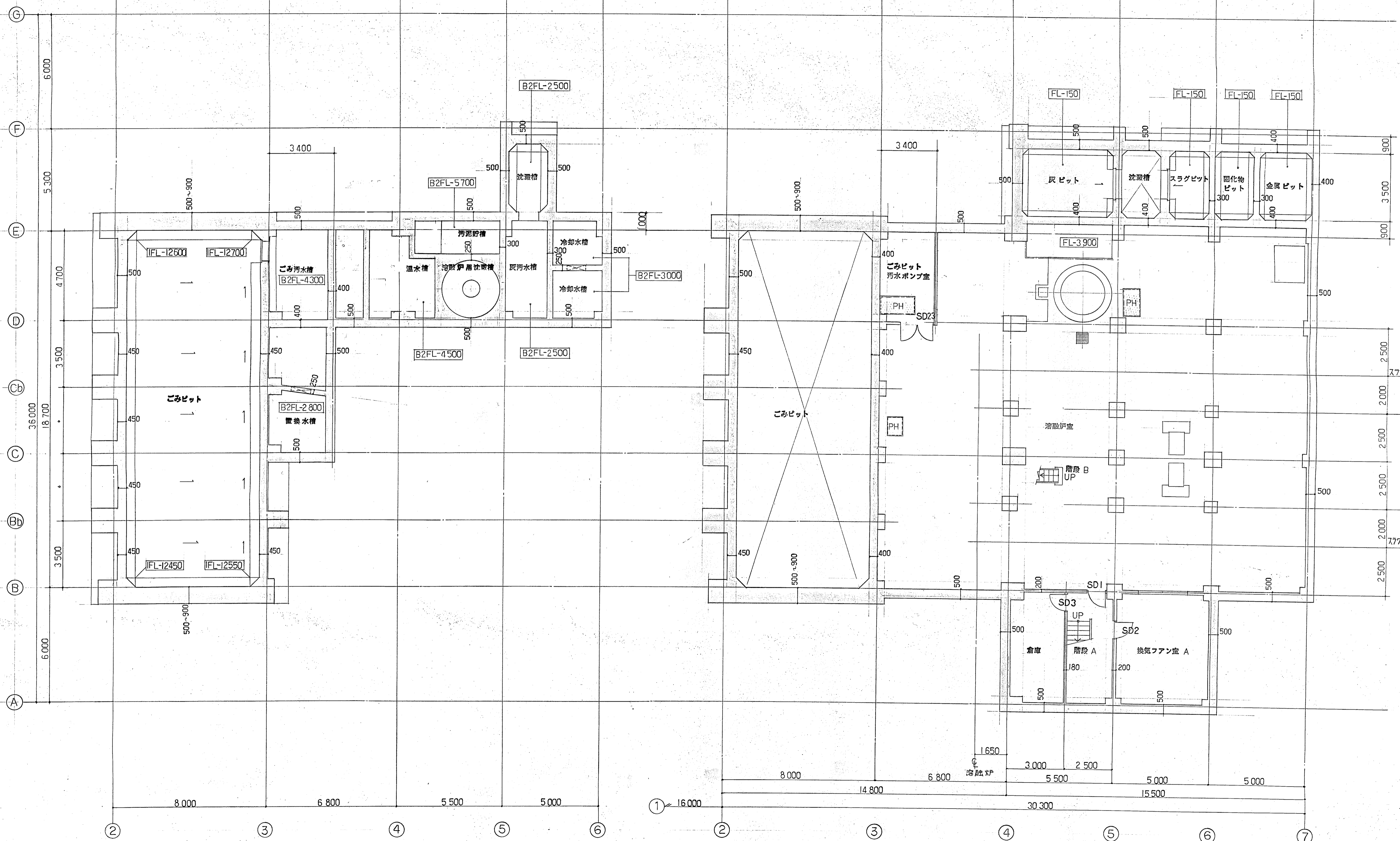
符号	H	符号	H
L 1	830		
L 2	760		
L 3	710		
L 4	740		
L 5	590		
L 6	660		
L 7	700	K 1	480
L 8	770	K 2	750
L 9	780	K 3	620
L 10	790	K 4	530
L 11	840	K 5	690
L 12	900	K 6	710
L 13	530	K 7	570
L 14	640	K 8	730
L 15	560	K 9	670
L 16	750	K 10	680
L 17	550	K 11	610
L 18	510	K 12	430
		K 13	440
		K 14	490

凡例

	会 所	○-301
	送 迎 会 所	○-302
	緑 石	○-304
	L型側溝柵	○-305
	L型側溝	○-304
	接続管 HPφa	○-303
	360°基礎	b○-303
	グレーチング側溝	○-306
	平板柵	○-308
	アスファルト舗装	○-307
	アスファルト舗装	○-307
	ネットフェンス	○-202
	白線引	



阿南市外二町衛生組合		E-001	
阿南クリーンセンター建設工事		図 番	
外 観	承 認 調 査 設 計 製 図	尺 寸	昭和 63 年 月 日
外 観 計 画 図		1:300	株式会社 307



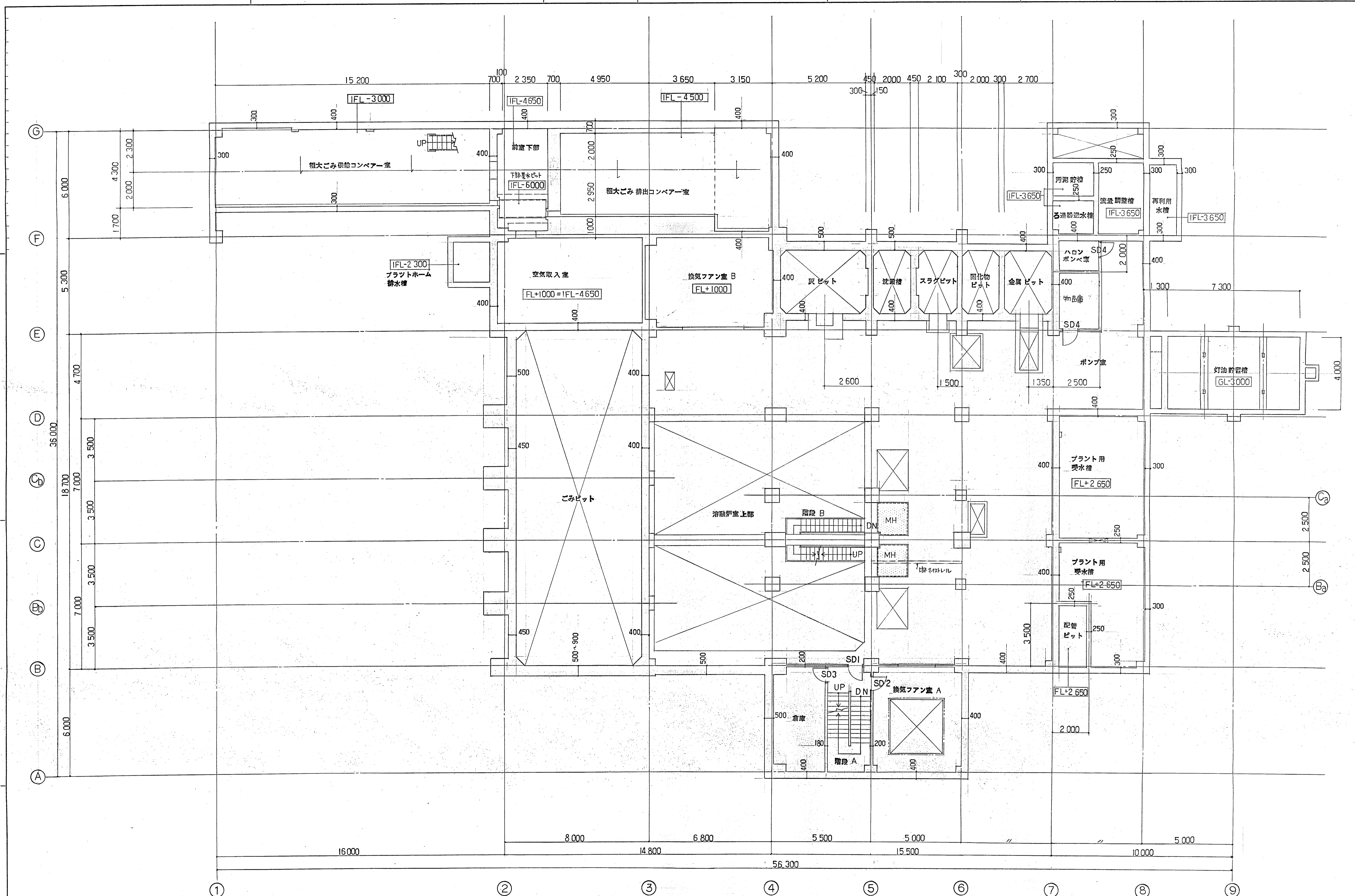
地2階下部ピット平面図

地2階平面図 (B2FL=IFL-9.800)

凡例		R.C.壁
		C.B.壁
		A.L.C.版
		マシンハッチ
		手すり H=1.100
		ポンプハッチ

	グレーチング
	だてどい (数字は高さを表わす)

阿南市外二町衛生組合	
阿南クリーンセンター建設工事	
工事種	図番 A-004
尺 1:100	昭和 63年 月 日
地2階平面図	



地1階平面図 (BIFL = IFL-5 650)

凡例		R C 壁		クリーニング
		C B 壁		メモ (数字は差を表す)
		A L C 版		
		M H		
		手すり	H = 1,100	

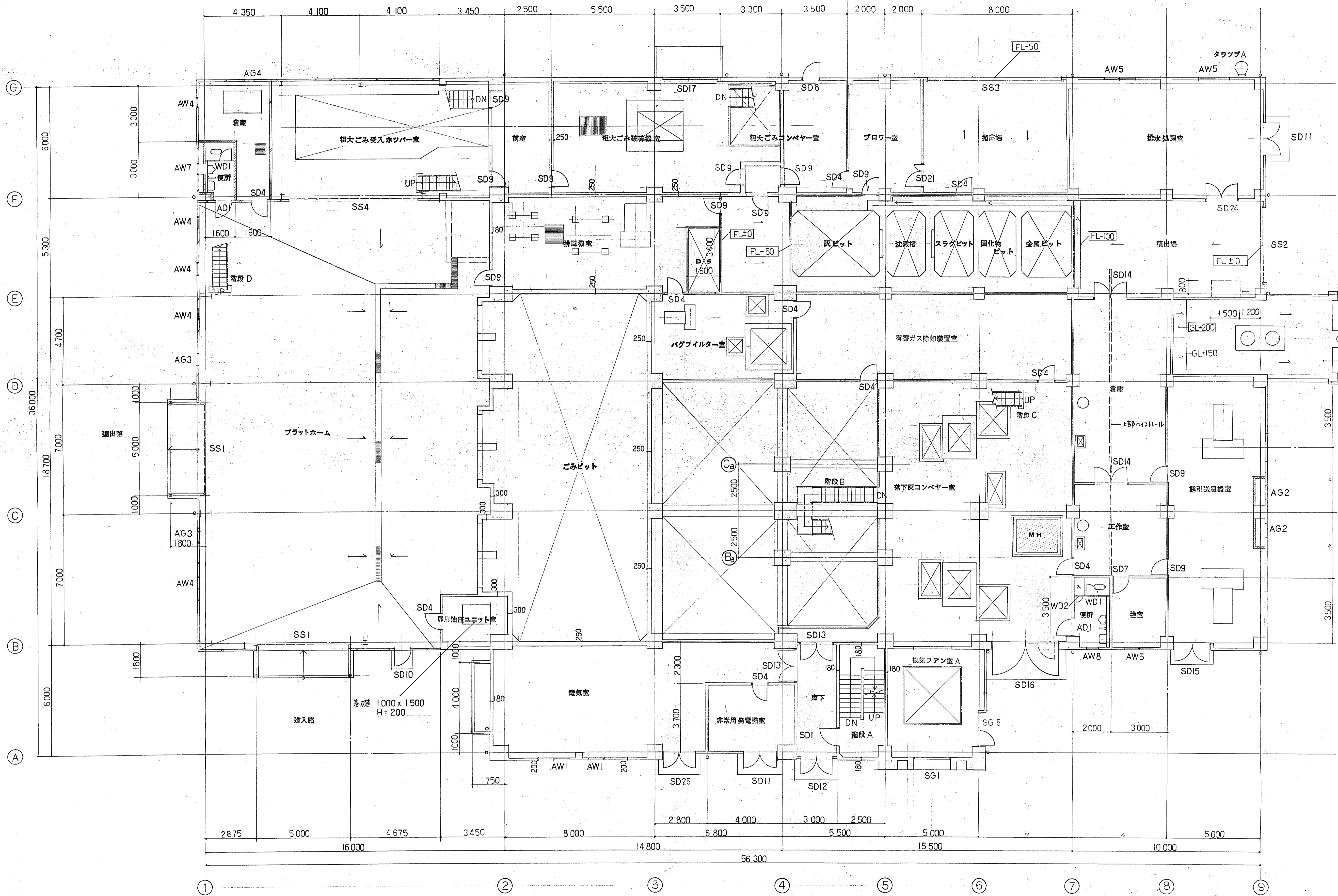
阿南市外二町衛生組合
 阿南クリーンセンター建設工事
 工場棟

図番 A-005

1:100

昭和 63 年 月 日

地1階平面図

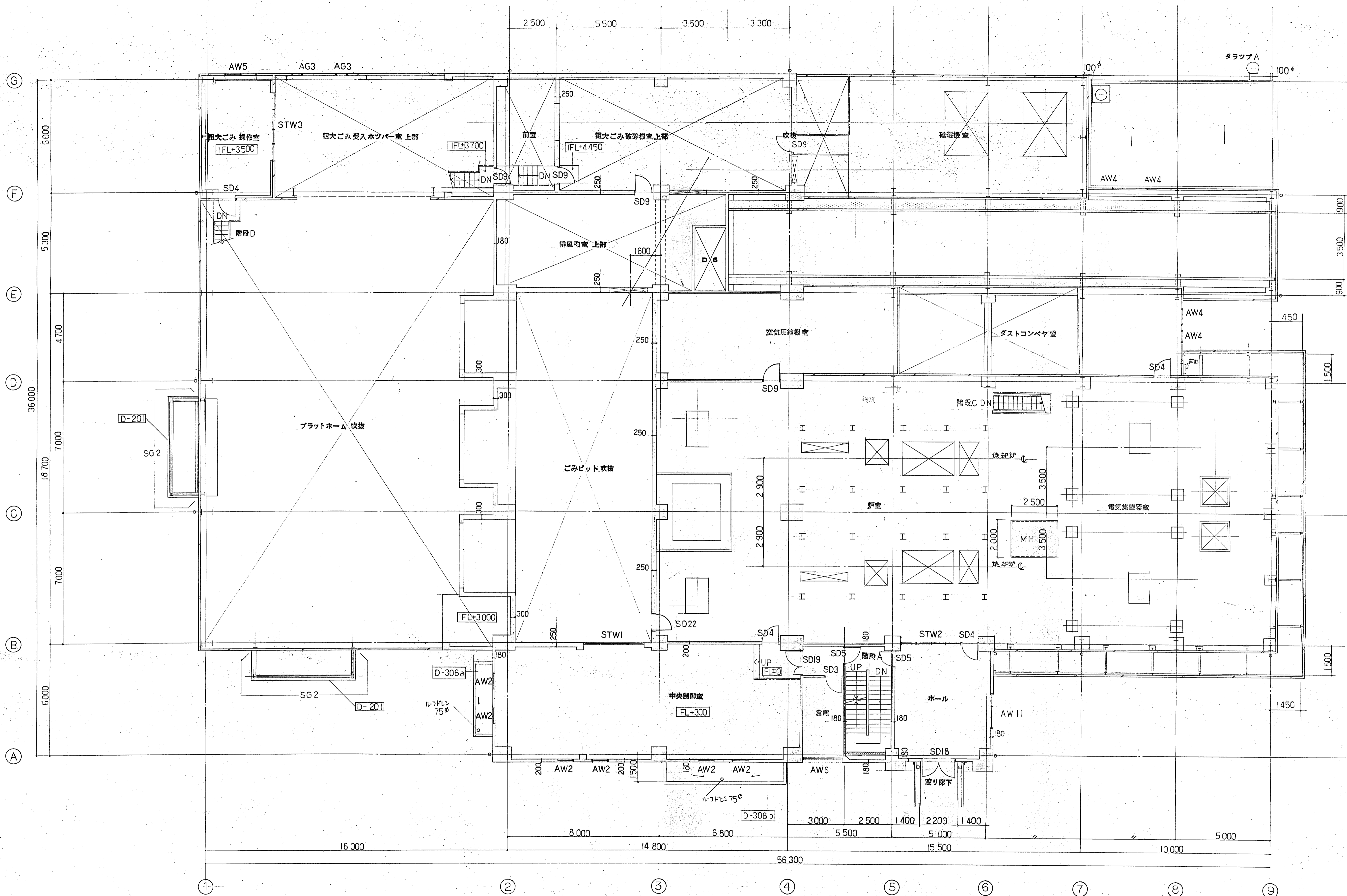


1階平面図 (IFL=GL+300)

凡例		RC壁
		CB壁
		ALC版
		手すり
		H=1100

	クリーニング
	たてどい (数字は径をあらわす)

阿南市外二町衛生組合		図番 A-006	
阿南クリーンセンター建設工事		1階平面図	
工務課	設計	監査	承認
尺	1:100	昭和 63年	月 日
尺			



2階 平面図 (2FL・IFL+5.500)

凡例		R C 壁		クレーニング
		C B 壁		たてどい (数字は径を表す)
		ALC 版		
		マンホール		
		手すり	H = 1100	

阿南市外二町衛生組合
 阿南クリーンセンター建設工事
 工務棟
 2階 平面図

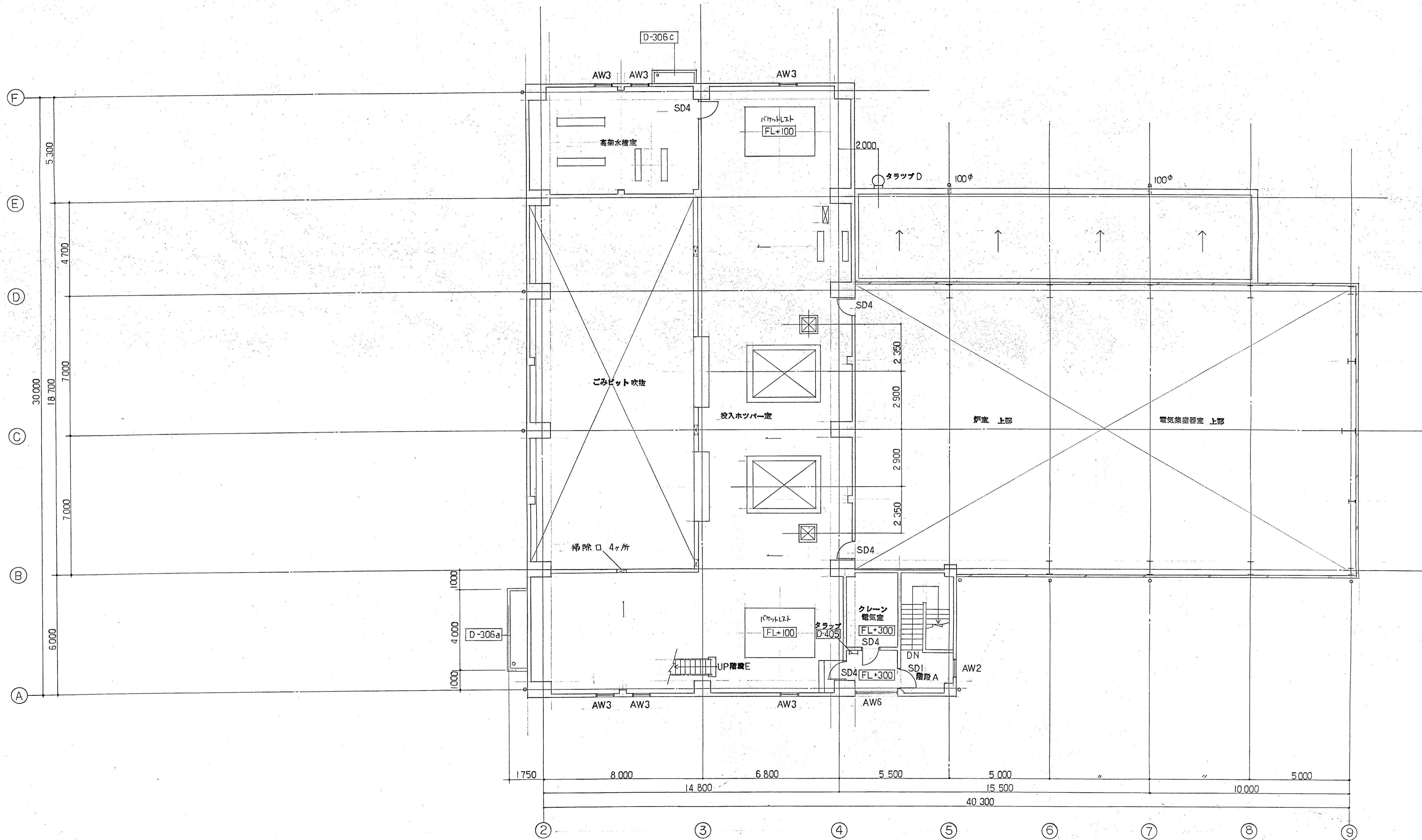
図番 A-007

調査 設計 製図

昭和 63 年 月 日

尺 1:100

成

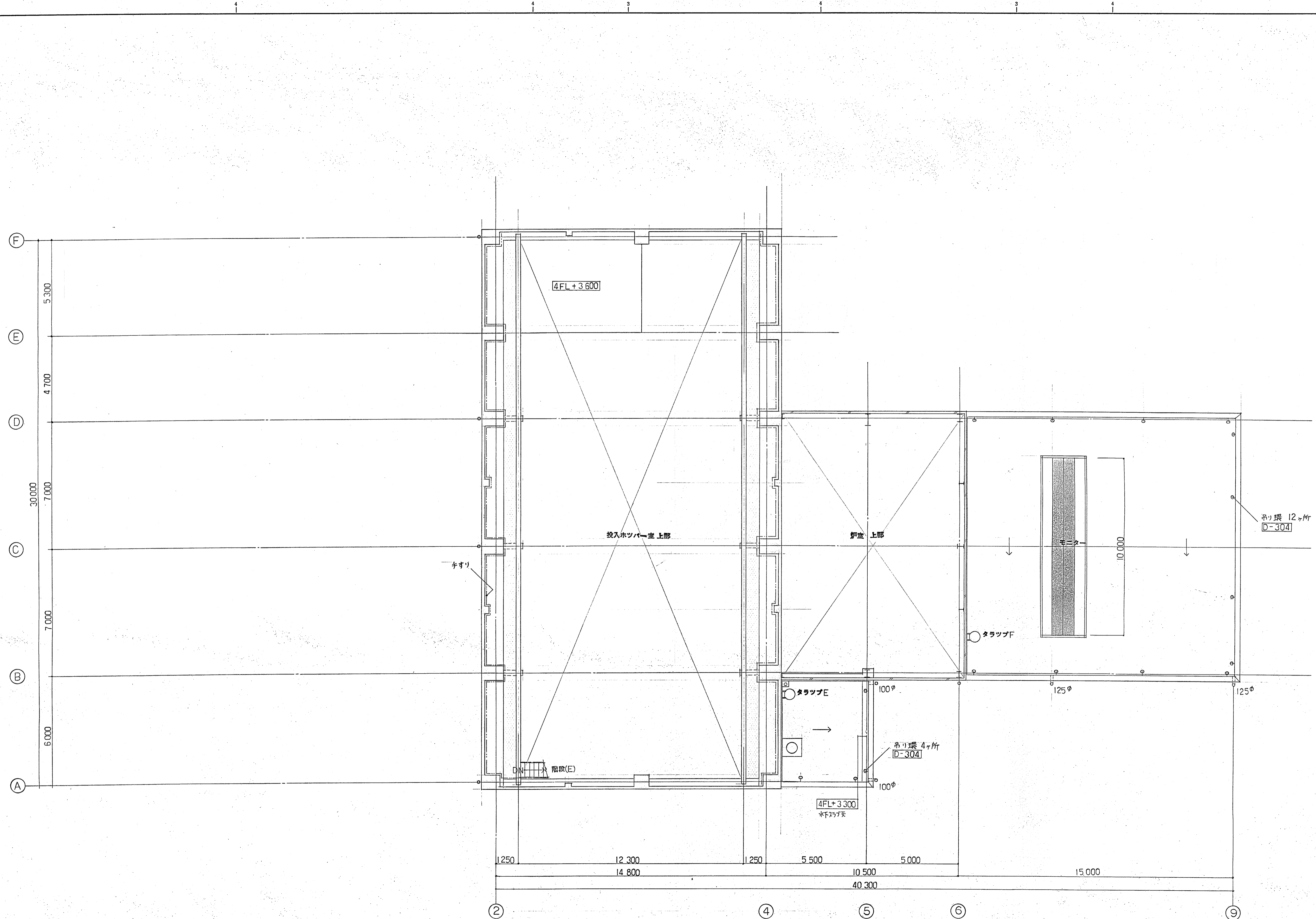


4階平面図 (4FL=1FL+16,000)

凡例		R C 壁
		C B 壁
		ALC 版
		マシンハッチ
		ドア
		H=1100

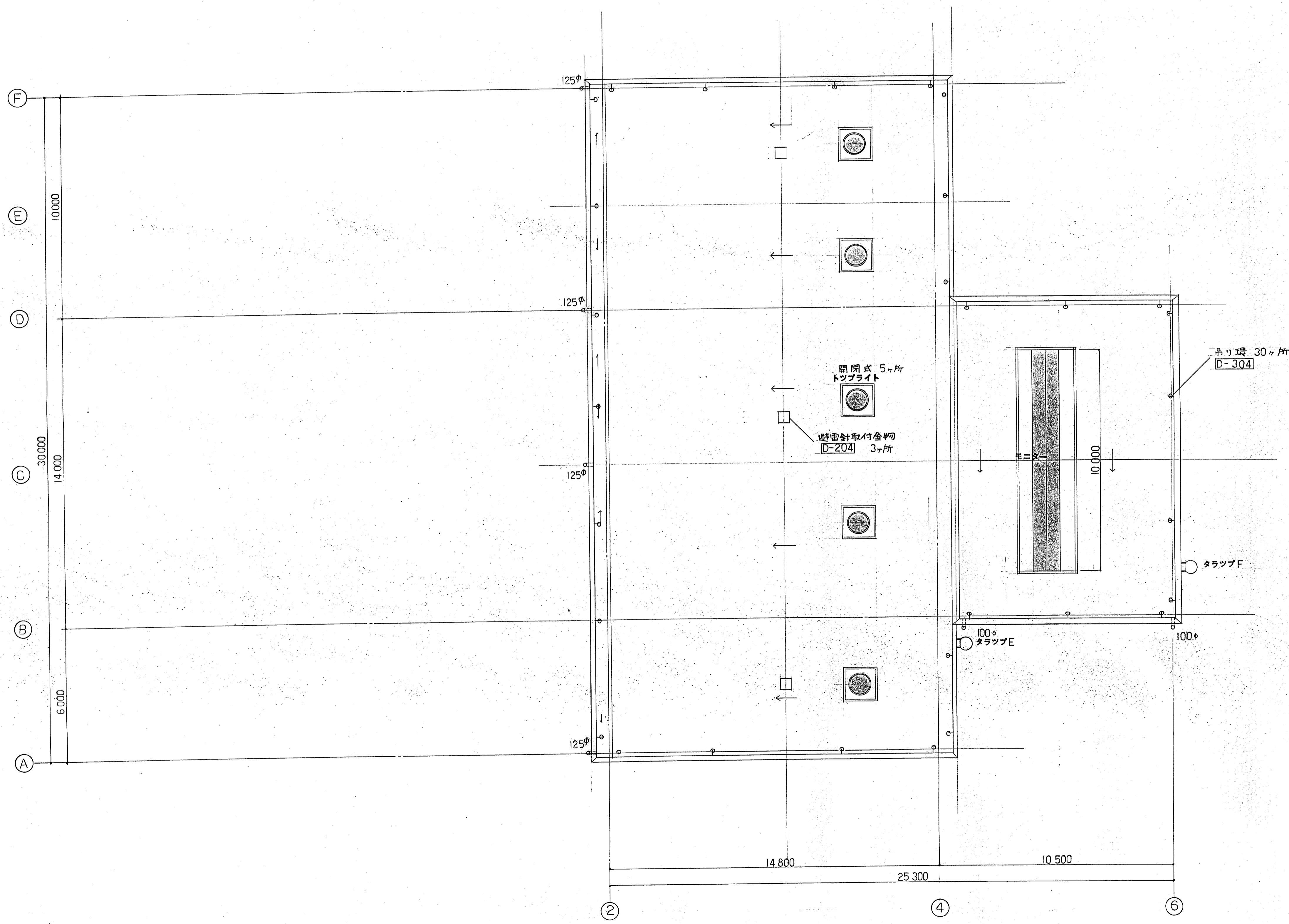
	クリーニング
	全てどり(数字は径を省略)

岡南市外二町衛生組合 岡南クリーンセンター建設工事		図番	A-009
工場棟		承認	設計
4階平面図		尺度	1:100
		昭和	63年 月 日



クリーンゲージ階平面図 (CGL=IFL+21000 クリーンゲージ-末端)

凡例	R C 壁 (特記なき限り) φ150	クレーンク	阿南市外二町衛生組合	図番	A-010
	C B 壁 (") φ120	ためどい (数字は径を乗らす)	阿南クリーンセンター建設工事	工務	承認 設計 製図
	A L C 版 (") φ100		工場棟	尺	1:100
	マンハッチ		クリーンゲージ階平面図	昭和 63 年 月 日	14
	手すり H=1100			株式会社 タコマ	



屋根 伏図

凡例		R C 壁		ケレ-キ-ク
		C B 壁		たてこい (数字は至を表わす)
		A L C 版		
		マシンハッチ		
		チオリ	H=1100	

阿南市外二町衛生組合
阿南クリーンセンター建設工事

図番 A-011

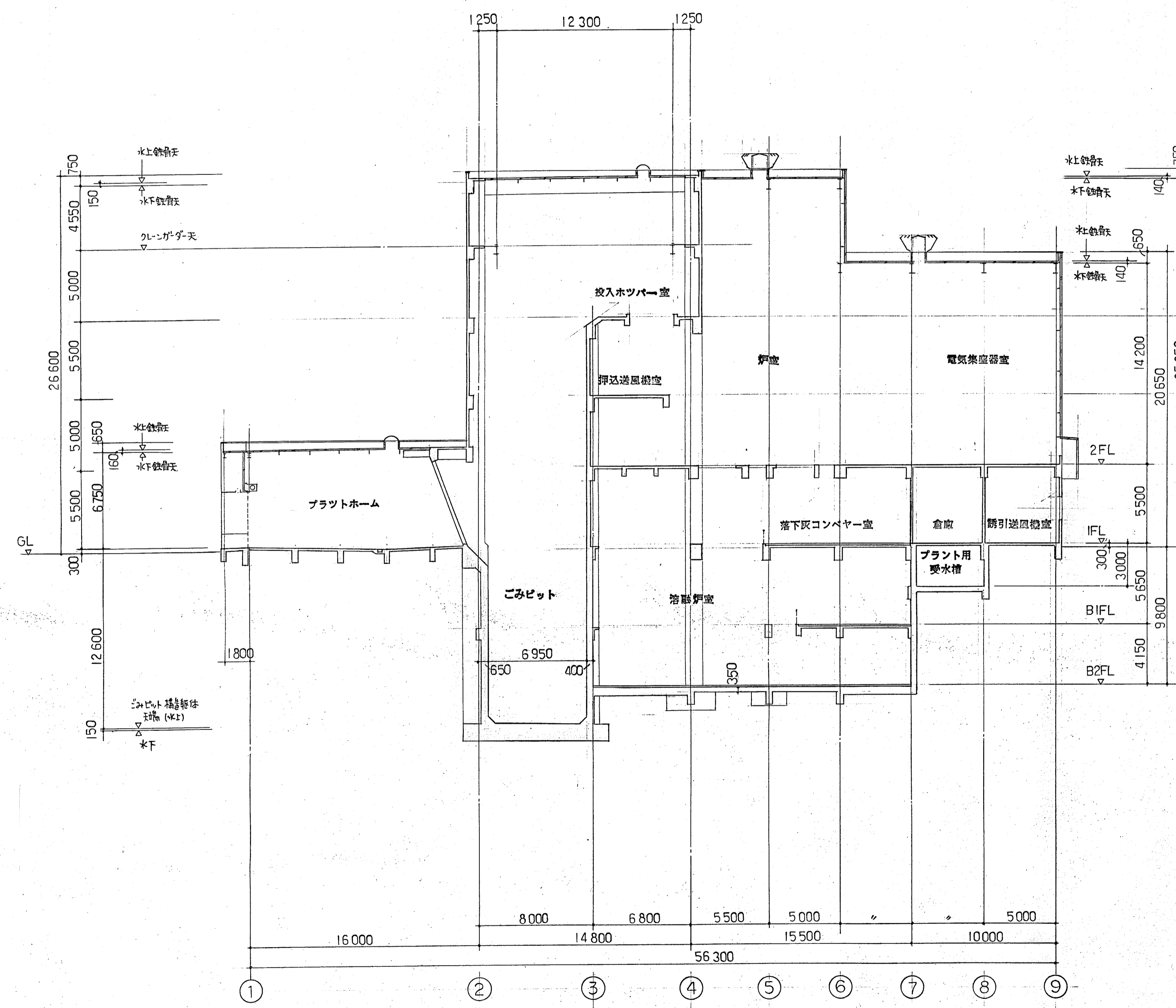
工務棟

昭和 63年 月 日

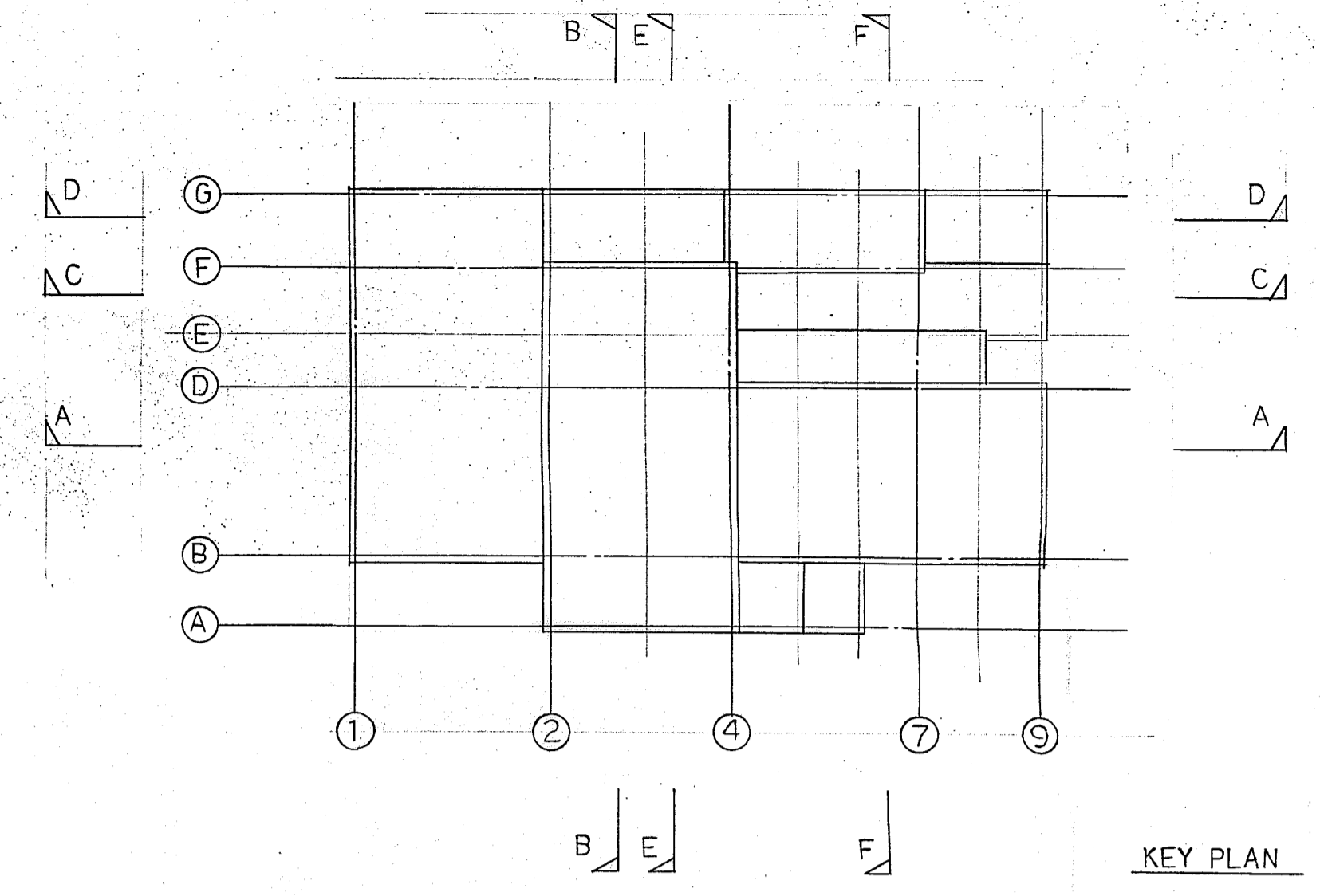
1:100

設計 製 図

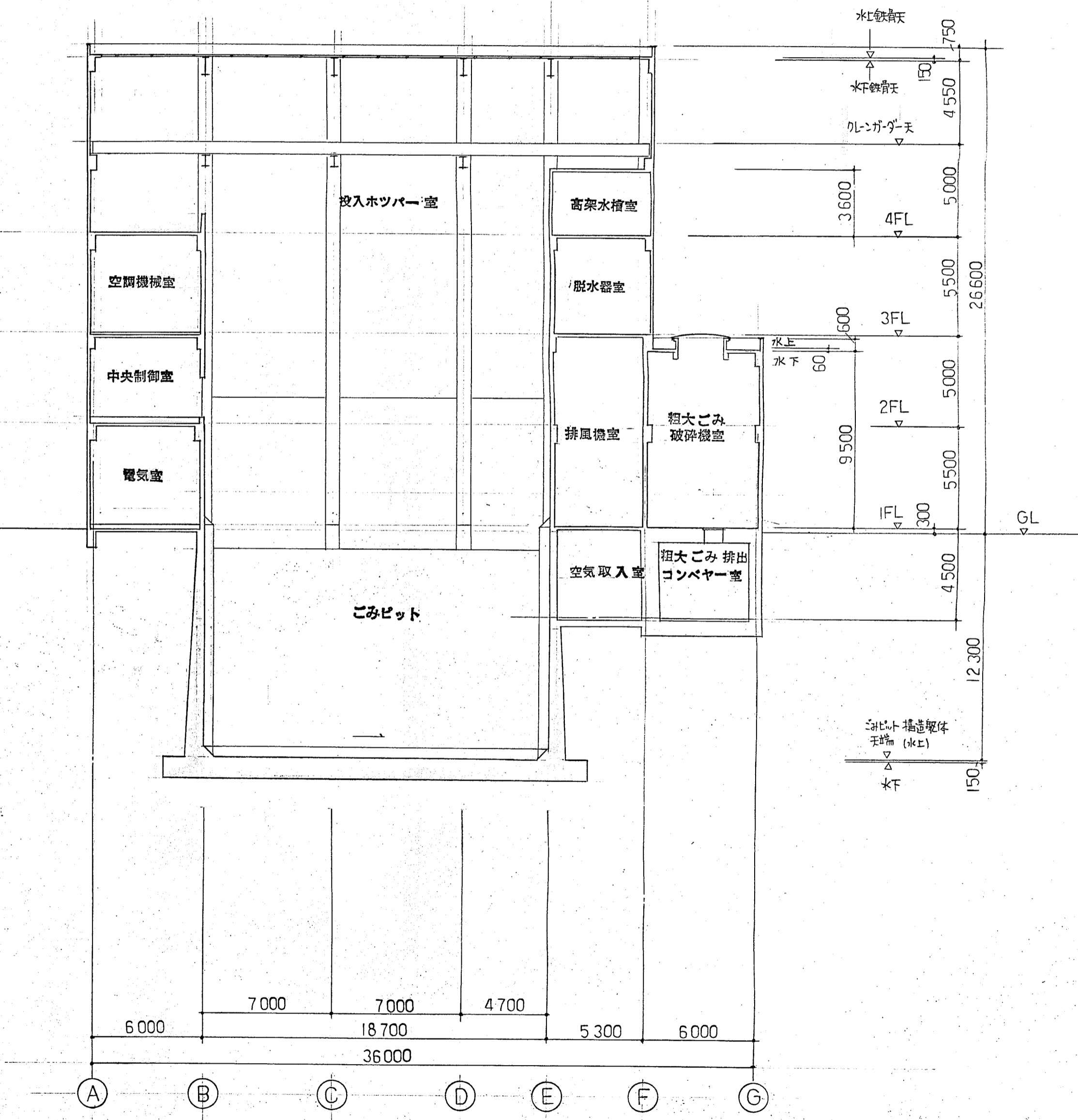
株式会社 SPP



A - A 断面図



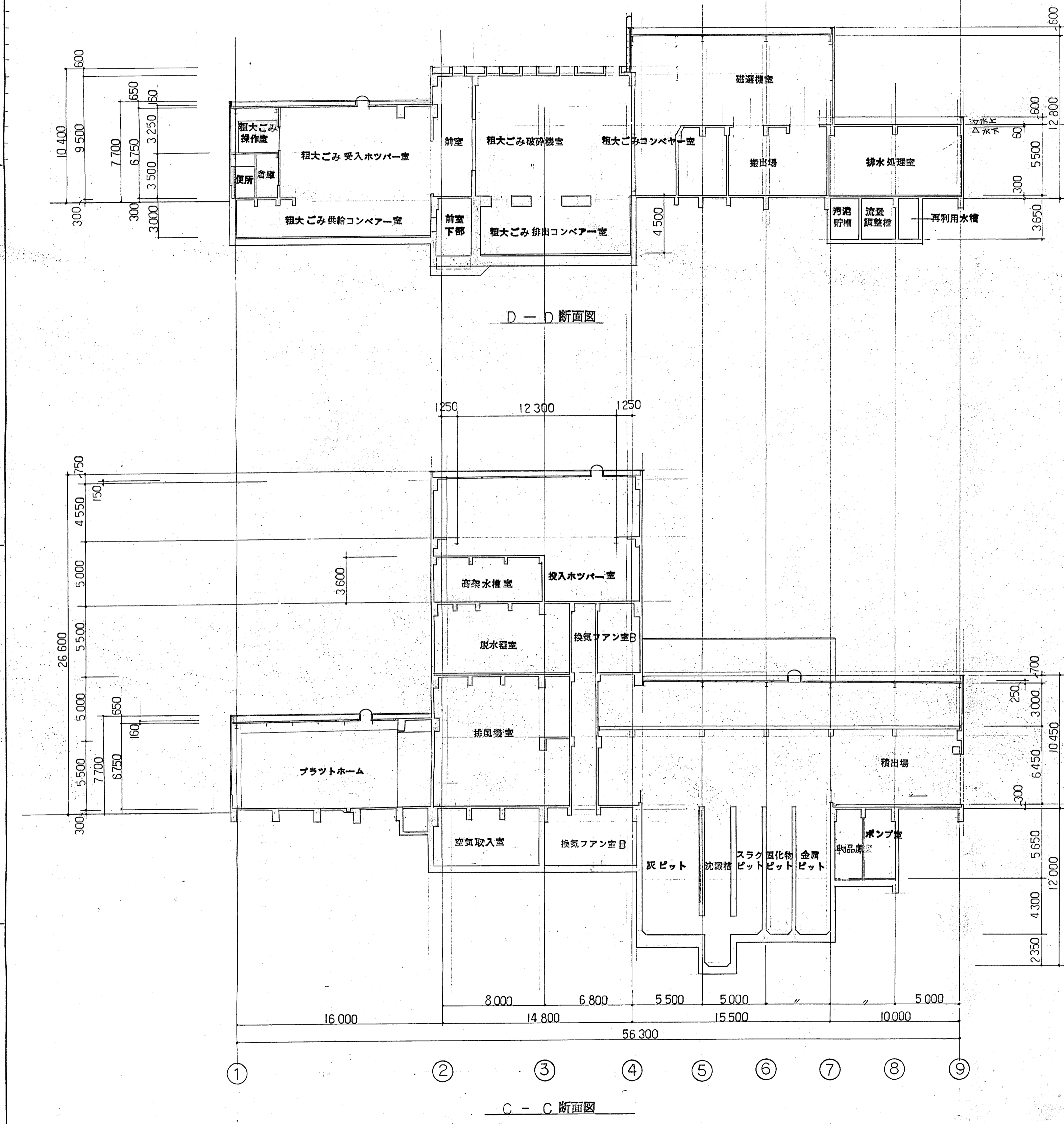
KEY PLAN



B - B 断面図

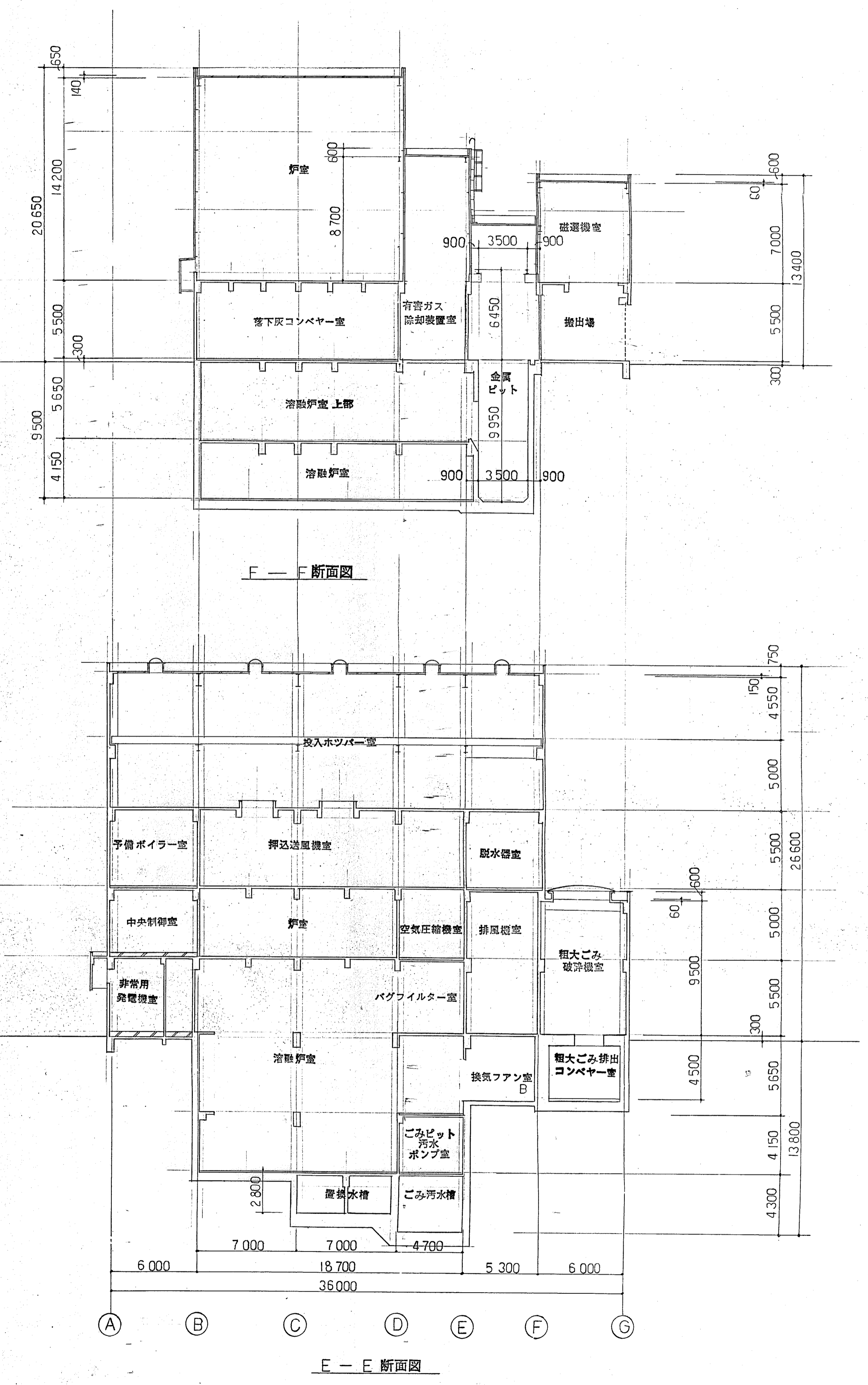
凡例		R C 壁	
		C B 壁	
		ALC 版	
		マンホール	
		手すり	H = 1100

阿南市外二町衛生組合		図番	A-013
阿南クリーンセンター建設工事		工務種	
断面図 (1)		承認	
尺	1:200	昭和	63年 月 日
製			



D-D 断面図

C-C 断面図



F-F 断面図

E-E 断面図

凡例		R C 壁
		C B 壁
		A L C 版
		マシシハッチ
		手すり
		H=1100

阿南市外二町衛生組合
阿南クリーンセンター建設工事

図番 A-014

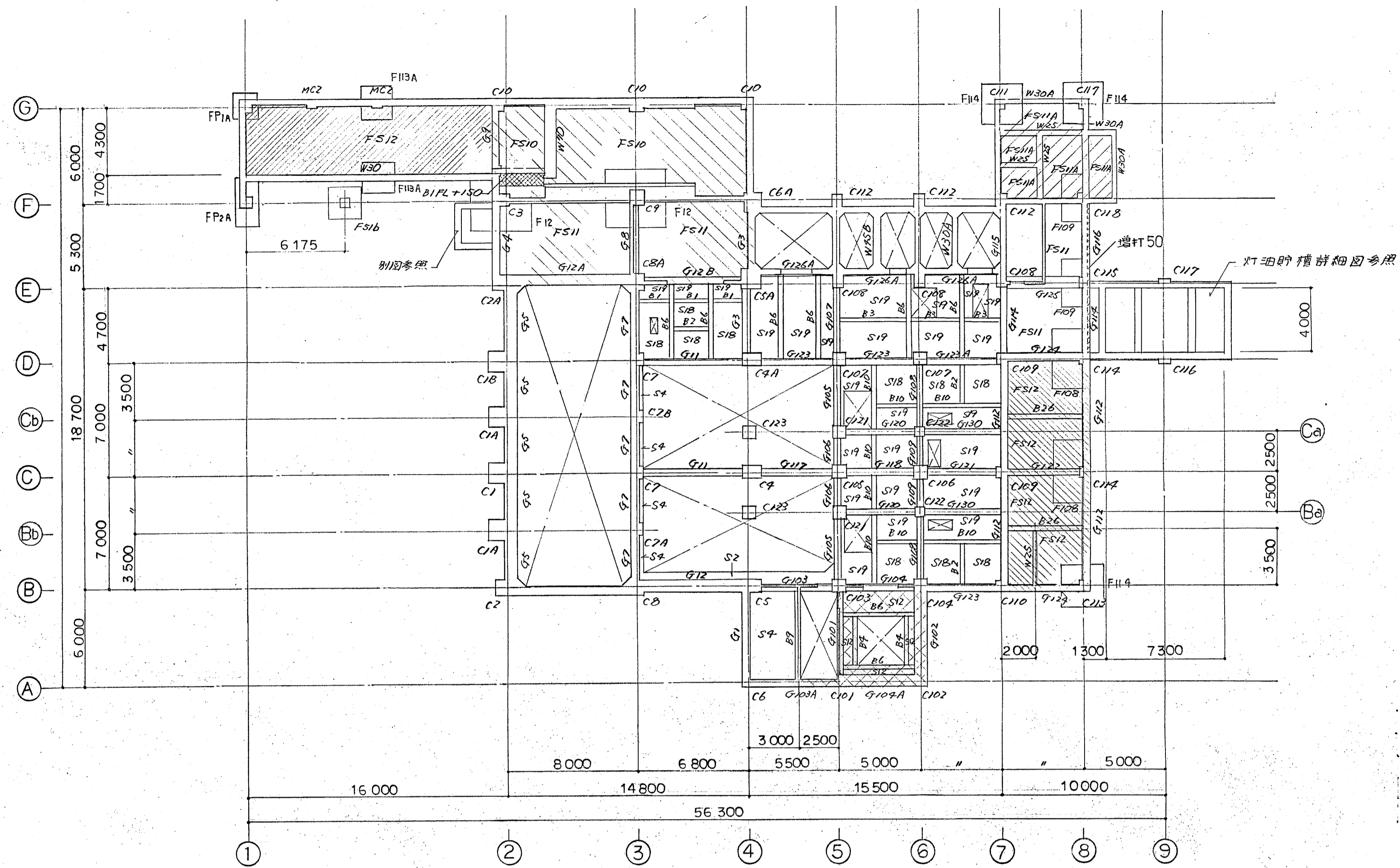
工種 断面図 (2)

1:200

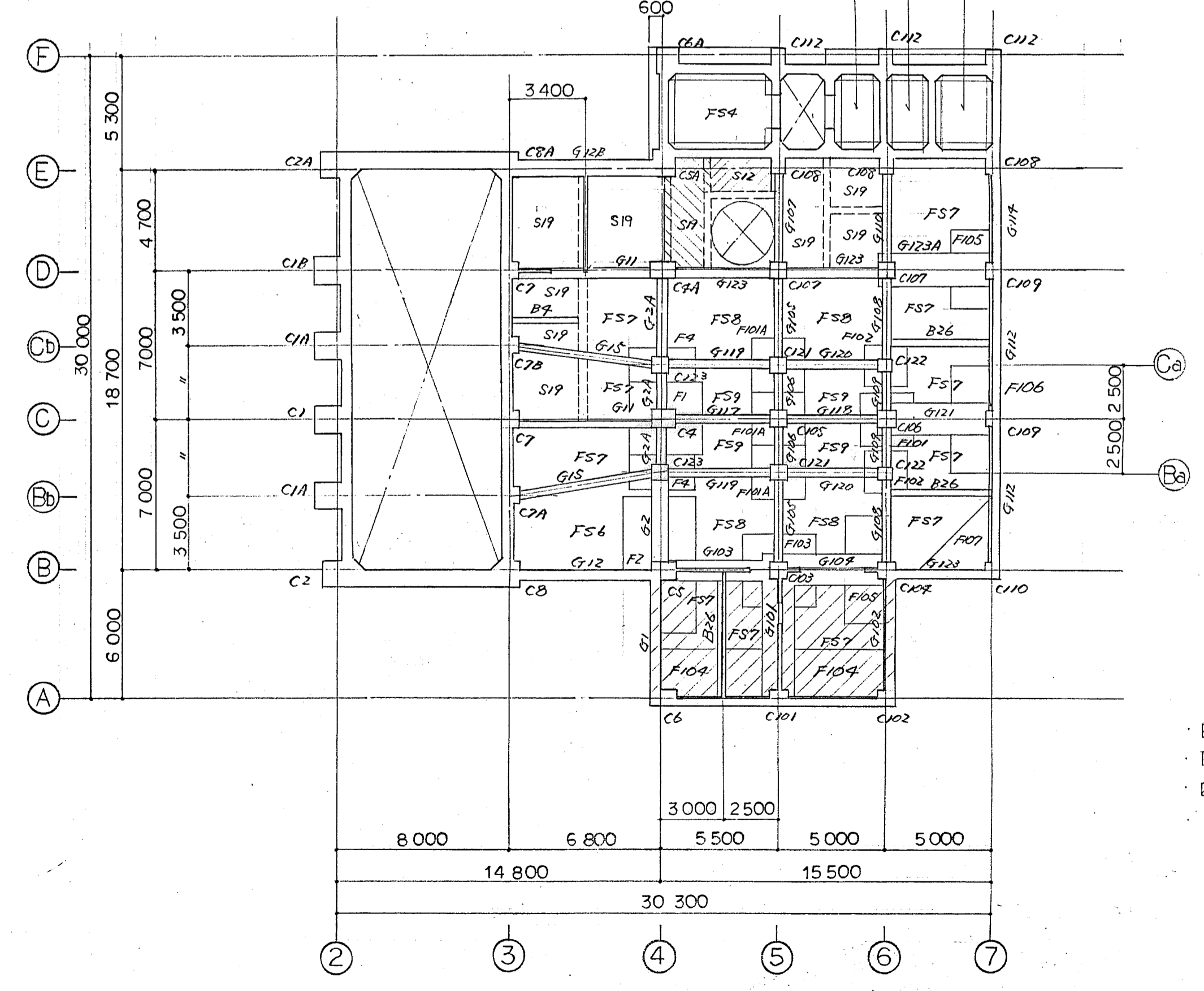
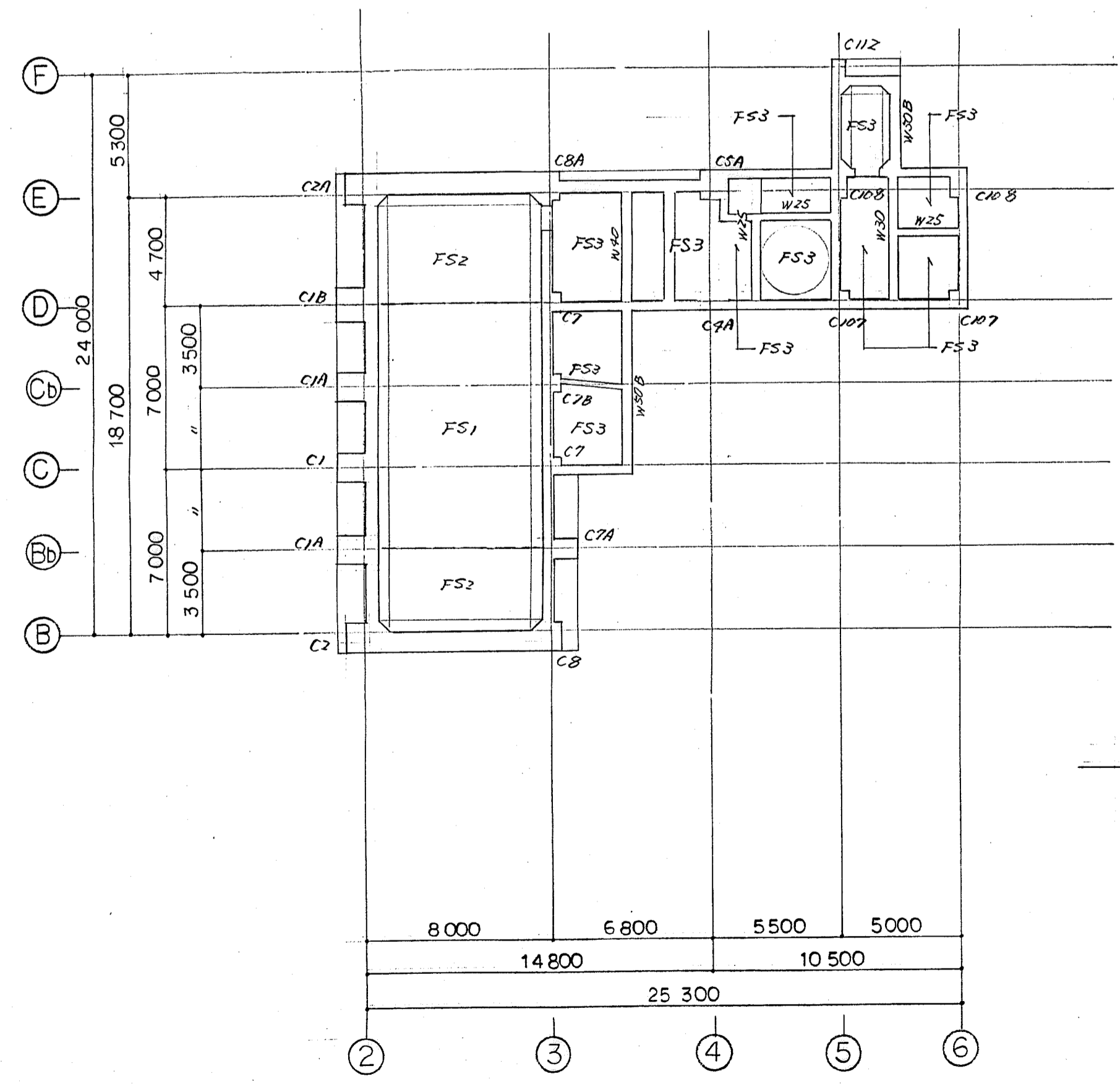
昭和 63 年 月 日

設計 監査 製図

株式会社 957

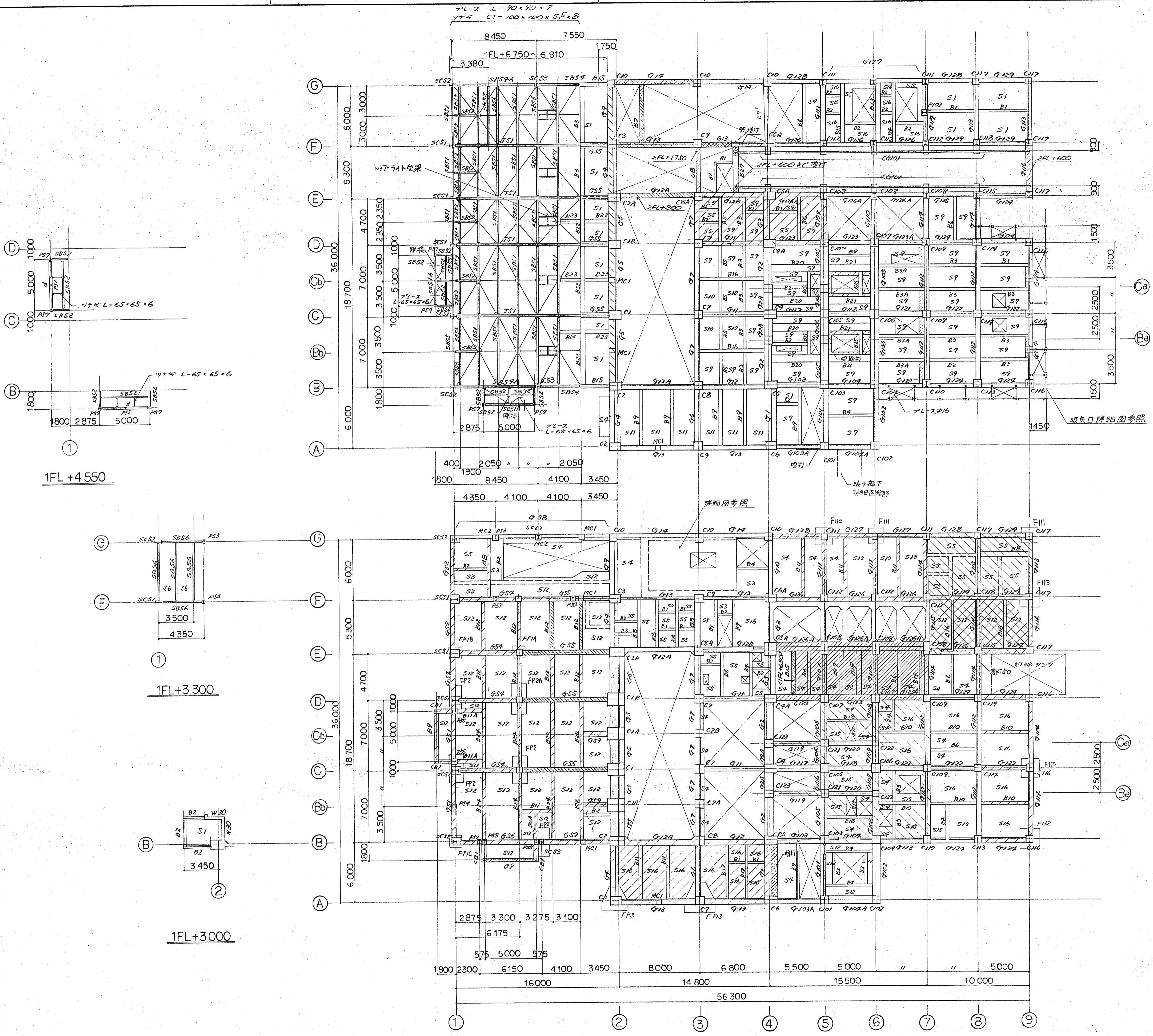


- 地1階 伏図**
- ▨の部分 地 B1FL+2.650
 - ▨の部分 地 B1FL+2.630
 - ▨の部分 地 B1FL+1.980
 - ▨の部分 地 B1FL+1.000
 - ▨の部分 地 B1FL-30
 - ※記号を限り B1FL-150
 - 杭心=柱心



- 地2階 伏図**
- ▨の部分 地 B2FL-3.900
 - ▨の部分 地 B2FL-150
 - ▨の部分 地 B2FL-30
 - ※記号を限り B2FL-150

阿南市外二町衛生組合										
阿高クリーンセンター建設工事		図番	A-103							
工場概	<table border="1"> <tr> <td>承</td> <td>認</td> <td>製</td> <td>設</td> <td>計</td> <td>製</td> <td>図</td> </tr> </table>			承	認	製	設	計	製	図
承	認	製	設	計	製	図				
地2階, 地1階 梁伏図		尺	1:200							
		昭和	63年 月 日							
		株式会社 557								



- 2階 2FL**
- 斜線部分 2FL-150
 - 斜線部分 2FL-150
 - 斜線部分 2FL-150
 - 特記なき限り 2FL±0
 - ト771ト受梁 L-125×65×6×8

- 1階 1FL**
- 斜線部分 1FL+700
 - 斜線部分 1FL±0
 - 斜線部分 1FL-700
 - 斜線部分 1FL-300
 - 斜線部分 1FL-150
 - 斜線部分 1FL-270
 - 特記なき限り 1FL±0
 - 杭心=柱芯とする

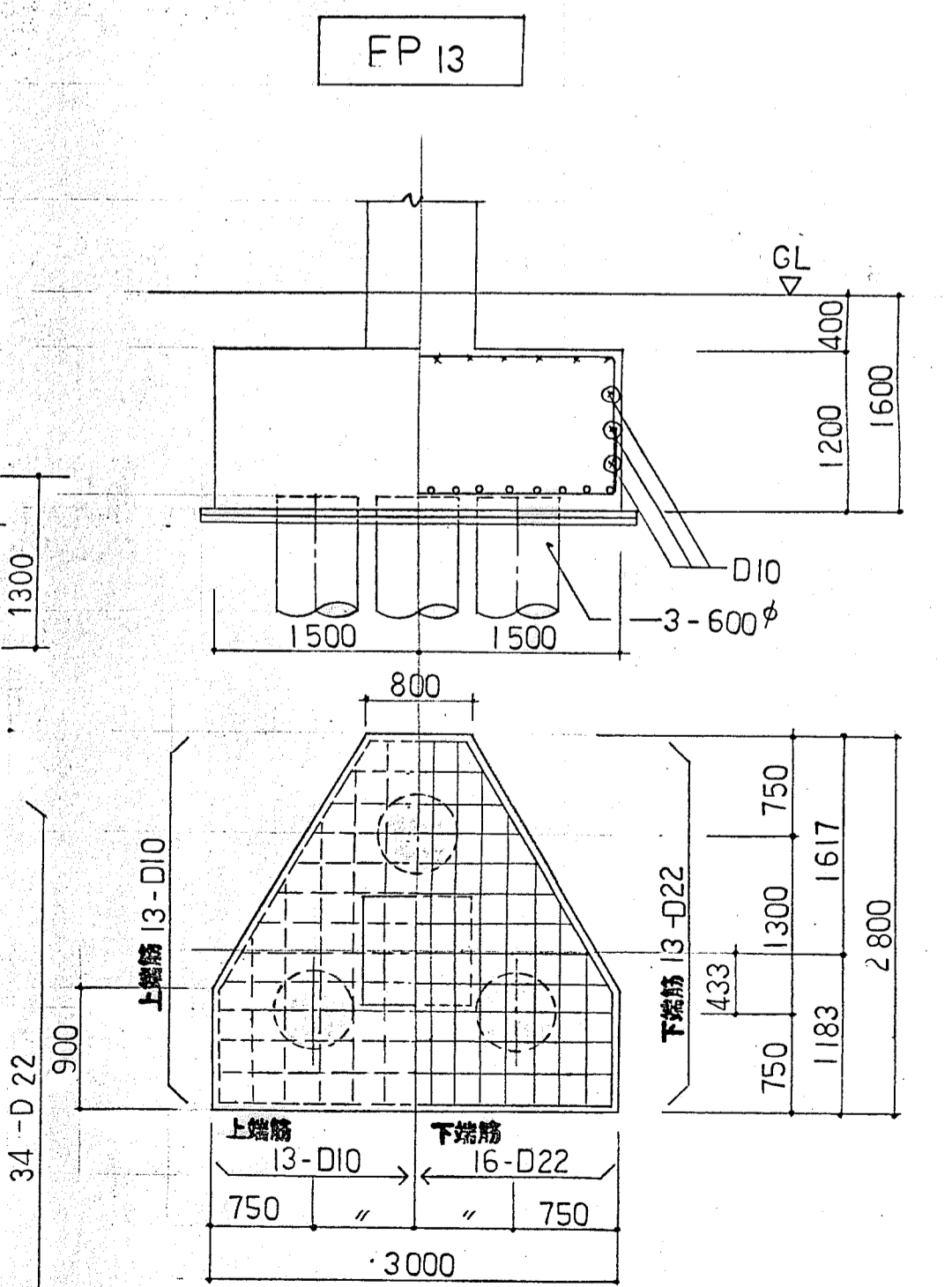
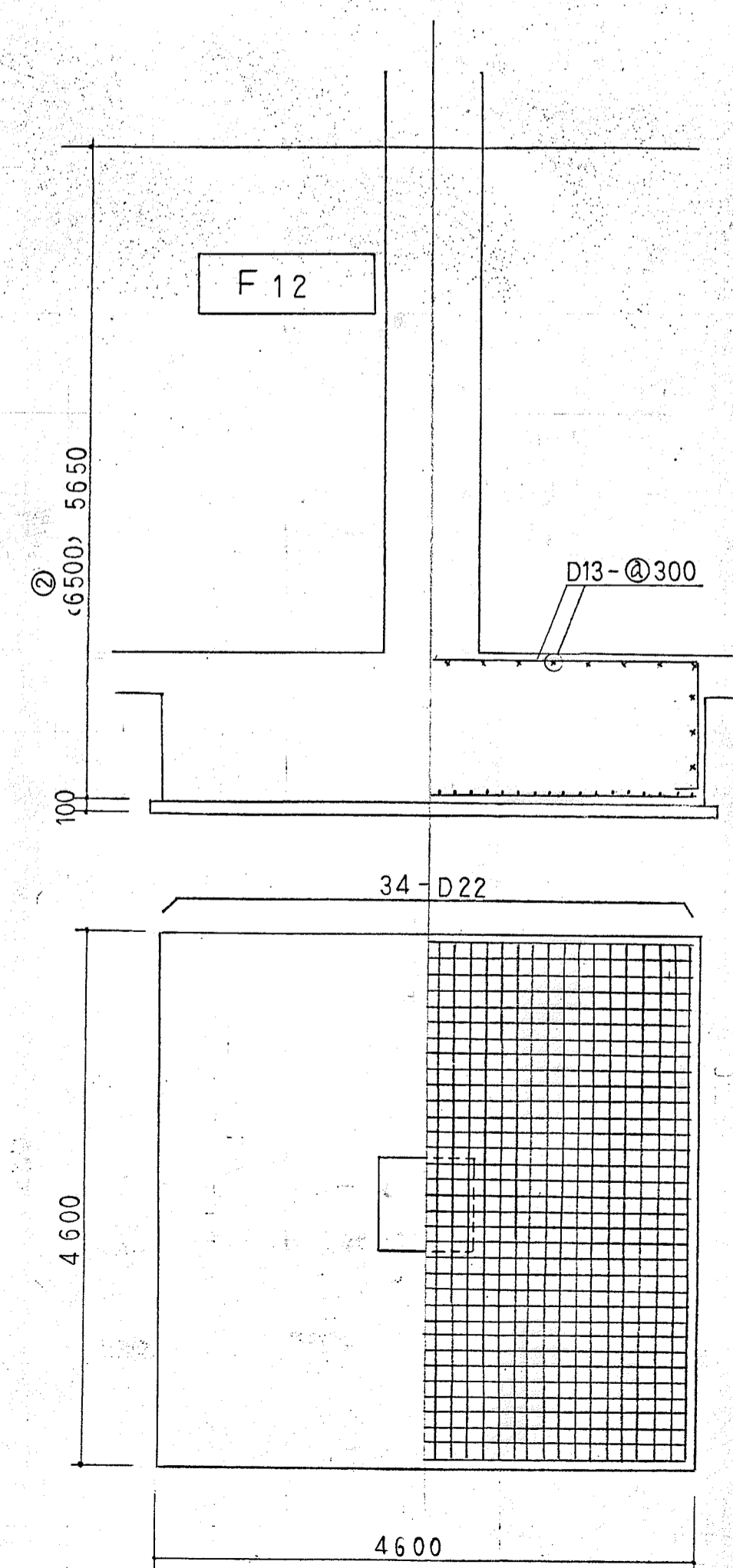
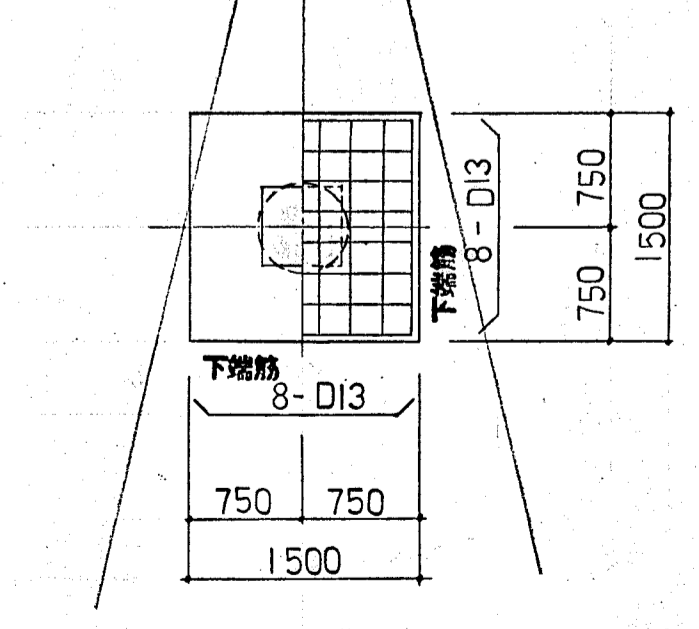
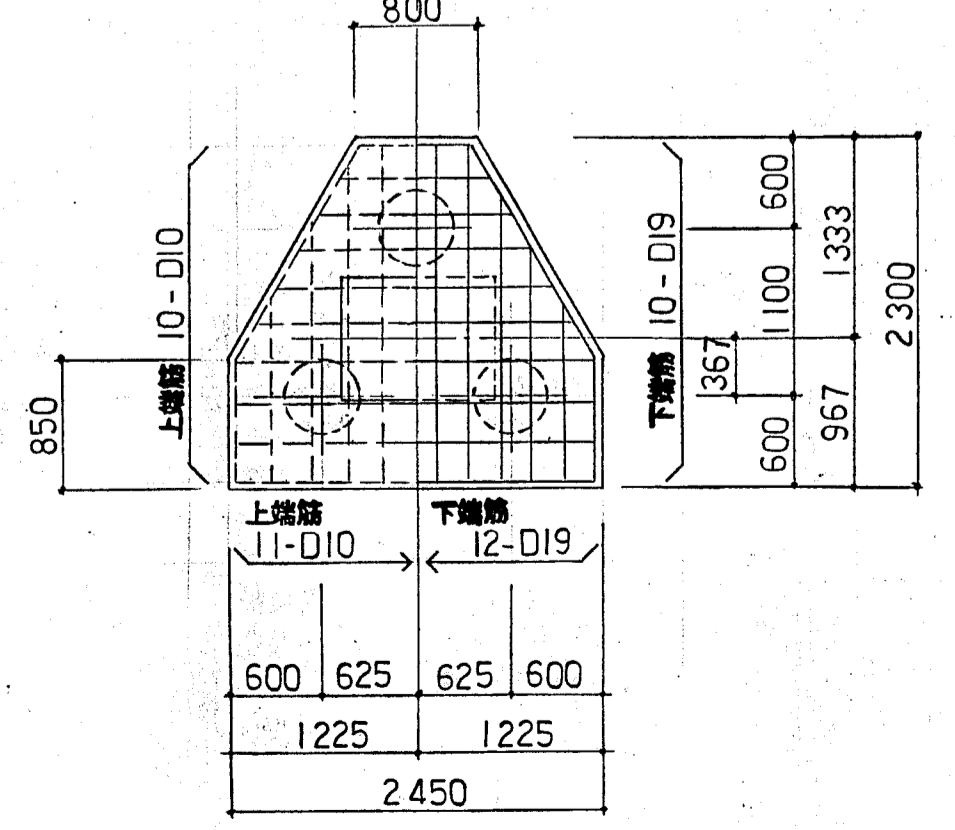
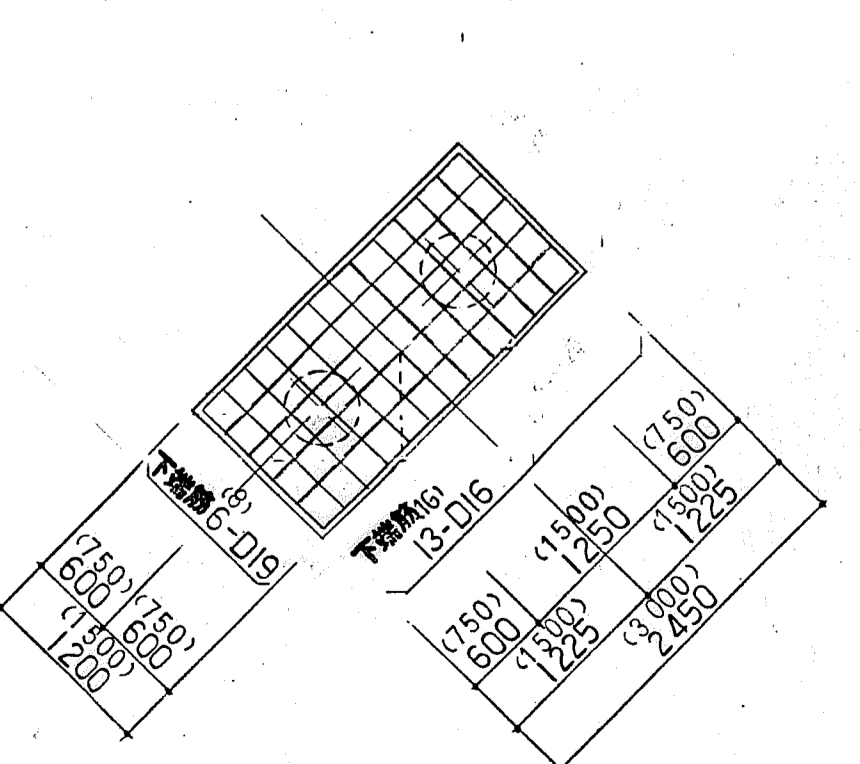
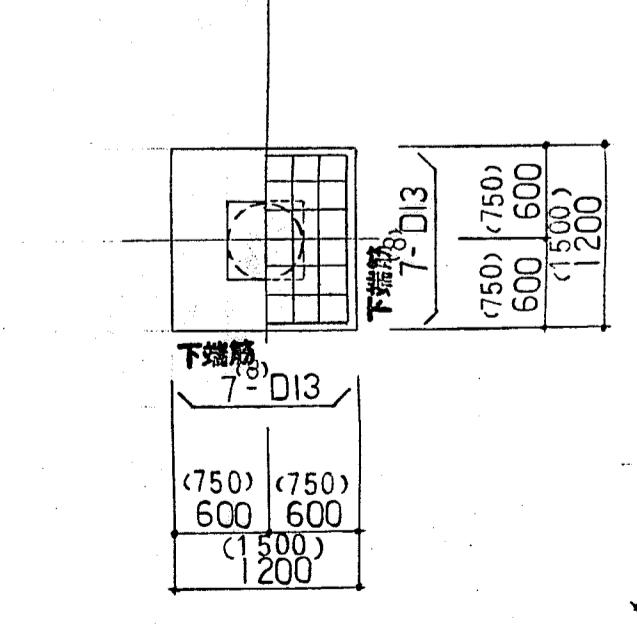
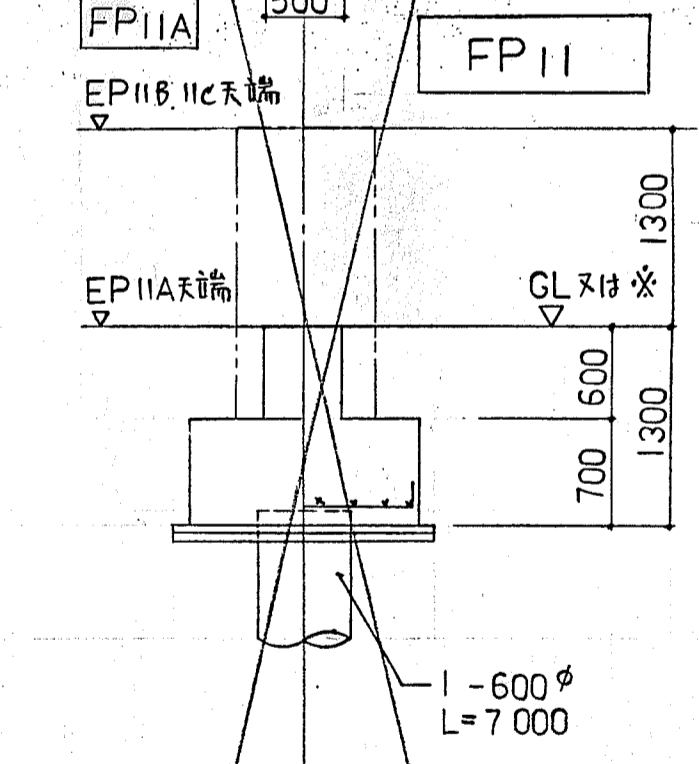
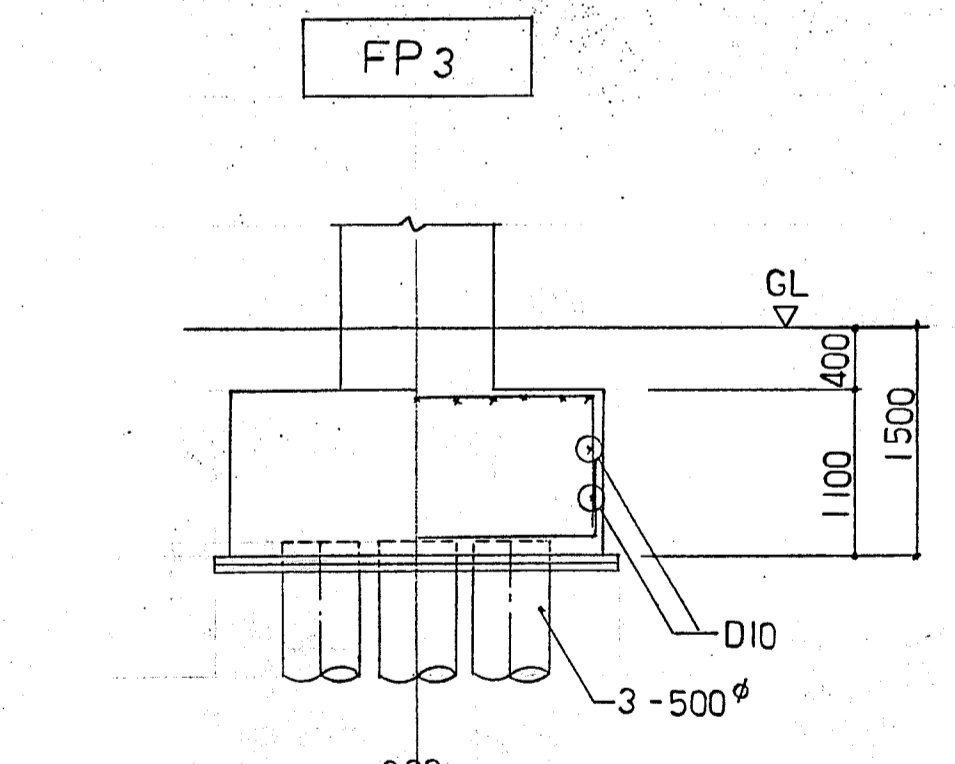
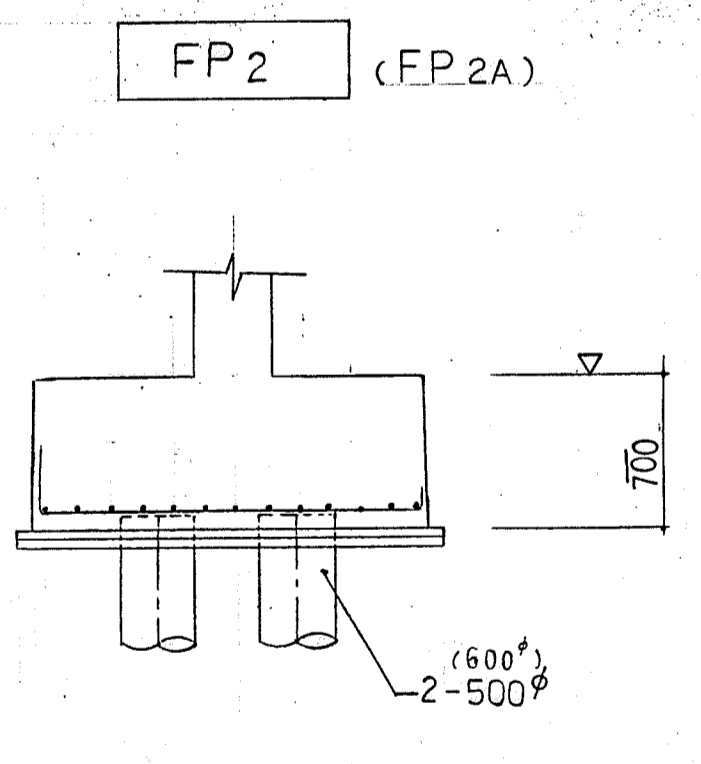
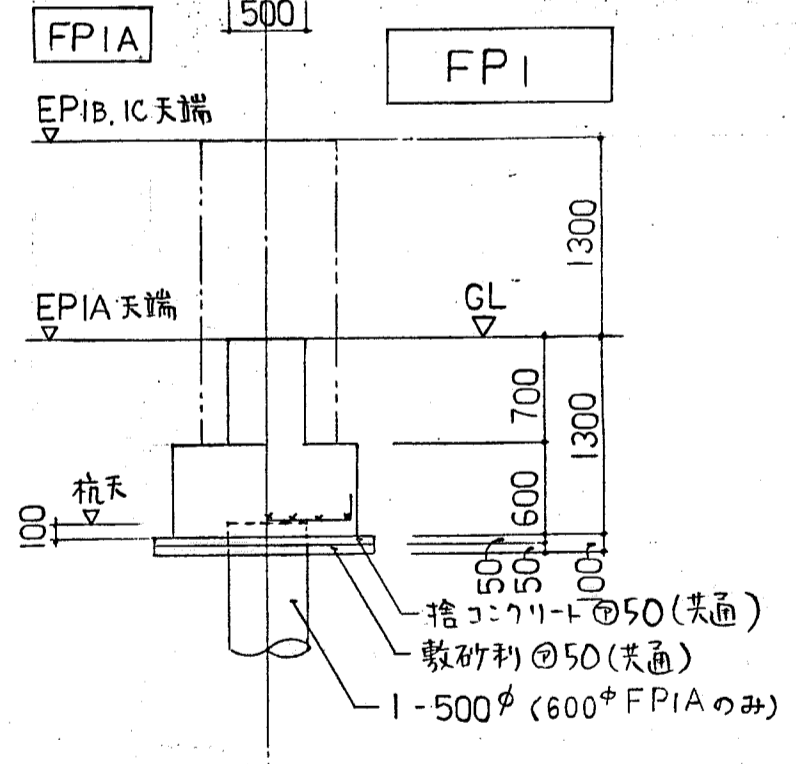
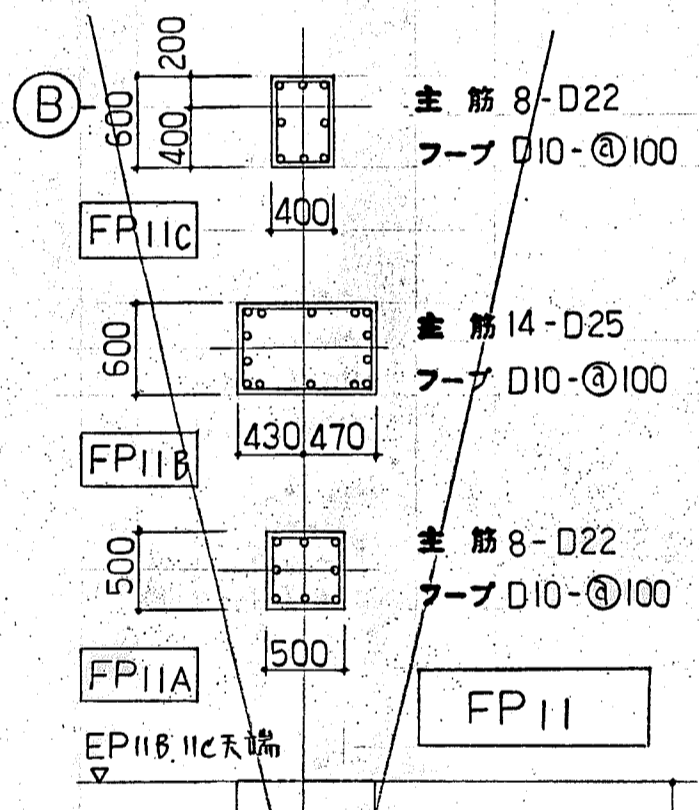
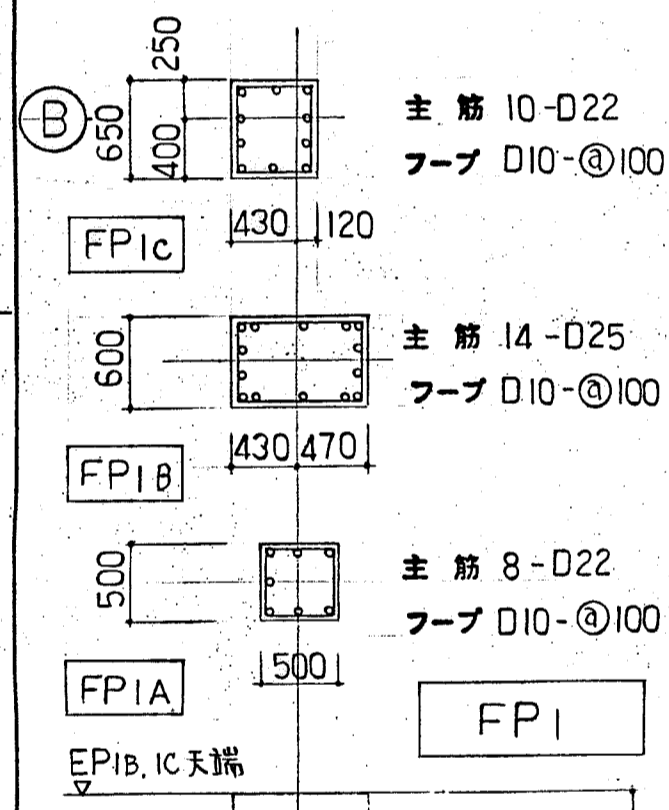
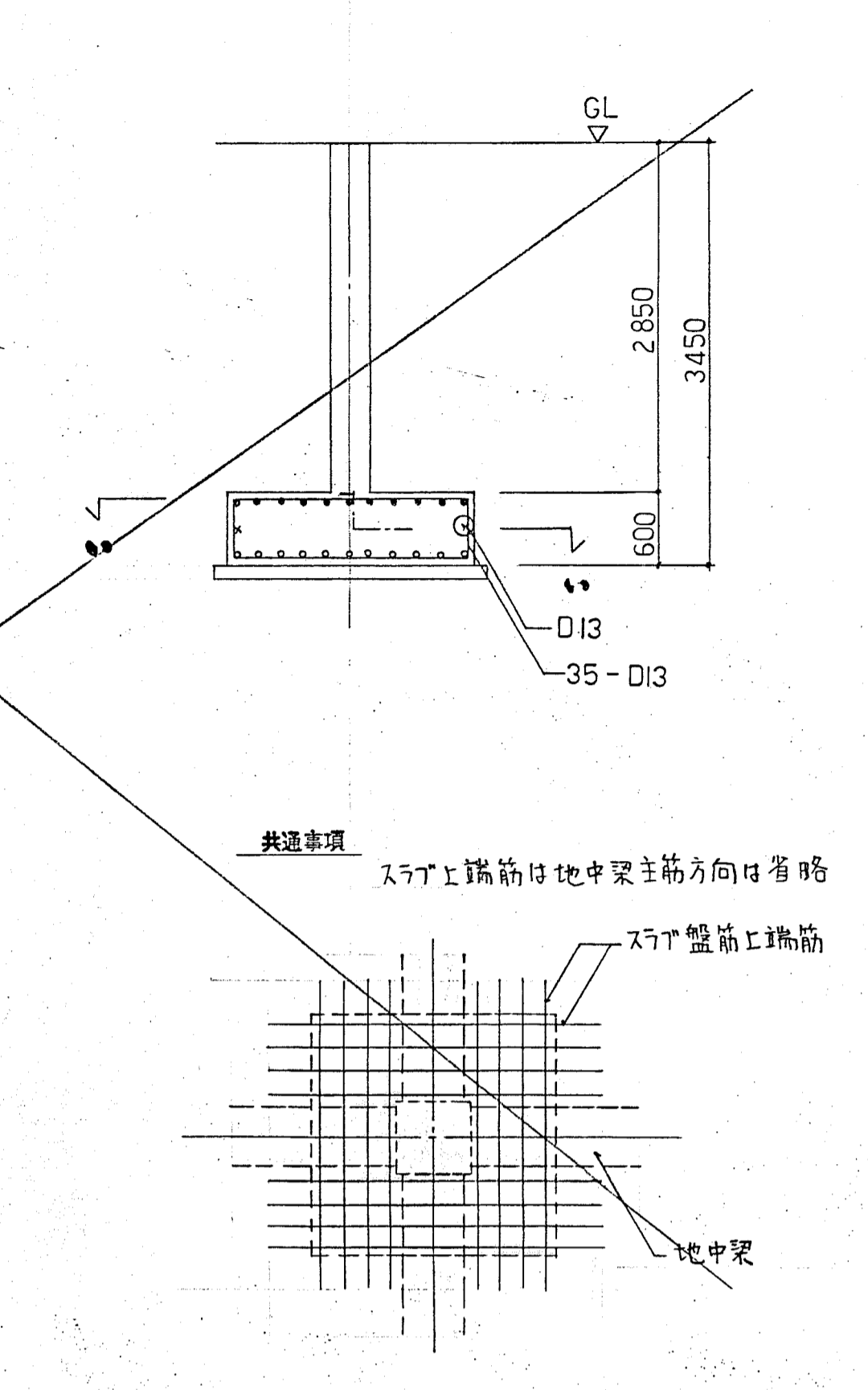
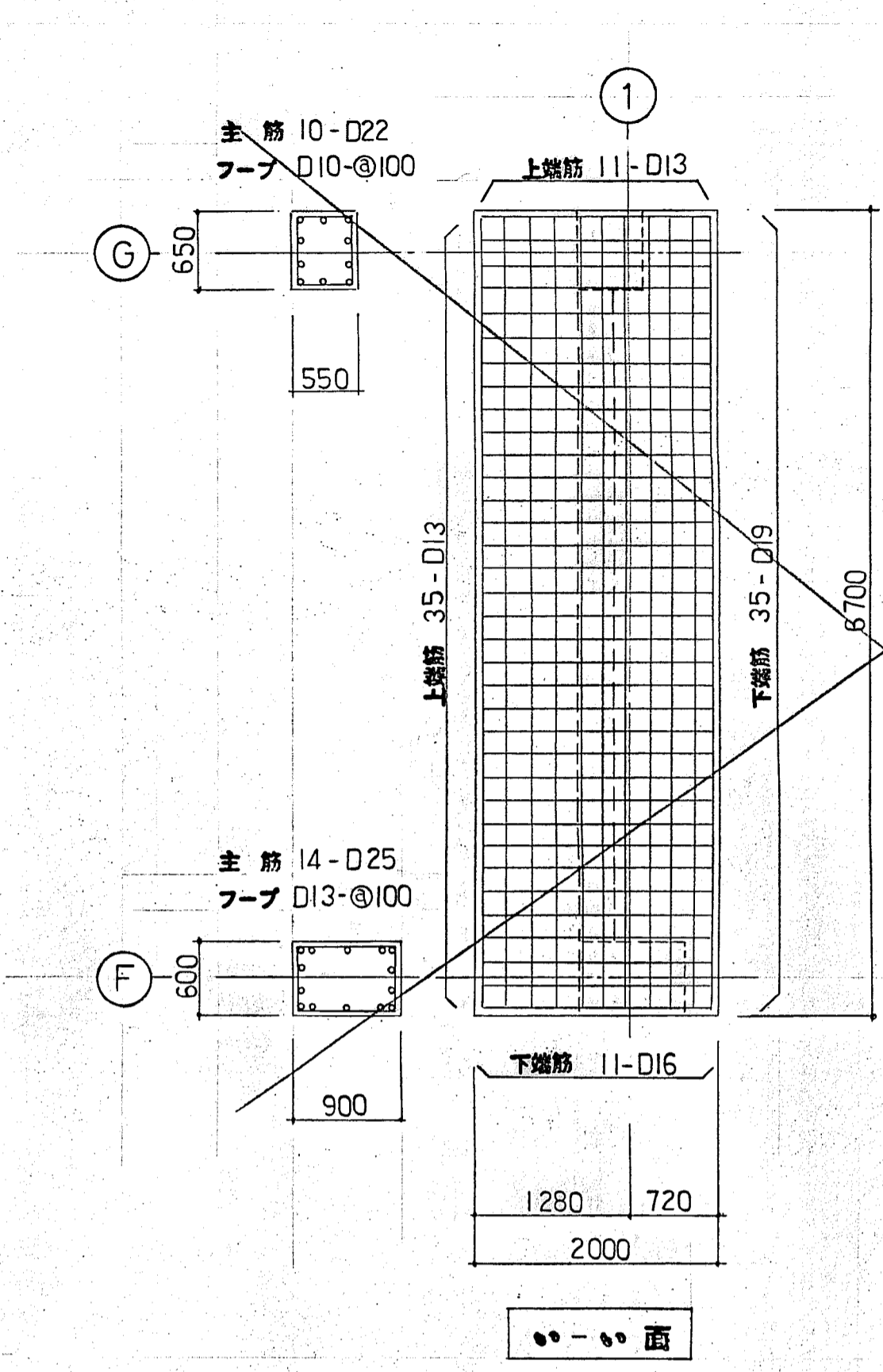
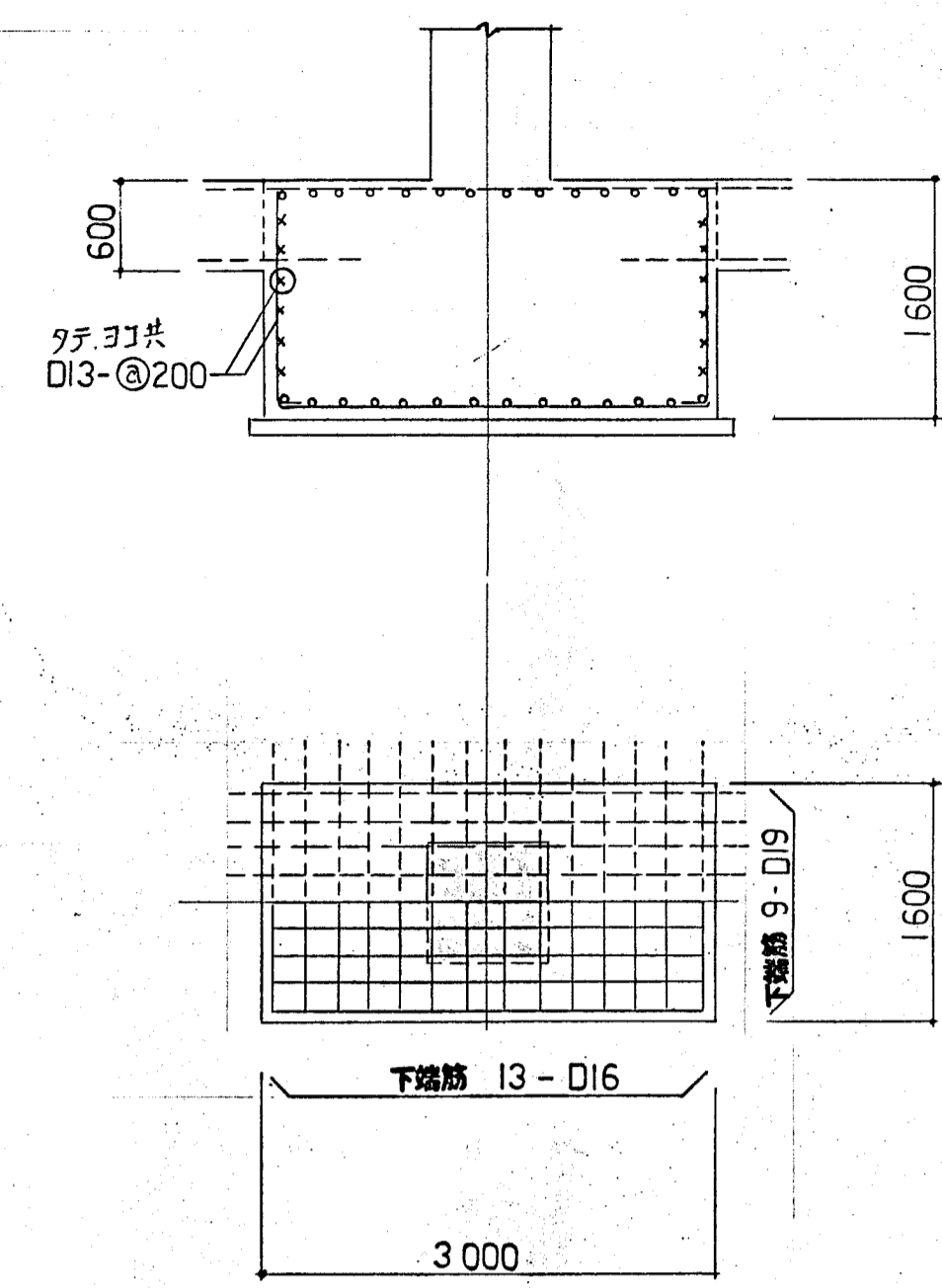
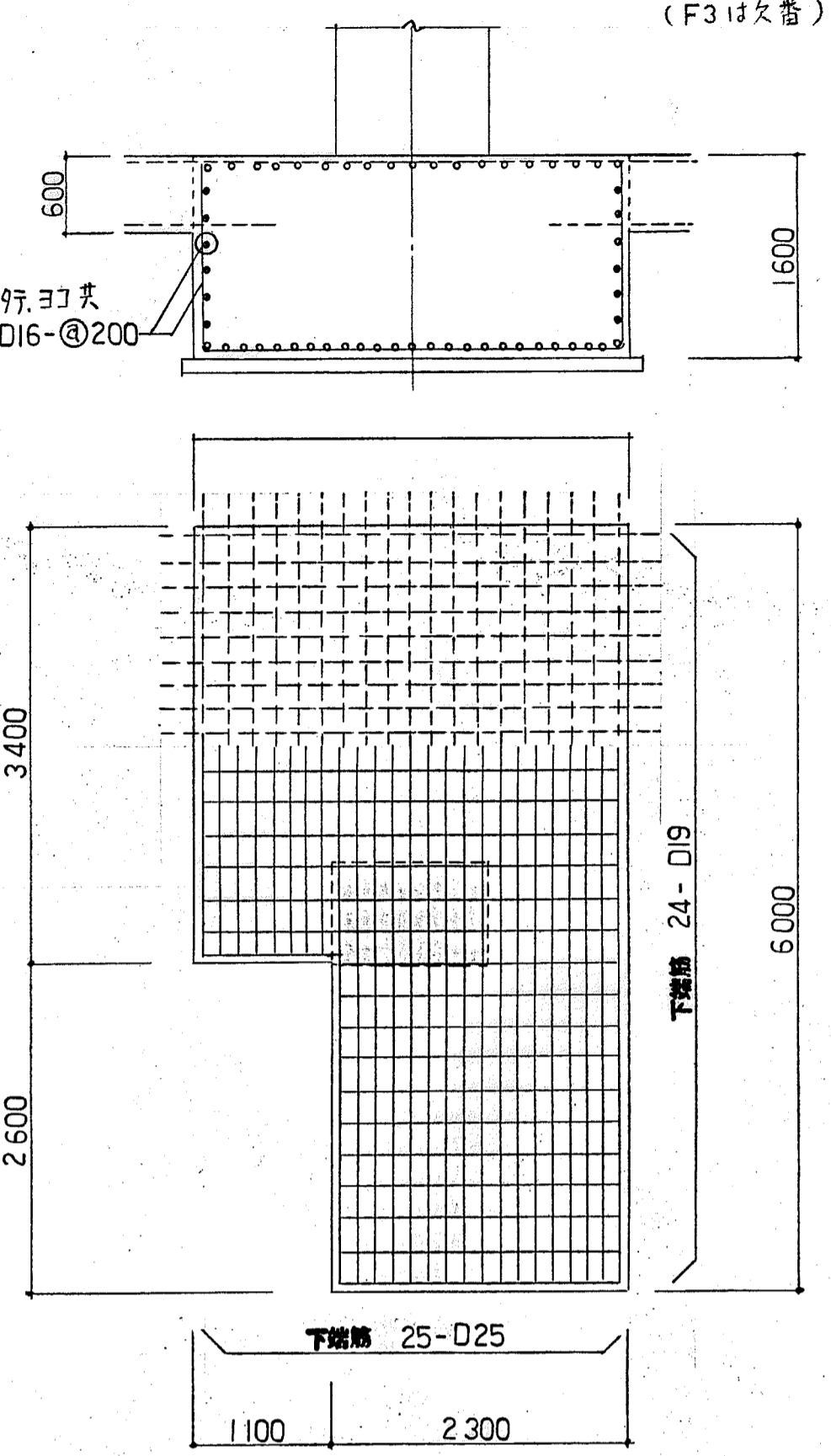
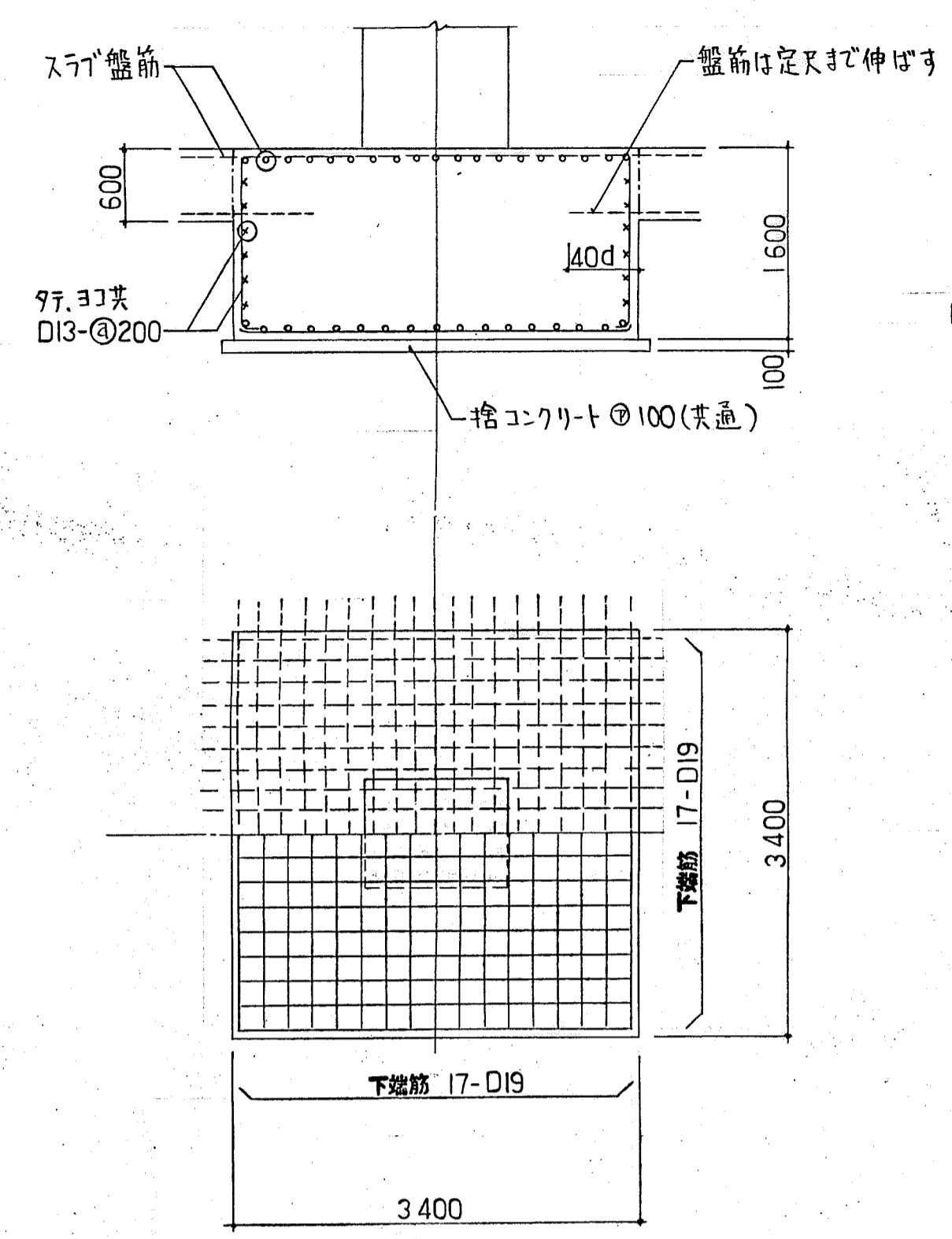
岡南市外二町衛生組合		図番	A-104
岡南クリーンセンター建設工事		承認	調業設計製図
工務課		承認	調業設計製図
1階, 2階 梁 伏図		縮尺	1:200
		昭和	63年 月 日
		建設者 岡南市	

F1

F2

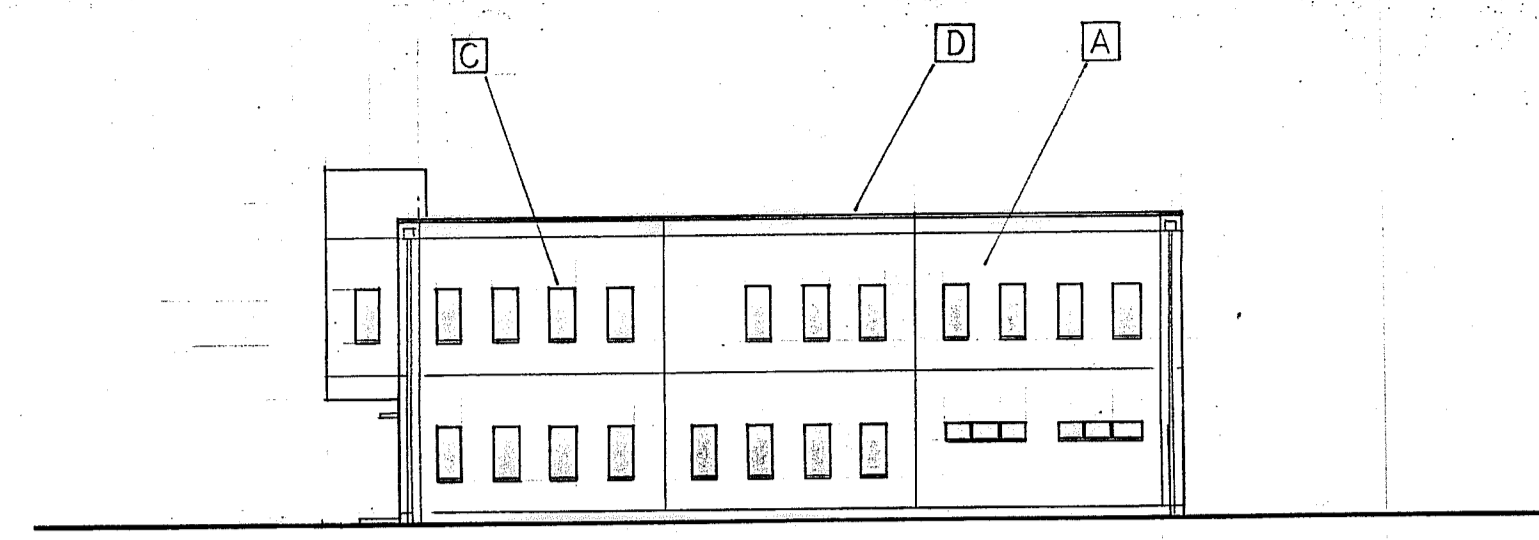
F4

F53

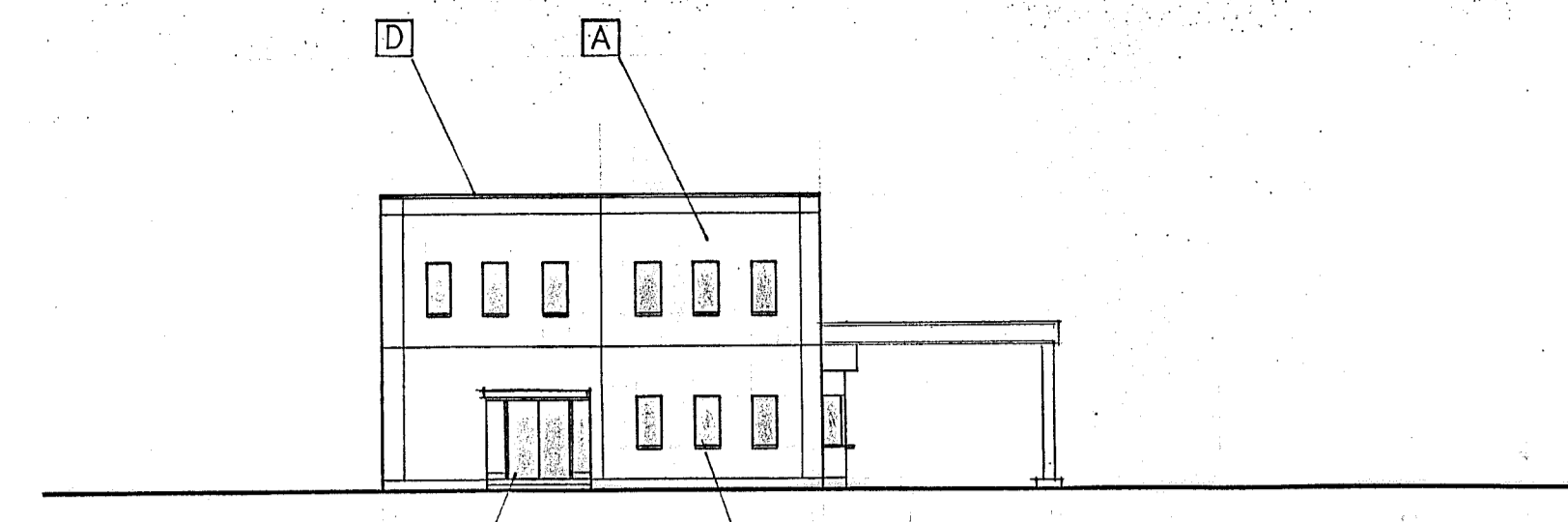


阿南市外二町衛生組合		阿南クリーンセンター 建設工事	
図番 A-114		A-114	
工場種		承認 調査 設計 製図	
基礎 詳細図 (1)		昭和 63 年 月 日	
尺 1:50		度	

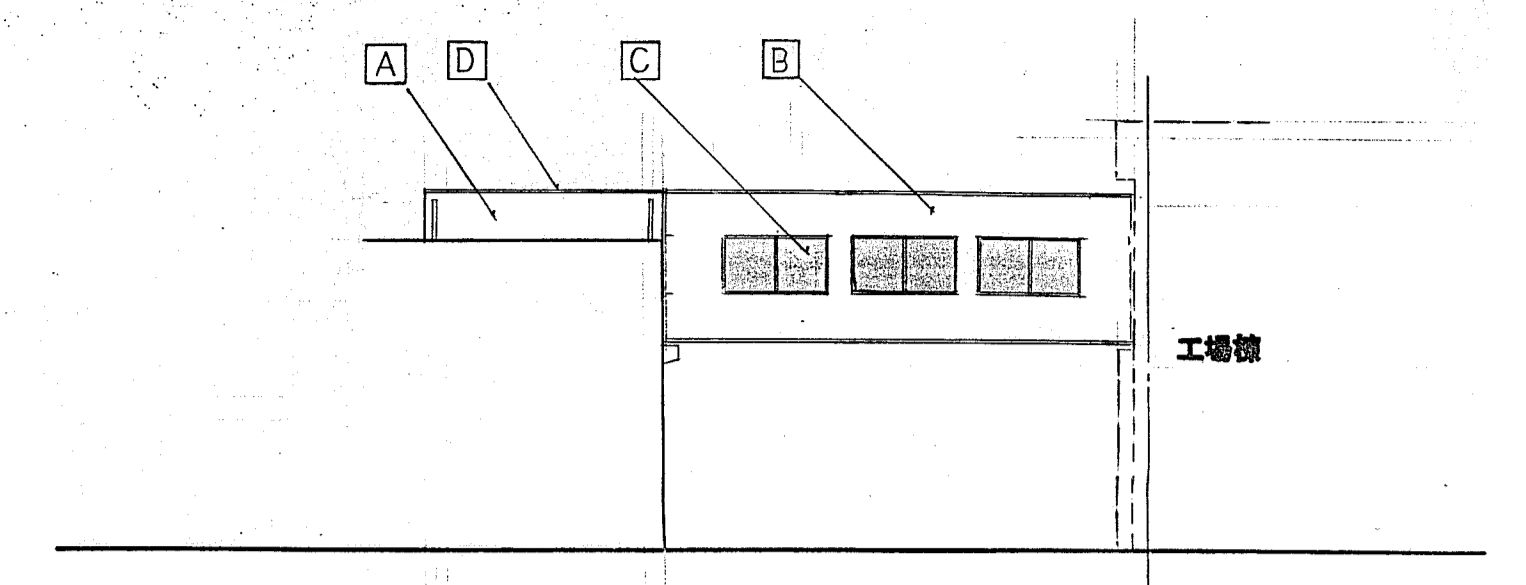
()内の数字はFP1Aのみ



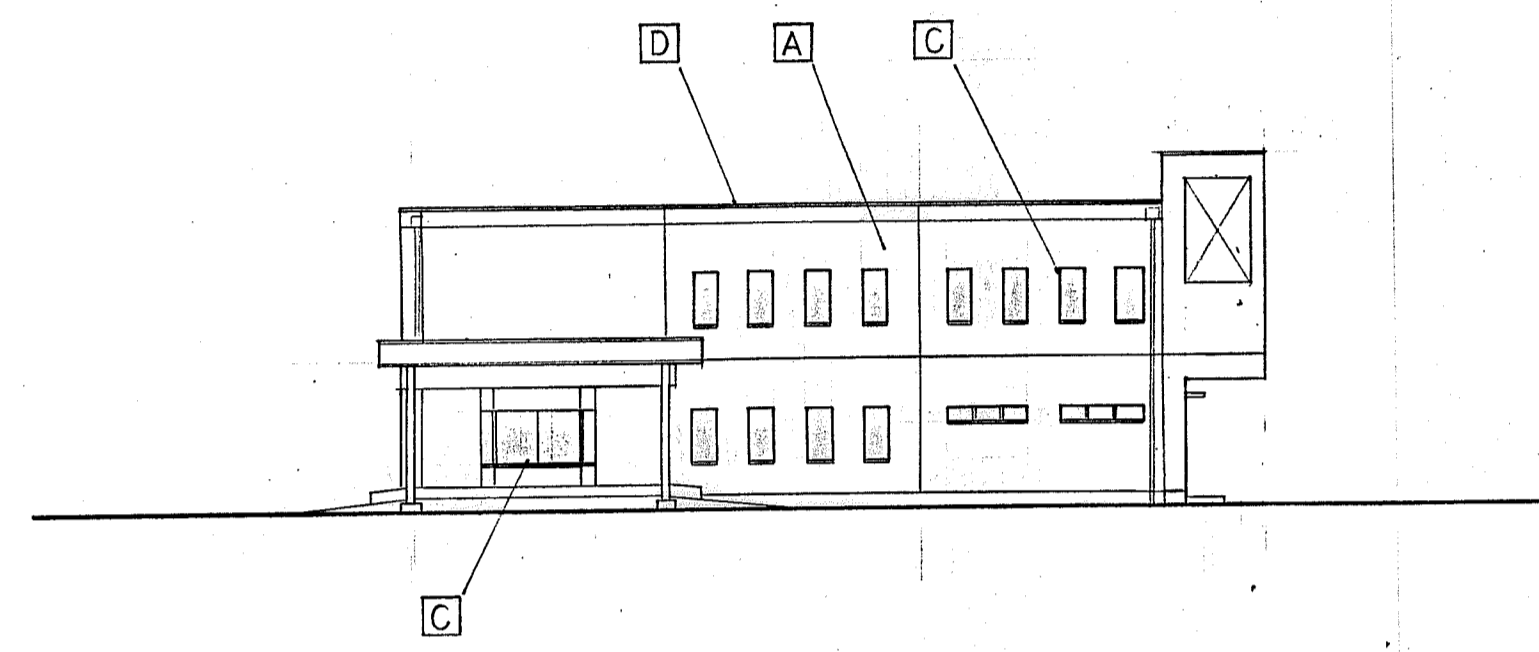
南面 立面図 1:200



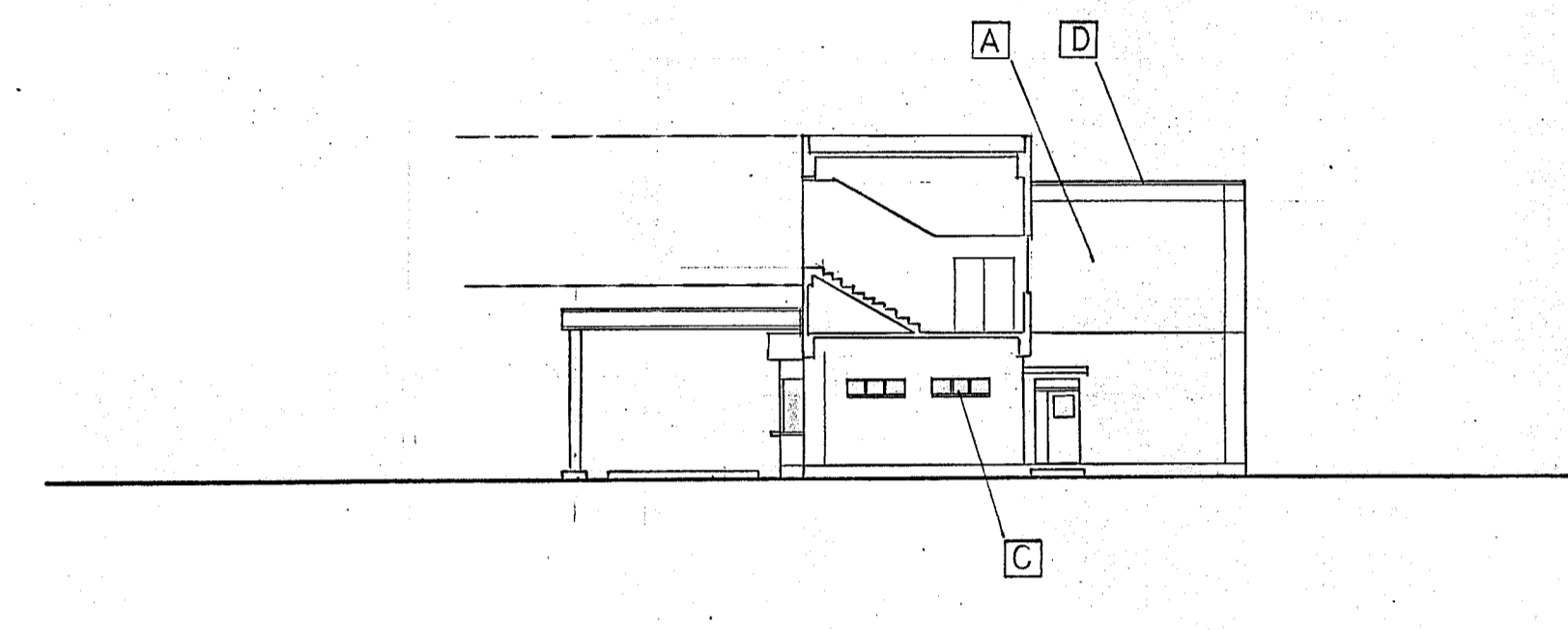
東面 立面図 1:200



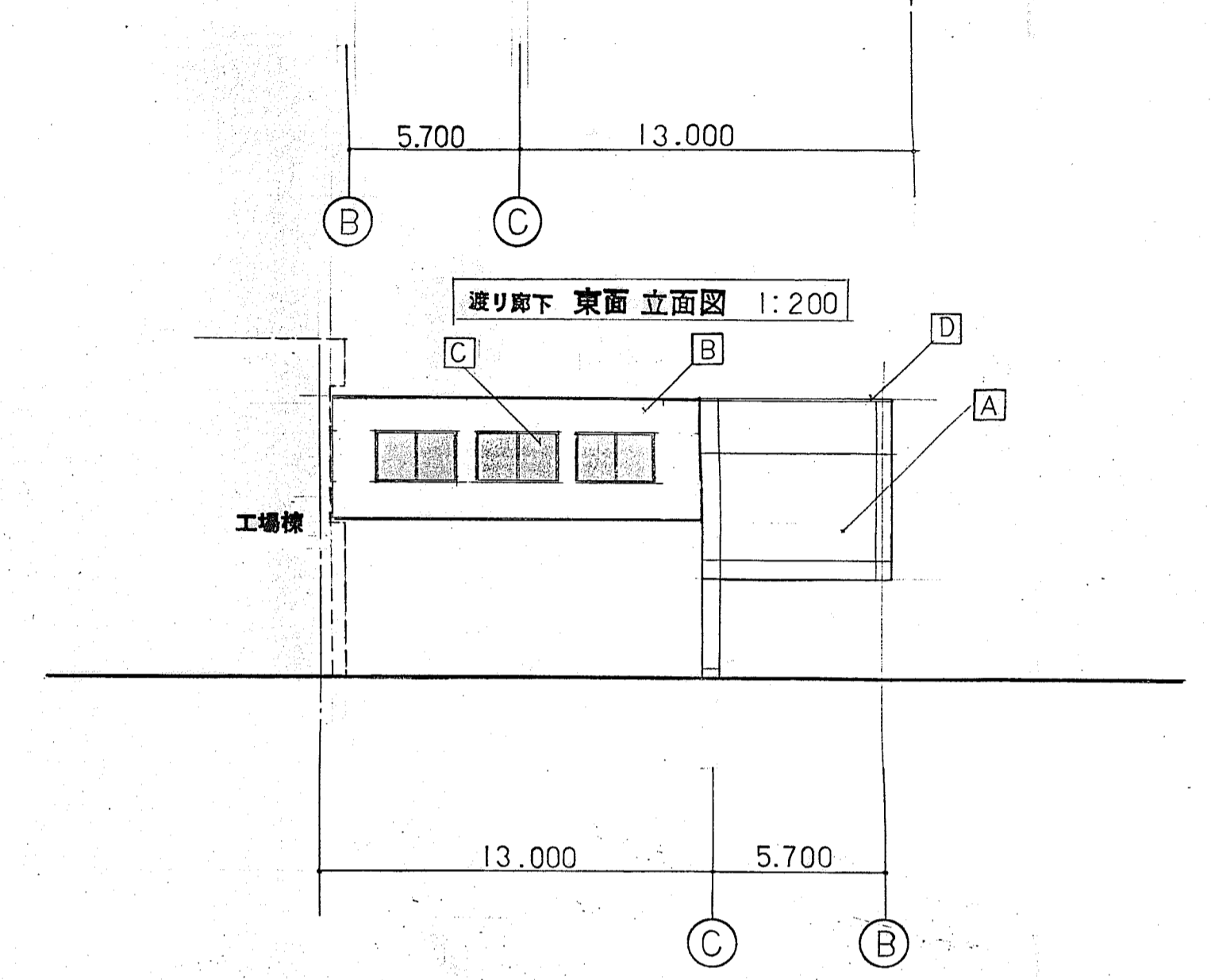
渡り廊下 東面 立面図 1:200



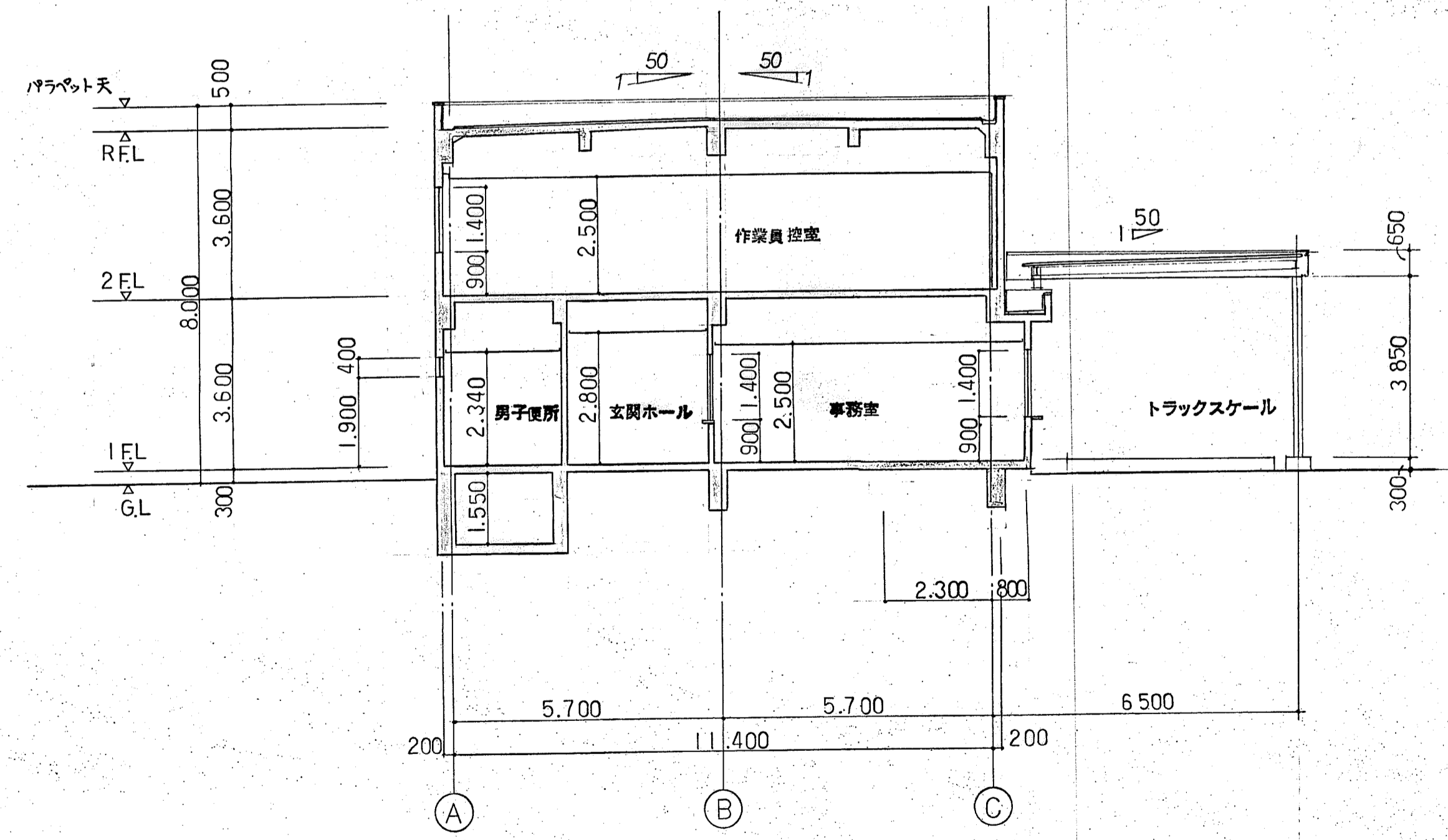
北面 立面図 1:200



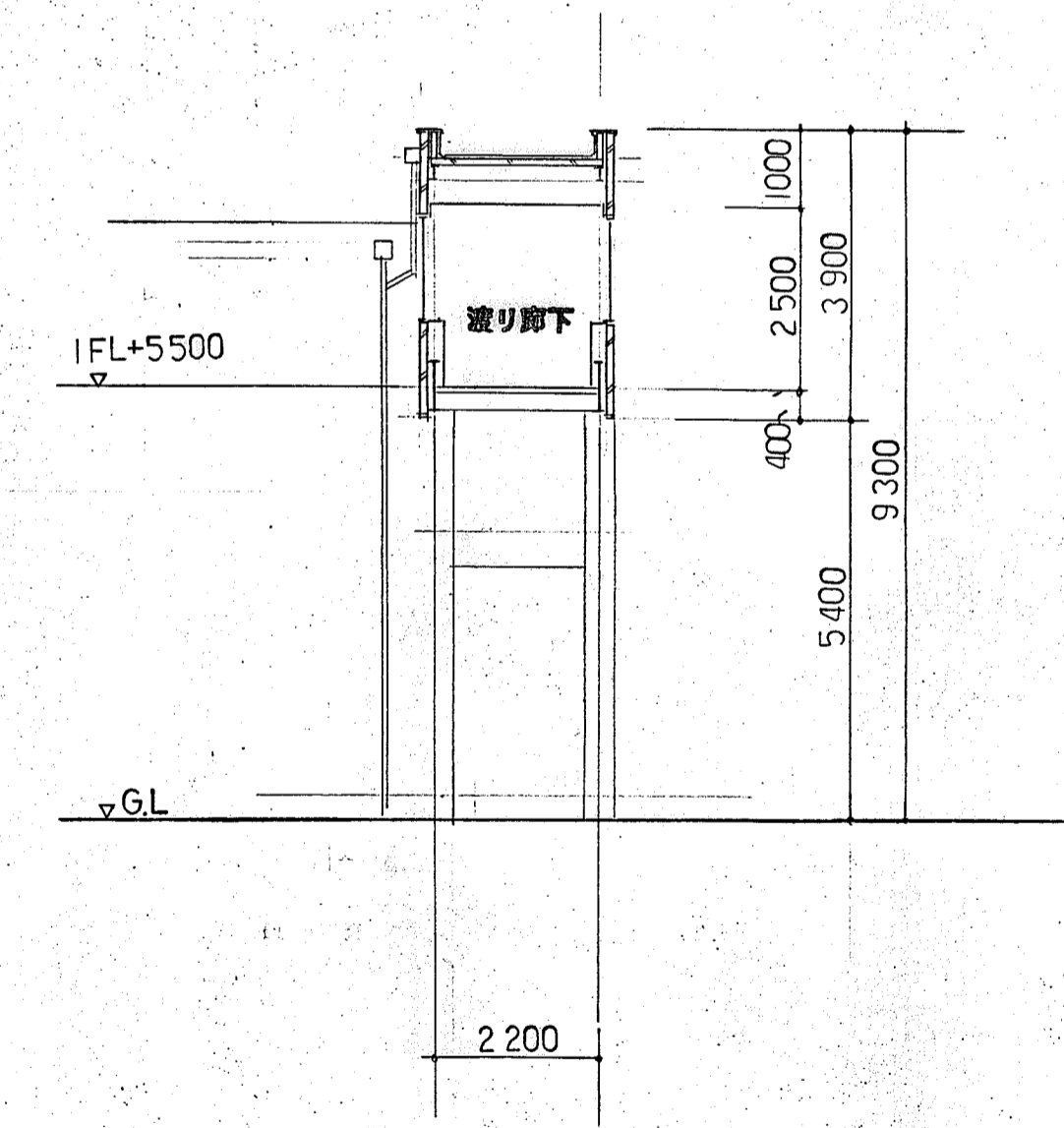
西面 立面図 1:200



渡り廊下 西面 立面図 1:200



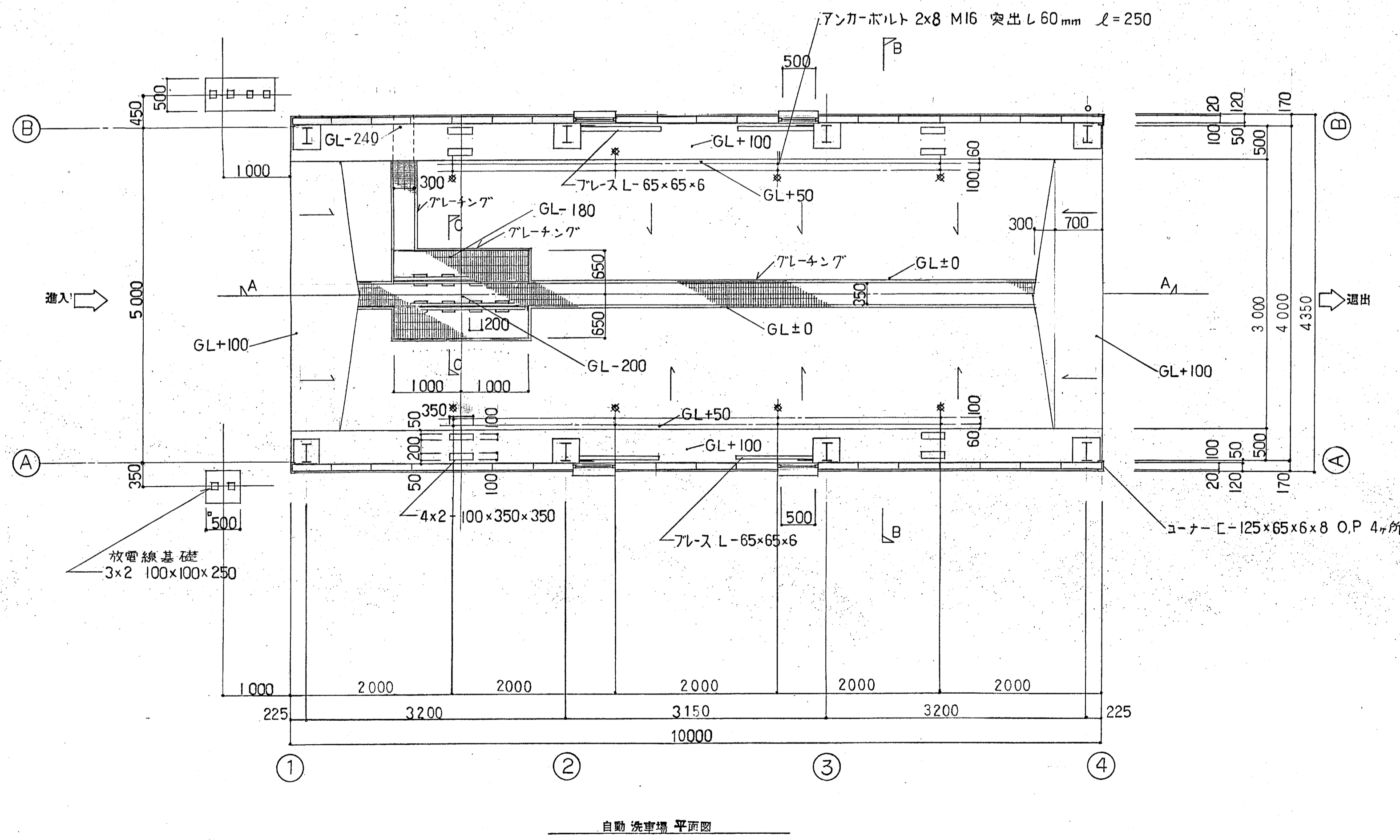
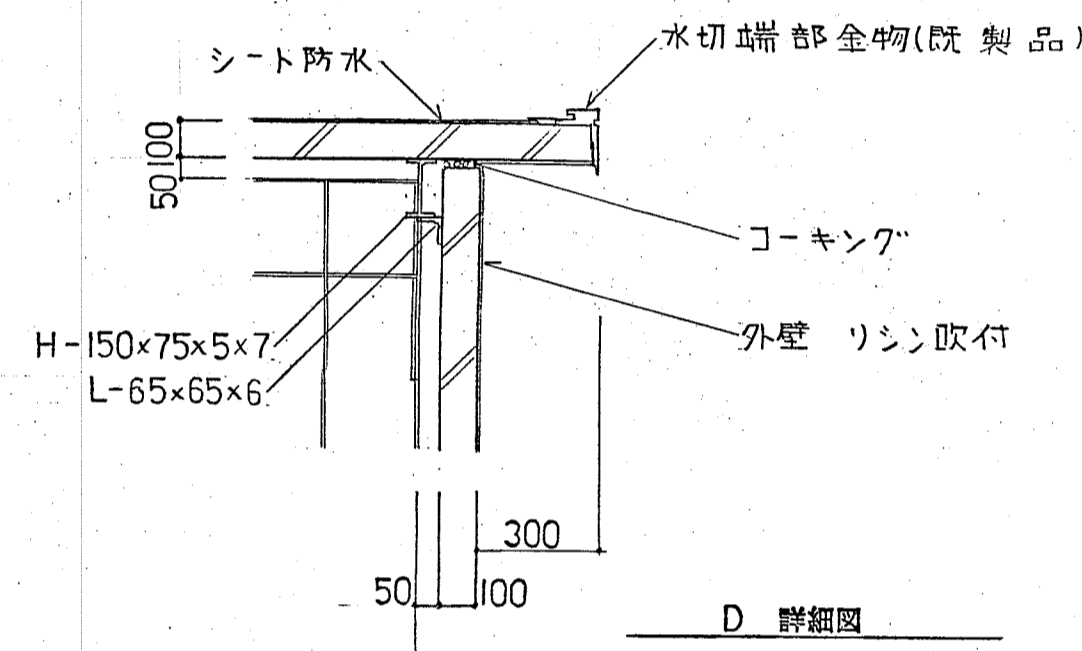
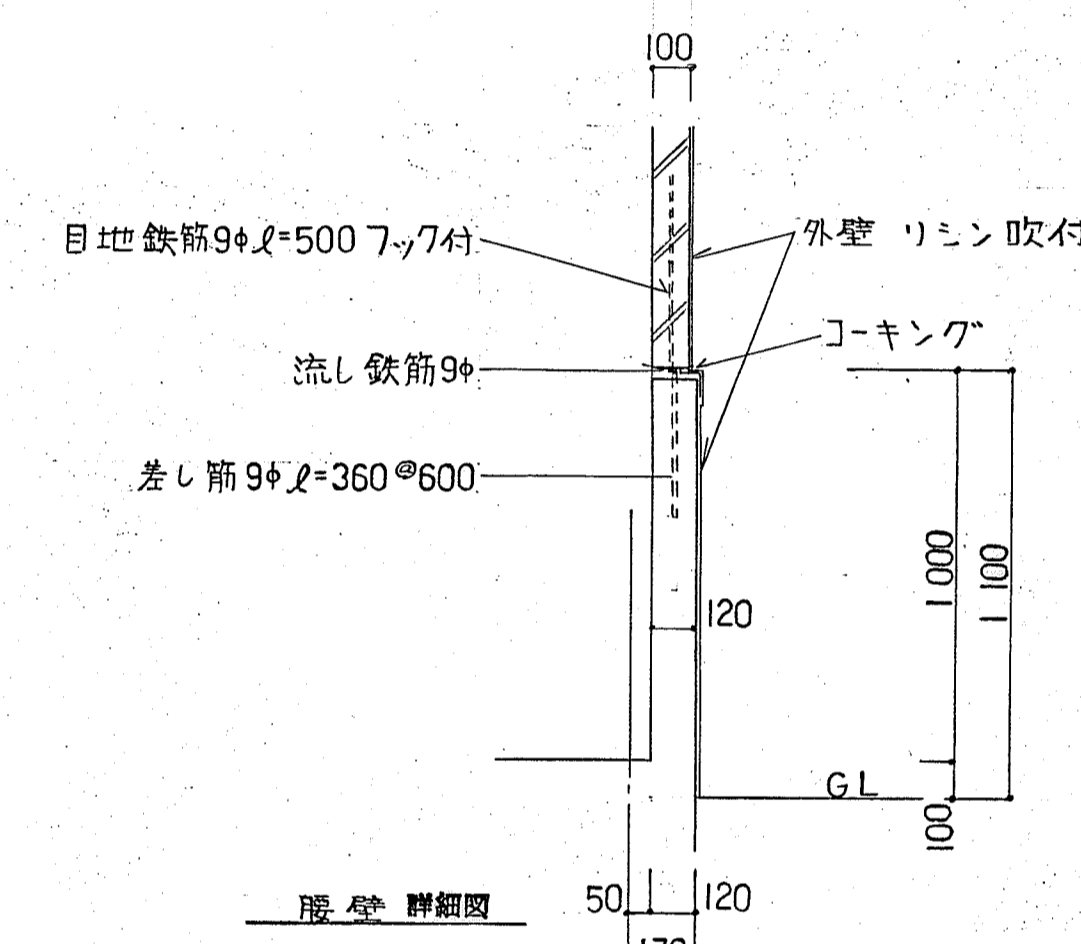
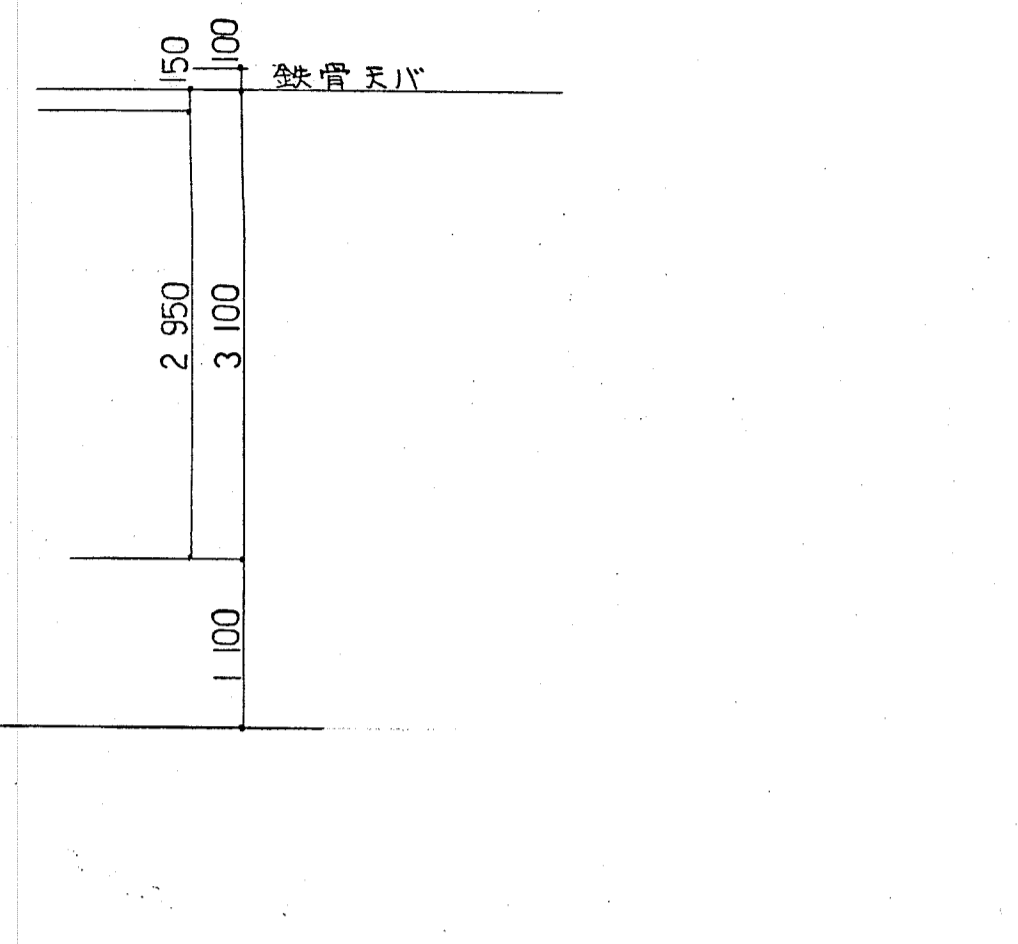
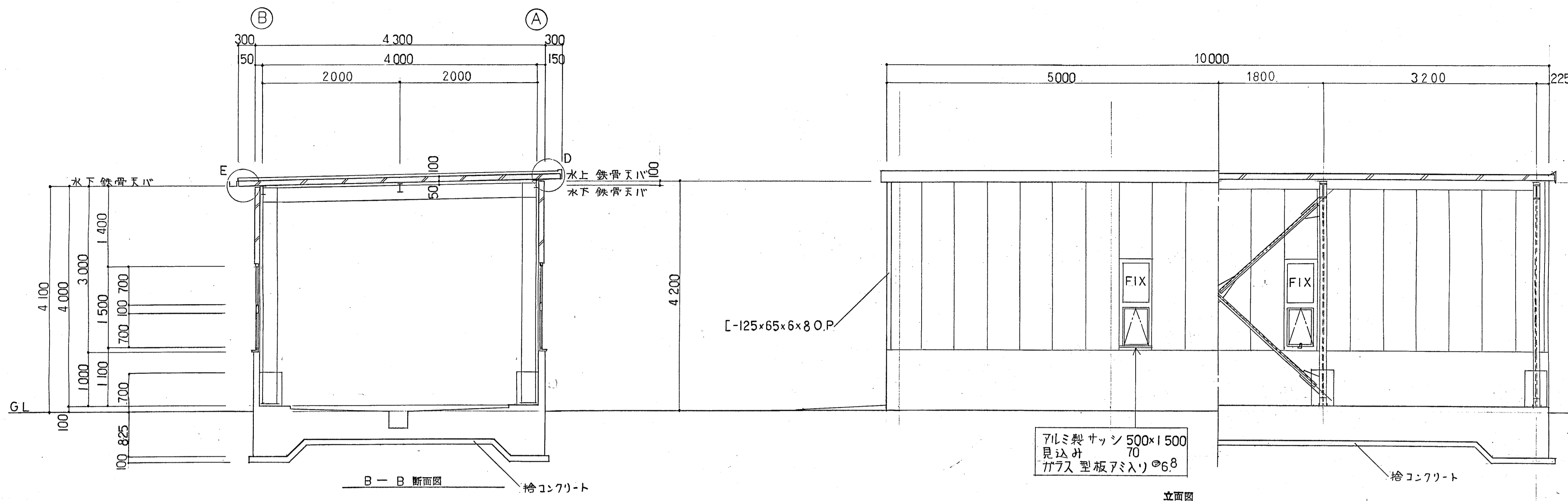
断面図 1:100



渡り廊下 断面図 1:100

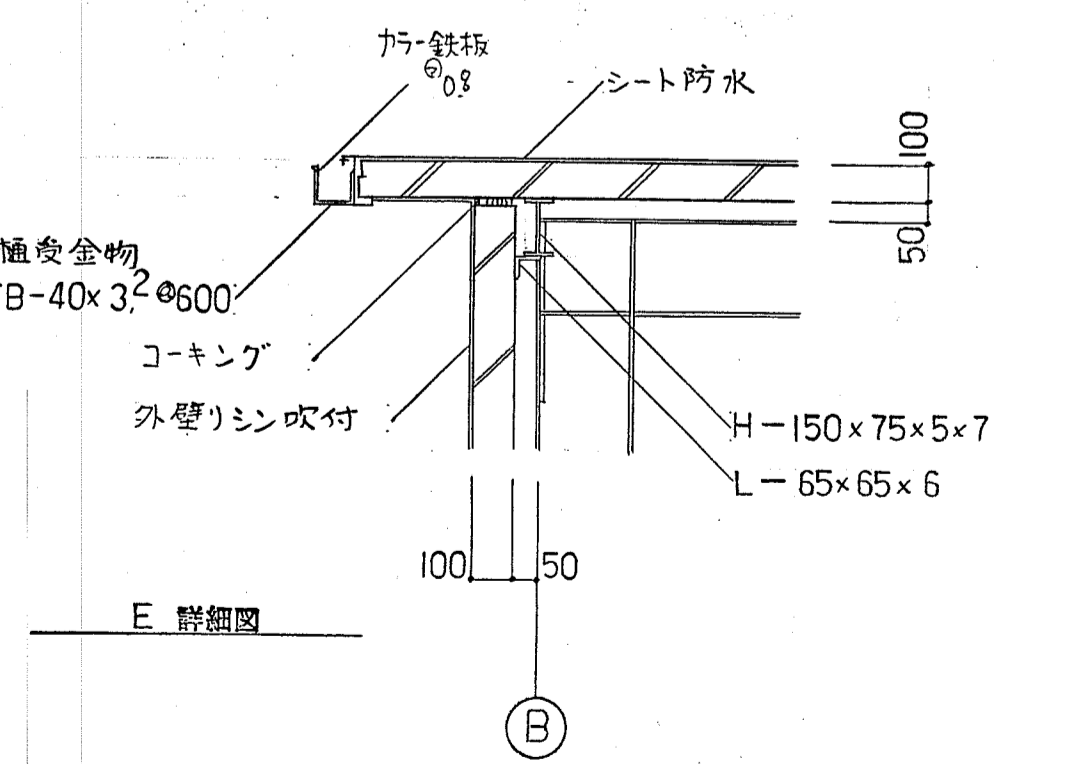
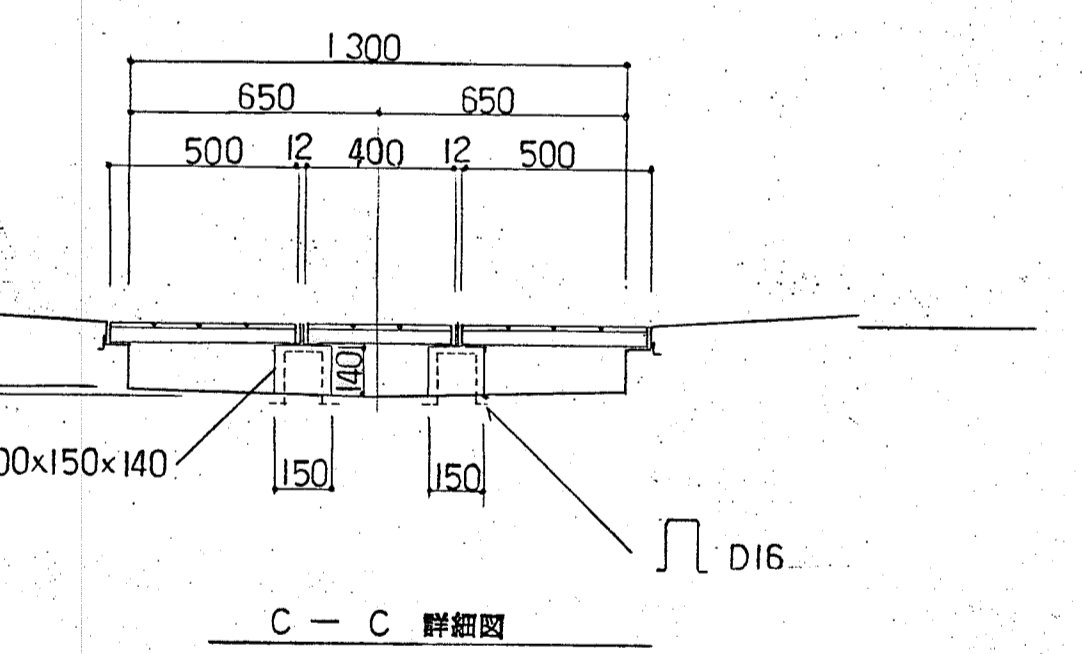
外部 仕上	
A	コンクリート打放しの上 吹付タイル
B	ALC版 [®] 100の上 吹付タイル
C	アルミ サッシ
D	アルミ 装笠木

阿南市外二町衛生組合	
阿南クリーンセンター建設工事	B-002
管理棟	
立面図 断面図	
尺 1:100, 1:200	昭和 63 年 月 日
度	建設社 500



求積図 面積表

①	②	③	④
1000	4000	1000	1000
1000	10000	1000	1000
10,00 x 4,20 = 42,00			
42,00 M ²			



阿南市外二町衛生組合		阿南クリーンセンター建設工事	
図番 C-001		承認 調査 設計 製図	
自動洗車場		昭和63年 月 日	
平面図 立面図 断面図		尺度 1:50 1:20	
		建設社 5DP	

