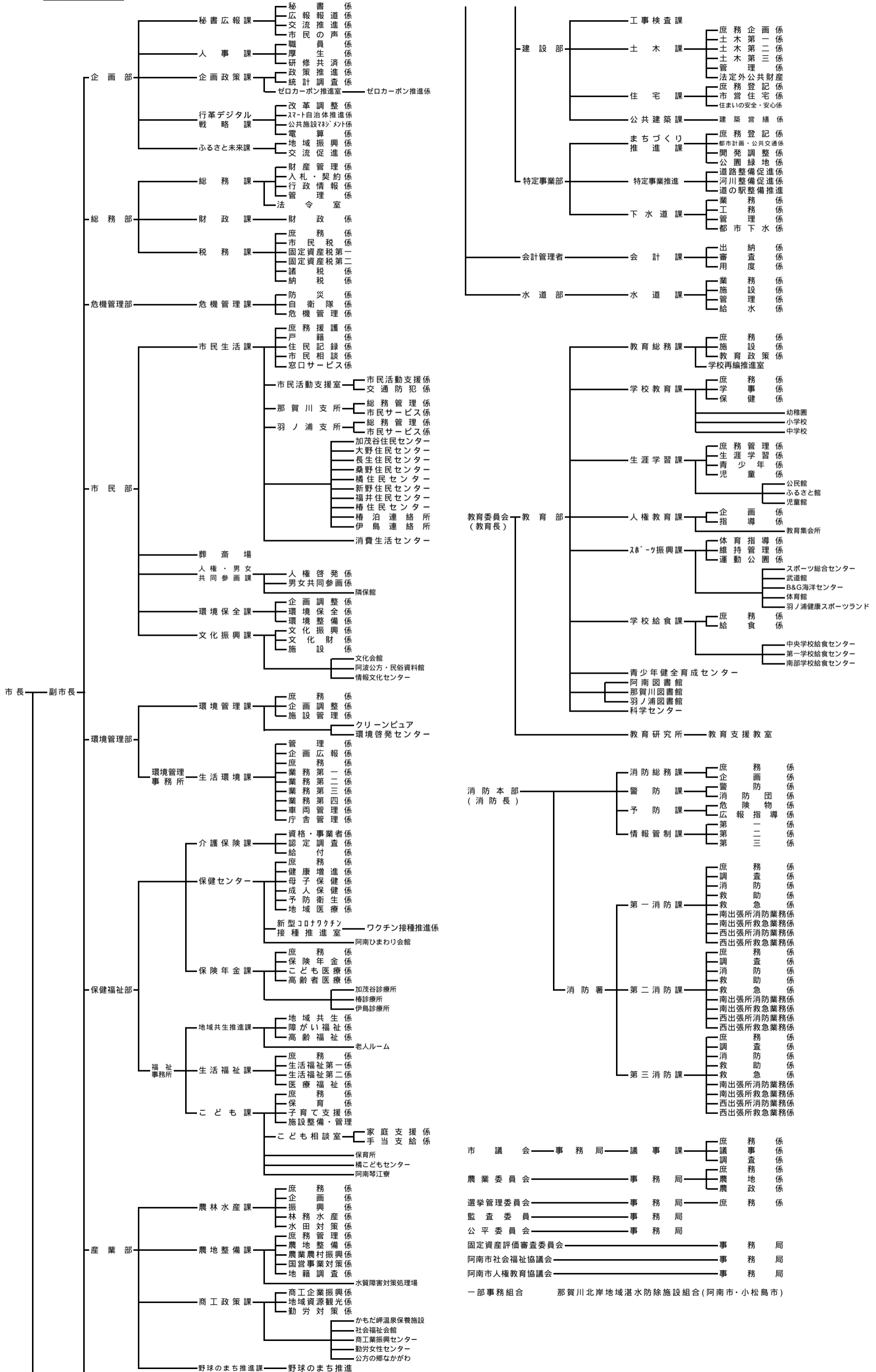


10 行政・財政

113 阿南市行政機構図

阿南市行政機構図

令和5年4月1日現在



1 1 4 阿南市職員数の推移

(各年4月1日現在)

(単位：人)

区 分	平成 27年	28年	29年	30年	31年	令和 2年	3年	4年	5年
総 数	863	863	868	875	862	867	856	843	820
市 長 部 局	571	573	576	585	569	588	580	571	558
水 道 部	21	17	14	16	16	16	17	16	16
教 育 委 員 会	151	149	152	152	150	139	136	134	125
議 会 事 務 局	6	6	6	6	6	7	7	7	7
農 業 委 員 会 局 農 事 務 局	6	6	6	6	6	6	5	6	6
選 挙 管 理 委 員 会 局 事 務 局	3	3	3	3	3	3	3	2	3
監 査 事 務 局	2	2	2	2	2	2	2	2	2
消 防 本 部	103	107	109	105	110	106	106	105	103

資料 人事課

注) 再任用短時間勤務職員除く。総数は特別職を除く。

1 1 5 歳入決算の推移（一般会計）

（単位：千円）

区 分	平成30年度	令和元年度	2 年度	3 年度	4 年度
総 計	37,219,484	33,793,655	41,191,027	37,306,130	36,656,903
地 方 税	13,986,132	13,525,710	12,906,636	13,531,668	14,028,222
地 方 譲 与 税	318,516	321,675	341,517	341,683	332,699
利 子 割 交 付 金	23,910	10,396	11,587	10,203	5,742
配 当 割 交 付 金	64,080	71,365	67,016	94,506	80,236
株式等譲渡所得割交付金	55,551	37,004	66,330	98,936	59,733
法 人 事 業 税 交 付 金	-	-	185,802	299,082	202,939
地 方 消 費 税 交 付 金	1,338,006	1,242,508	1,507,012	1,630,238	1,672,384
ゴ ル フ 場 交 付 金	22,233	22,123	23,294	22,070	22,905
自 動 車 取 得 税 交 付 金	57,151	30,032	-	-	-
自 動 車 税 環 境 性 能 割 交 付 金	-	7,805	18,223	14,790	18,524
国 有 提 供 施 設 等 所 在 市 町 村 助 成 交 付 金	772	770	768	751	782
地 方 特 例 交 付 金	38,153	236,777	82,023	135,243	61,914
地 方 交 付 税	4,094,563	4,119,361	4,391,794	5,273,011	4,892,532
交 通 安 全 対 策 特 別 交 付 金	6,568	6,172	7,097	6,762	5,926
分 担 金 ・ 負 担 金	346,018	259,259	154,968	96,089	60,634
使 用 料 及 び 手 数 料	449,789	417,981	380,477	379,146	366,468
国 庫 支 出 金	4,761,002	4,771,521	13,123,378	7,486,759	6,743,565
県 支 出 金	2,275,431	2,352,279	2,476,030	2,384,278	2,584,001
財 産 収 入	38,145	40,412	81,236	79,251	116,968
寄 附 金	7,085	108,286	155,138	275,913	862,964
繰 入 金	1,867,540	775,346	803,659	153,630	229,575
繰 越 金	1,740,294	1,484,302	228,970	348,701	1,451,380
諸 収 入	827,845	926,071	218,087	644,042	355,210
地 方 債	4,900,700	3,026,500	3,959,985	3,999,378	2,501,600

資料 財政課

1 1 6 歳出決算の推移（一般会計）

（単位：千円）

区 分	平成30年度	令和元年度	2 年度	3 年度	4 年度
総 額	35,735,182	33,564,685	40,842,326	35,854,750	35,882,446
議 会 費	301,209	288,979	294,746	290,507	286,098
総 務 費	3,033,168	3,108,836	3,044,214	3,091,727	3,346,542
民 生 費	9,924,387	10,600,788	17,794,482	12,456,502	11,631,904
衛 生 費	5,106,950	4,299,142	3,164,603	4,291,315	3,495,476
労 働 費	22,489	21,897	19,468	23,361	21,087
農 林 水 産 業 費	998,105	897,112	1,129,067	1,092,931	1,989,624
商 工 費	269,007	283,381	489,781	509,699	443,278
土 木 費	2,351,920	2,587,219	2,409,841	2,203,371	2,413,031
消 防 費	1,193,335	1,358,836	1,247,327	1,214,196	1,205,832
教 育 費	5,170,776	3,639,046	3,490,513	3,255,139	3,991,281
災 害 復 旧 費	12,011	6,192	8,551	29,814	12,926
公 債 費	3,056,405	3,156,023	3,142,751	3,273,311	3,426,262
諸 支 出 金	4,295,420	3,317,234	4,606,982	4,122,877	3,619,105
前年度繰上充用金	-	-	-	-	-

資料 財政課

117 地方債の推移

(単位：千円)

区分	人口 (人)	地方債 現在高	1人当たり 地方債現在高 (円)	一般会計歳入 決算額 (A)	一般会計 起債額 (B)	比率 % (B)/(A)
平成24年度	77,126	32,161,584	417,001	36,645,523	4,868,000	13.3
25年度	76,407	34,161,867	447,104	38,634,940	4,981,000	12.9
26年度	75,813	34,267,394	451,999	37,394,370	2,930,900	7.8
27年度	75,228	33,758,569	448,750	33,872,224	2,187,100	6.4
28年度	74,459	34,690,376	465,899	36,808,417	3,745,100	10.2
29年度	73,834	34,139,737	462,385	34,512,566	2,301,600	6.7
30年度	73,133	36,248,744	495,655	37,219,484	4,900,700	13.2
令和元年度	72,193	36,355,822	503,592	33,793,655	3,026,500	9.0
2年度	71,336	37,379,002	523,985	41,191,027	3,959,985	9.6
3年度	70,327	38,279,920	544,313	37,306,130	3,999,378	10.7
4年度	69,430	37,515,045	540,329	36,656,903	2,501,600	6.8

区分	一般会計歳出 決算額 (C)	一般会計 公債費額 (D)	比率 % (D)/(C)
平成24年度	35,915,032	3,658,718	10.2
25年度	37,526,445	3,404,439	9.1
26年度	36,072,631	3,227,278	8.9
27年度	32,793,053	3,069,683	9.4
28年度	35,213,642	3,147,749	8.9
29年度	32,772,272	3,157,020	9.6
30年度	35,735,182	3,056,405	8.6
令和元年度	33,564,685	3,156,023	9.4
2年度	40,842,326	3,142,751	7.7
3年度	35,854,750	3,273,311	9.1
4年度	35,882,446	3,426,262	9.5

資料 財政課

118 市税の推移

(単位：千円)

区分	市税調定額	市税収入額	収入歩合 (%)	市民負担額		一般会計 歳入決算額	歳入決算に 対する割合 (%)
				1人当たり	1世帯当たり		
平成20年度	17,387,836	16,240,183	93	206	568	33,144,911	49
21年度	15,478,439	14,368,781	93	183	498	33,986,278	42
22年度	16,945,784	15,821,515	93	203	544	34,935,223	45
23年度	16,035,659	14,920,229	93	192	510	32,931,220	45
24年度	15,818,477	14,746,230	93	191	498	36,645,523	40
25年度	16,082,002	15,084,718	94	196	504	38,634,940	39
26年度	16,528,638	15,591,644	94	204	519	37,394,370	42
27年度	14,957,658	14,101,622	94	186	467	33,872,224	42
28年度	14,231,939	13,420,998	94	178	439	36,808,417	36
29年度	14,743,311	14,001,603	95	188	457	34,512,566	41
30年度	14,651,459	13,986,132	95	189	455	37,219,484	38
令和元年度	14,119,956	13,525,710	96	185	437	33,793,655	40
2年度	13,446,794	12,906,636	96	179	416	41,191,027	31
3年度	13,960,194	13,531,668	97	190	434	37,306,130	36
4年度	14,396,391	14,028,222	97	199	450	36,656,903	38

資料 税務課、財政課

119 市税の税目別収入状況

(単位：千円)

税目	令和2年度		令和3年度		令和4年度	
	収入済額	構成比 (%)	収入済額	構成比 (%)	収入済額	構成比 (%)
市税計	12,906,636	100.0	13,531,668	100.0	14,028,222	100.0
市民税個人	3,387,634	26.2	3,329,926	24.6	3,381,975	24.1
市民税法人	957,723	7.4	1,812,397	13.4	2,059,041	14.7
(市民税計)	4,345,357	33.7	5,142,323	38.0	5,441,016	38.8
固定資産税	7,882,830	61.1	7,672,054	56.7	7,848,911	56.0
軽自動車税	274,834	2.1	281,753	2.1	292,676	2.1
市たばこ税	402,390	3.1	434,412	3.2	444,484	3.1
鉱産税	82	-	85	-	89	-
特別土地保有税	-	-	-	-	-	-
入湯税	1,143	-	1,041	-	1,046	-
国保税	1,360,992	-	1,309,752	-	1,231,232	-

資料 税務課

注) 構成比は、端数処理のため合計と一致しない場合がある。

120 財 産 に 関

(令和5年3月31日現在)

区 分	土 地 (地 積)			木 造 (延 面 積)			
	前年度末 現在高	決算年度中 増 減 高	決算年度末 現在高	前年度末 現在高	決算年度中 増 減 高	決算年度末 現在高	
本 庁 舎	17,247.29	0.00	17,247.29	0.00	0.00	0.00	
支 所	7,505.23	0.00	7,505.23	0.00	0.00	0.00	
消 防 施 設	29,371.48	121.59	29,493.07	510.33	69.94	580.27	
公 共 財 産	公 営 住 宅	221,813.21	1,823.80	219,989.41	3,527.08	575.60	4,102.68
	保 育 所	75,571.69	0.00	75,571.69	1,086.00	0.00	1,086.00
	幼 稚 園	13,058.91	0.00	13,058.91	604.00	0.00	604.00
	小 学 校	255,960.81	0.00	255,960.81	1,974.00	0.00	1,974.00
	中 学 校	206,867.17	0.00	206,867.17	1,288.00	0.00	1,288.00
	公 民 館	50,789.21	0.00	50,789.21	199.76	0.00	199.76
	その他の施設	1,124,677.02	8,574.01	1,133,251.03	3,311.48	-19.80	3,291.68
保 安 林	144,200.07	0.00	144,200.07		0.00		
墓 地	3,269.16	0.00	3,269.16		0.00		
計	2,150,331.25	6,871.80	2,157,203.05	12,500.65	625.74	13,126.39	
宅 地	22,308.67	262.51	22,571.18				
雑 種 地	29,642.45	21.00	29,621.45				
山 林	95,300.04	0.00	95,300.04				
原 野	8,407.25	0.00	8,407.25				
池 沼	1,155.57	0.00	1,155.57				
田	6,289.73	0.00	6,289.73				
畑	6,504.97	0.00	6,504.97				
建 物		0.00		39.66	0.00	39.66	
そ の 他	273,988.97	0.00	273,988.97				
計	443,597.65	241.51	443,839.16	39.66	0.00	39.66	
合 計	2,593,928.90	7,113.31	2,601,042.21	12,540.31	625.74	13,166.05	

資料 総務課

す る 調 書

(単位：㎡)

建 物						区 分
非 木 造 (延 面 積)			延 面 積 計			
前年度末 現在高	決算年度中 増 減 高	決算年度末 現在高	前年度末 現在高	決算年度中 増 減 高	決算年度末 現在高	
20,963.13	0.00	20,963.13	20,963.13	0.00	20,963.13	本 庁 舎
4,451.38	0.00	4,451.38	4,451.38	0.00	4,451.38	支 所
9,471.67	0.00	9,471.67	9,982.00	69.94	10,051.94	消 防 施 設
88,578.91	-390.60	88,188.31	92,105.99	185.00	92,290.99	公 営 住 宅
21,667.15	0.00	21,667.15	22,753.15	0.00	22,753.15	保 育 所
3,099.00	0.00	3,099.00	3,703.00	0.00	3,703.00	幼 稚 園
75,742.37	0.00	75,742.37	77,716.37	0.00	77,716.37	小 学 校
55,693.86	0.00	55,693.86	56,981.86	0.00	56,981.86	中 学 校
18,625.76	0.00	18,625.76	18,825.52	0.00	18,825.52	公 民 館
115,195.77	3,630.29	118,826.06	118,507.25	3,610.49	122,117.74	その他の施設
	0.00		0.00	0.00	0.00	保 安 林
	0.00		0.00	0.00	0.00	墓 地
413,489.00	3,239.69	416,728.69	425,989.65	3,865.43	429,855.08	計
						宅 地
						雑 種 地
						山 林
						原 野
						池 沼
						田
						畑
5,012.07	0.00	5,012.07	5,051.73	0.00	5,051.73	建 物
						そ の 他
5,012.07	0.00	5,012.07	5,051.73	0.00	5,051.73	計
418,501.07	3,239.69	421,740.76	431,041.38	3,865.43	434,906.81	合 計

1 2 1 選挙人名簿登録者数の推移

(各年9月定時登録現在)

(単位：人)

区分	平成16年	17年	18年	19年	20年	21年	22年	23年
総数	46,104	46,003	64,804	64,647	64,339	64,117	63,722	63,328
男	22,089	22,016	30,853	30,768	30,612	30,490	30,297	30,103
女	24,015	23,987	33,951	33,879	33,727	33,627	33,425	33,225

区分	24年	25年	26年	27年	28年	29年	30年	令和元年
総数	63,118	62,790	62,380	62,107	63,189	62,745	62,305	61,743
男	30,054	29,924	29,730	29,698	30,317	30,088	29,913	29,672
女	33,064	32,866	32,650	32,409	32,872	32,657	32,392	32,071

区分	2年	3年	4年	5年
総数	61,127	60,560	59,941	59,190
男	29,438	29,174	28,950	28,583
女	31,689	31,386	30,991	30,607

資料 選挙管理委員会

1 2 2 選挙別投票率

執行年月日	選挙の種類	当日有権者数 (人)	投票者数 (人)	投票率 (%)		
				男	女	計
平成27年4月12日	県知事	61,513	30,021	48.12	49.43	48.80
	県議会	61,507	29,845	47.83	49.15	48.52
平成27年11月22日	市長	61,614	32,207	50.93	53.50	52.27
平成27年11月22日	市議会補欠	61,614	32,163	50.85	53.44	52.20
平成28年7月10日	参議院 (選挙区)	63,226	31,511	49.35	50.29	49.84
	(比例代表)	63,226	31,500	49.33	50.27	48.82
	(最高裁国民審査)	62,259	32,100	51.43	51.68	51.56
平成29年10月22日	衆議院 (小選挙区)	62,624	32,014	50.82	51.39	51.12
	(比例代表)	62,624	32,013	50.82	51.39	51.12
	(最高裁国民審査)	62,585	31,864	50.55	51.25	50.91
平成29年11月12日	市議会	62,315	36,613	56.99	60.38	58.75
平成31年4月7日	県知事	61,191	31,626	50.66	52.63	51.68
	県議会	61,182	31,431	50.38	52.28	51.37
令和元年7月21日	参議院 (選挙区)	61,771	24,451	40.08	39.12	39.58
	(比例代表)	61,771	24,451	40.09	39.12	39.58
令和元年11月10日	市長	61,212	32,406	51.57	54.21	52.94
令和元年11月10日	市議会補欠	61,212	32,368	51.47	54.18	52.88
令和3年10月31日	衆議院 (小選挙区)	60,439	36,598	59.88	61.18	60.55
	(比例代表)	60,439	36,581	59.85	61.15	60.53
	(最高裁国民審査)	60,399	36,435	59.56	61.04	60.32
令和3年11月14日	市議会	60,043	35,654	57.96	60.70	59.38
令和4年7月10日	参議院 (選挙区)	60,013	29,486	48.83	49.41	49.13
	(比例代表)	60,013	29,480	48.82	49.41	49.12
令和5年4月9日	県知事	58,804	33,287	55.38	57.75	56.61
	県議会補欠	58,774	32,534	54.19	56.44	55.35
令和5年10月22日	参議院補欠 (選挙区)	59,086	14,002	24.65	22.81	23.70
令和5年11月19日	市長	58,682	32,635	53.65	57.44	55.61
	市議会補欠	58,682	32,578	53.54	57.36	55.52

資料 選挙管理委員会