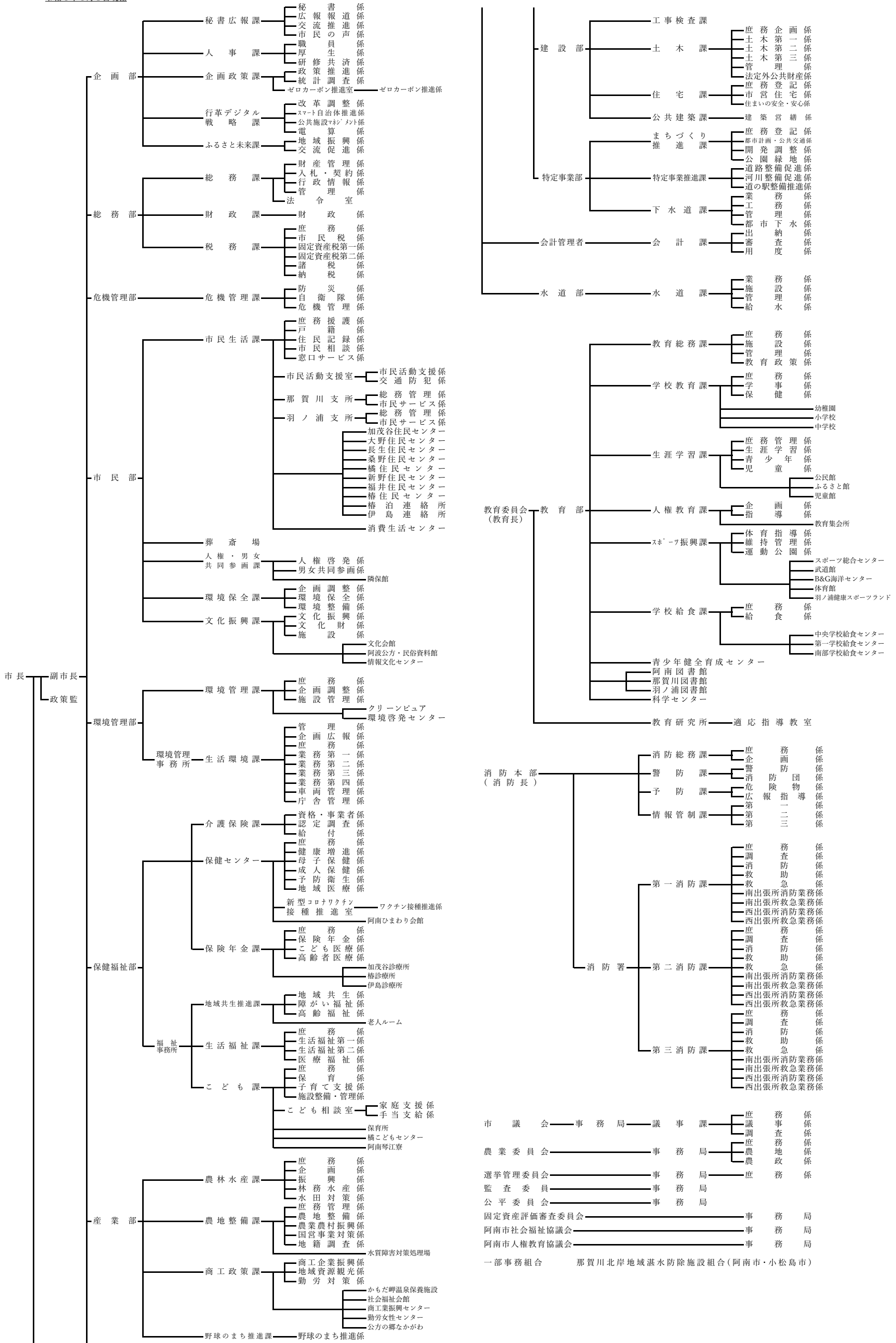


## 10 行政・財政

113 阿南市行政機構図

阿南市行政機構図  
令和4年4月1日現在



## 1 1 4 阿南市職員数の推移

(各年4月1日現在)

(単位：人)

区 分	平成 26年	27年	28年	29年	30年	31年	令和 2年	3年	4年
総 数	864	863	863	868	875	862	867	856	843
市 長 部 局	574	571	573	576	585	569	588	580	571
水 道 部	22	21	17	14	16	16	16	17	16
教 育 委 員 会	151	151	149	152	152	150	139	136	134
議 会 事 務 局	6	6	6	6	6	6	7	7	7
農 業 委 員 会 事 務 局	6	6	6	6	6	6	6	5	6
選 挙 管 理 委 員 会 事 務 局	3	3	3	3	3	3	3	3	2
監 査 事 務 局	2	2	2	2	2	2	2	2	2
消 防 本 部	100	103	107	109	105	110	106	106	105

資料 人事課

注) 再任用短時間勤務職員除く。総数は特別職を除く。

### 115 歳入決算の推移（一般会計）

（単位：千円）

区分	平成29年度	30年度	令和元年度	2年度	3年度
総計	34,512,566	37,219,484	33,793,655	41,191,027	37,306,130
地方税	14,001,603	13,986,132	13,525,710	12,906,636	13,531,668
地方譲与税	316,458	318,516	321,675	341,517	341,683
利子割交付金	24,541	23,910	10,396	11,587	10,203
配当割交付金	77,832	64,080	71,365	67,016	94,506
株式等譲渡所得割交付金	77,074	55,551	37,004	66,330	98,936
法人事業税交付金	-	-	-	185,802	299,082
地方消費税交付金	1,303,674	1,338,006	1,242,508	1,507,012	1,630,238
ゴルフ場交付金	24,220	22,233	22,123	23,294	22,070
自動車取得税交付金	52,825	57,151	30,032	-	-
自動車税環境性能割交付金	-	-	7,805	18,223	14,790
国有提供施設等所在市町村助成交付金	798	772	770	768	751
地方特例交付金	7,823	38,153	236,777	82,023	135,243
地方交付税	4,226,614	4,094,563	4,119,361	4,391,794	5,273,011
交通安全対策特別交付金	7,003	6,568	6,172	7,097	6,762
分担金・負担金	407,885	346,018	259,259	154,968	96,089
使用料及び手数料	434,540	449,789	417,981	380,477	379,146
国庫支出金	4,315,961	4,761,002	4,771,521	13,123,378	7,486,759
県支出金	2,423,037	2,275,431	2,352,279	2,476,030	2,384,278
財産収入	47,239	38,145	40,412	81,236	79,251
寄附金	41,725	7,085	108,286	155,138	275,913
繰入金	2,008,093	1,867,540	775,346	803,659	153,630
繰越金	1,594,774	1,740,294	1,484,302	228,970	348,701
諸収入	817,247	827,845	926,071	218,087	644,042
地方債	2,301,600	4,900,700	3,026,500	3,959,985	3,999,378

資料 財政課

### 116 歳出決算の推移（一般会計）

（単位：千円）

区分	平成29年度	30年度	令和元年度	2年度	3年度
総額	32,772,272	35,735,182	33,564,685	40,842,326	35,854,750
議会費	291,804	301,209	288,979	294,746	290,507
総務費	3,648,625	3,033,168	3,108,836	3,044,214	3,091,727
民生費	10,397,991	9,924,387	10,600,788	17,794,482	12,456,502
衛生費	4,648,861	5,106,950	4,299,142	3,164,603	4,291,315
労働費	21,614	22,489	21,897	19,468	23,361
農林水産業費	823,698	998,105	897,112	1,129,067	1,092,931
商工費	347,089	269,007	283,381	489,781	509,699
土木費	1,647,592	2,351,920	2,587,219	2,409,841	2,203,371
消防費	1,217,179	1,193,335	1,358,836	1,247,327	1,214,196
教育費	3,327,568	5,170,776	3,639,046	3,490,513	3,255,139
災害復旧費	46,748	12,011	6,192	8,551	29,814
公債費	3,157,020	3,056,405	3,156,023	3,142,751	3,273,311
諸支出金	3,196,483	4,295,420	3,317,234	4,606,982	4,122,877
前年度繰上充用金	-	-	-	-	-

資料 財政課

## 117 地方債の推移

(単位：千円)

区分	人口 (人)	地方債 現在高	1人当たり 地方債現在高 (円)	一般会計歳入 決算額 (A)	一般会計 起債額 (B)	比率 % (B)/(A)
平成23年度	77,334	30,502,736	394,429	32,931,220	2,475,900	7.5
24年度	77,126	32,161,584	417,001	36,645,523	4,868,000	13.3
25年度	76,407	34,161,867	447,104	38,634,940	4,981,000	12.9
26年度	75,813	34,267,394	451,999	37,394,370	2,930,900	7.8
27年度	75,228	33,758,569	448,750	33,872,224	2,187,100	6.4
28年度	74,459	34,690,376	465,899	36,808,417	3,745,100	10.2
29年度	73,834	34,139,737	462,385	34,512,566	2,301,600	6.7
30年度	73,133	36,248,744	495,655	37,219,484	4,900,700	13.2
令和元年度	72,193	36,355,822	503,592	33,793,655	3,026,500	9.0
2年度	71,336	37,379,002	523,985	41,191,027	3,959,985	9.6
3年度	70,327	38,279,920	544,313	37,306,130	3,999,378	10.7

区分	一般会計歳出 決算額 (C)	一般会計 公債費額 (D)	比率 % (D)/(C)
平成23年度	31,686,377	3,583,738	11.3
24年度	35,915,032	3,658,718	10.2
25年度	37,526,445	3,404,439	9.1
26年度	36,072,631	3,227,278	8.9
27年度	32,793,053	3,069,683	9.4
28年度	35,213,642	3,147,749	8.9
29年度	32,772,272	3,157,020	9.6
30年度	35,735,182	3,056,405	8.6
令和元年度	33,564,685	3,156,023	9.4
2年度	40,842,326	3,142,751	7.7
3年度	35,854,750	3,273,311	9.1

資料 財政課

## 118 市税の推移

(単位：千円)

区分	市税調定額	市税収入額	収入歩合 (%)	市民負担額		一般会計 歳入決算額	歳入決算に 対する割合 (%)
				1人当たり	1世帯当たり		
平成19年度	18,299,029	17,052,284	93	216	596	33,552,733	51
20年度	17,387,836	16,240,183	93	207	563	33,144,911	49
21年度	15,478,439	14,368,781	93	184	494	33,986,278	42
22年度	16,945,784	15,821,515	93	204	541	34,935,223	45
23年度	16,035,659	14,920,229	93	193	504	32,931,220	45
24年度	15,818,477	14,746,230	93	192	492	36,645,523	40
25年度	16,082,002	15,084,718	94	197	502	38,634,940	39
26年度	16,528,638	15,591,644	94	206	516	37,394,370	42
27年度	14,957,658	14,101,622	94	187	462	33,872,224	42
28年度	14,231,939	13,420,998	94	180	438	36,808,417	36
29年度	14,743,311	14,001,603	95	190	455	34,512,566	41
30年度	14,651,459	13,986,132	95	191	452	37,219,484	38
令和元年度	14,119,956	13,525,710	96	187	436	33,793,655	40
2年度	13,446,794	12,906,636	96	181	414	41,191,027	31
3年度	13,960,194	13,531,668	97	192	434	37,306,130	36

資料 税務課、財政課

## 119 市税の税目別収入状況

(単位：千円)

税目	令和元年度		令和2年度		令和3年度	
	収入済額	構成比 (%)	収入済額	構成比 (%)	収入済額	構成比 (%)
市税計	13,525,710	100.0	12,906,636	100.0	13,531,668	100.0
市民税個人	3,352,701	24.8	3,387,634	26.2	3,329,926	24.6
市民税法人	1,768,384	13.1	957,723	7.4	1,812,397	13.4
(市民税計)	5,121,085	37.9	4,345,357	33.7	5,142,323	38.0
固定資産税	7,721,846	57.1	7,882,830	61.1	7,672,054	56.7
軽自動車税	258,542	1.9	274,834	2.1	281,753	2.1
市たばこ税	424,169	3.1	402,390	3.1	434,412	3.2
鉱産税	68	-	82	-	85	-
特別土地保有税	-	-	-	-	-	-
入湯税	-	-	1,143	-	1,041	-
国保税	1,364,386	-	1,360,992	-	1,360,992	-

資料 税務課

注) 構成比は、端数処理のため合計と一致しない場合がある。

120 財 産 に 関

す る 調 書

(令和4年3月31日現在)

(単位：㎡)

区 分	土 地 ( 地 積 )			木 造 ( 延 面 積 )			
	前年度末 現在高	決算年度中 増 減 高	決算年度末 現在高	前年度末 現在高	決算年度中 増 減 高	決算年度末 現在高	
本 庁 舎	17,247.29	0.00	17,247.29	0.00	0.00	0.00	
支 所	7,505.23	0.00	7,505.23	0.00	0.00	0.00	
消 防 施 設	29,371.48	0.00	29,371.48	568.30	△57.97	510.33	
公 共 財 産	公 営 住 宅	222,111.97	△298.76	221,813.21	3,527.08	0.00	3,527.08
	保 育 所	75,571.69	0.00	75,571.69	1,086.00	0.00	1,086.00
	幼 稚 園	13,058.91	0.00	13,058.91	604.00	0.00	604.00
	小 学 校	255,969.21	△8.40	255,960.81	1,974.00	0.00	1,974.00
	中 学 校	206,867.17	0.00	206,867.17	1,288.00	0.00	1,288.00
	公 民 館	50,789.21	0.00	50,789.21	199.76	0.00	199.76
	その他の施設	1,116,043.31	8,633.71	1,124,677.02	3,247.48	64.00	3,311.48
保 安 林	144,200.07	0.00	144,200.07		0.00		
墓 地	3,269.16	0.00	3,269.16		0.00		
計	2,142,004.70	8,326.55	2,150,331.25	12,494.62	6.03	12,500.65	
宅 地	22,594.29	△285.62	22,308.67				
雑 種 地	29,642.45	0.00	29,642.45				
山 林	95,300.04	0.00	95,300.04				
原 野	8,407.25	0.00	8,407.25				
池 沼	1,155.57	0.00	1,155.57				
田	6,289.73	0.00	6,289.73				
畑	6,504.97	0.00	6,504.97				
建 物		0.00		39.66	0.00	39.66	
そ の 他	274,991.97	△1,003.00	273,988.97				
計	444,886.27	△1,288.62	443,597.65	39.66	0.00	39.66	
合 計	2,586,890.97	7,037.93	2,593,928.90	12,534.28	6.03	12,540.31	

資料 総務課

建 物						区 分
非 木 造 ( 延 面 積 )			延 面 積 計			
前年度末 現在高	決算年度中 増 減 高	決算年度末 現在高	前年度末 現在高	決算年度中 増 減 高	決算年度末 現在高	
20,963.13	0.00	20,963.13	20,963.13	0.00	20,963.13	本 庁 舎
4,451.38	0.00	4,451.38	4,451.38	0.00	4,451.38	支 所
9,519.67	△48.00	9,471.67	10,087.97	△105.97	9,982.00	消 防 施 設
89,390.47	△811.56	88,578.91	92,917.55	△811.56	92,105.99	公 営 住 宅
21,667.15	0.00	21,667.15	22,753.15	0.00	22,753.15	保 育 所
3,099.00	0.00	3,099.00	3,703.00	0.00	3,703.00	幼 稚 園
75,742.37	0.00	75,742.37	77,716.37	0.00	77,716.37	小 学 校
55,693.86	0.00	55,693.86	56,981.86	0.00	56,981.86	中 学 校
18,625.76	0.00	18,625.76	18,825.52	0.00	18,825.52	公 民 館
123,627.16	△8,431.39	115,195.77	126,874.64	△8,367.39	118,507.25	その他の施設
	0.00		0.00	0.00	0.00	保 安 林
	0.00		0.00	0.00	0.00	墓 地
422,779.95	△9,290.95	413,489.00	435,274.57	△9,284.92	425,989.65	計
692.07	4,320.00	5,012.07	731.73	4,320.00	5,051.73	宅 地
						雑 種 地
						山 林
						原 野
						池 沼
						田
						畑
						建 物
						そ の 他
692.07	4,320.00	5,012.07	731.73	4,320.00	5,051.73	計
423,472.02	△4,970.95	418,501.07	436,006.30	△4,964.92	431,041.38	合 計

## 1 2 1 選挙人名簿登録者数の推移

(各年9月定時登録現在)

(単位：人)

区分	平成15年	16年	17年	18年	19年	20年	21年	22年
総数	46,273	46,104	46,003	64,804	64,647	64,339	64,117	63,722
男	22,170	22,089	22,016	30,853	30,768	30,612	30,490	30,297
女	24,103	24,015	23,987	33,951	33,879	33,727	33,627	33,425

区分	23年	24年	25年	26年	27年	28年	29年	30年
総数	63,328	63,118	62,790	62,380	62,107	63,189	62,745	62,305
男	30,103	30,054	29,924	29,730	29,698	30,317	30,088	29,913
女	33,225	33,064	32,866	32,650	32,409	32,872	32,657	32,392

区分	令和元年	2年	3年	4年
総数	61,743	61,127	60,560	59,941
男	29,672	29,438	29,174	28,950
女	32,071	31,689	31,386	30,991

資料 選挙管理委員会

## 1 2 2 選挙別投票率

執行年月日	選挙の種類	当日有権者数 (人)	投票者数 (人)	投票率 (%)		
				男	女	計
平成26年12月14日	衆議院 (小選挙区)	62,300	34,135	54.54	55.02	54.79
	(比例代表)	62,300	34,116	54.51	54.99	54.76
	(最高裁国民審査)	62,259	32,100	51.43	51.68	51.56
平成27年4月12日	県知事	61,513	30,021	48.12	49.43	48.80
	県議会	61,507	29,845	47.83	49.15	48.52
平成27年11月22日	市長	61,614	32,207	50.93	53.50	52.27
平成27年11月22日	市議会補欠	61,614	32,163	50.85	53.44	52.20
平成28年7月10日	参議院 (選挙区)	63,226	31,511	49.35	50.29	49.84
	(比例代表)	63,226	31,500	49.33	50.27	48.82
	(最高裁国民審査)	62,259	32,100	51.43	51.68	51.56
平成29年10月22日	衆議院 (小選挙区)	62,624	32,014	50.82	51.39	51.12
	(比例代表)	62,624	32,013	50.82	51.39	51.12
	(最高裁国民審査)	62,585	31,864	50.55	51.25	50.91
平成29年11月12日	市議会	62,315	36,613	56.99	60.38	58.75
平成31年4月7日	県知事	61,191	31,626	50.66	52.63	51.68
	県議会	61,182	31,431	50.38	52.28	51.37
令和元年7月21日	参議院 (選挙区)	61,771	24,451	40.08	39.12	39.58
	(比例代表)	61,771	24,451	40.09	39.12	39.58
令和元年11月10日	市長	61,212	32,406	51.57	54.21	52.94
令和元年11月10日	市議会補欠	61,212	32,368	51.47	54.18	52.88
令和3年10月31日	衆議院 (小選挙区)	60,439	36,598	59.88	61.18	60.55
	(比例代表)	60,439	36,581	59.85	61.15	60.53
	(最高裁国民審査)	60,399	36,435	59.56	61.04	60.32
令和3年11月14日	市議会	60,043	35,654	57.96	60.70	59.38
令和4年7月10日	参議院 (選挙区)	60,013	29,486	48.83	49.41	49.13
	(比例代表)	60,013	29,480	48.82	49.41	49.12

資料 選挙管理委員会